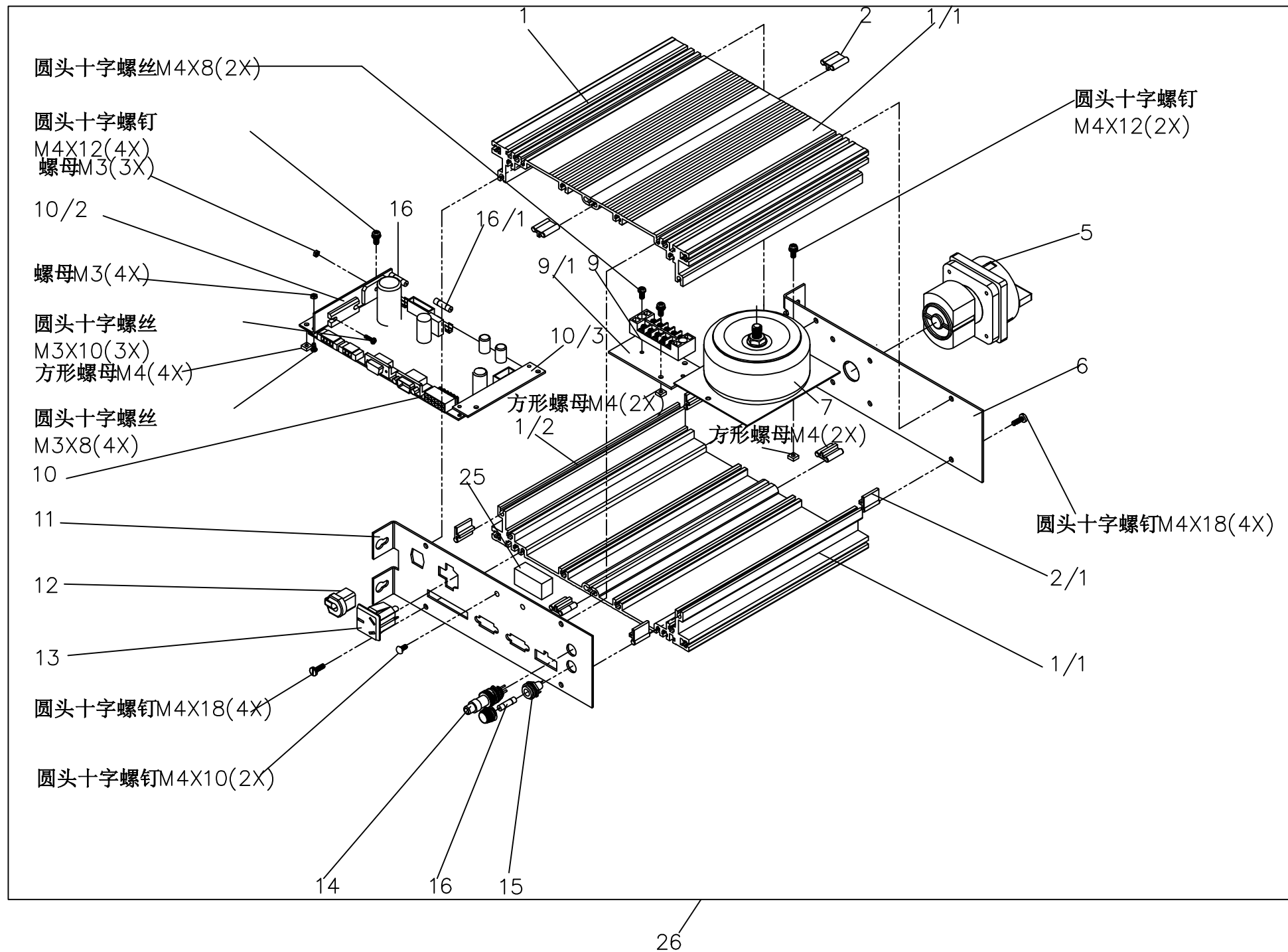


机器型号: 780

列表/ Table: 01

序号	零件编号	中文名称	数量	英文名称
1	0780 010010	大面板	1	
2	0780 010020	面板支架	1	
3	0780 010030	固定板	1	
4	0780 010040	面板上合页	2	
4/1	0780 010041	家具内外螺套M6φ12X2Q ₄		
6	0780 010060	销钉φ5X30	2	
8	0780 010080	面板下合页	2	
9	0780 010090	面板支撑杆	1	
11	0780 010110	固定块	1	
13	0780 010130	抽屉安装板	1	
14	0780 010140	抽屉	1	
15	0780 010150	机架	1	
16	0780 010160	横梁	1	
18	0780 010180	卡扣	1	
22	0780 010220	脚轮固定块	2	
24	0780 010240	脚轮	4	
25	0780 010250	刹车	2	
29	0780 010290	后盖板	1	
31	0780 010310	机架横梁	1	
32	0780 010320	面板支架	3	
34	0780 010340	调节螺钉	1	
34/1	0780 010341	磁铁座	1	
34/2	0780 010342	小磁铁	1	
35	0780 010350φ4X12X0.5	平垫圈φ4X12X0.5	6	
36	0780 010360	橡胶垫	6	
37	0780 010370φ8.5X30X2	大垫片φ8.5X30X2	6	
38	0780 010380	调节螺钉	6	
40	0780 010400	机架防震片	4	
41	0780 010410	防尘盖	1	
42	0780 010420	前脚轮座	2	
43	0780 010430	底板	1	
44	0780 010440	脚踏板	2	
44/1	0780 010441	脚踏板橡皮	2	
45	0780 010450	活动脚踏板	1	
47	0780 010470	调节座	2	
51	0780 010510	销轴	1	
52	0780 010520	调节座连接板	2	
53/1	0780 010531	脚踏板连接板	1	
54	0780 010540	垫圈φ4xφ12X1.5	2	

序号	零件编号	中文名称	数量	英文名称
55	0780 010550	侧面板	1	
56	0780 010560	小面板	1	
57	0780 010570	垫圈	2	
58	0780 010580	皮带轮垫板	1	
61	AZ7 100	行程开关	1	
61/1	0780010611	开关压片	1	
65	0780010650	机架前盖板	1	
68	0780 010680	线槽760	1	
68/1	0780 010681	线槽盖760	1	
69	0780 010690	线槽460	1	
69/1	0780 010691	线槽盖460	1	
70	0780 010700	线槽160	1	
70/1	0780 010701	线槽盖160	1	
71	0780 010710	面板合页组件	1	
72	0780 010720	面板调节组件	6	
	GB/T 894-φ8	轴挡圈φ8	2	
	GB/T 894-φ6	轴挡圈φ6	1	
	GB/T 75 M051802	垫圈M051802	3	
	GB/T 95 φ5	垫圈φ5	6	
	GB/T 95 φ8	平垫圈φ8	2	
	GB/T 97.1 d3.0	垫片d3.0	2	
	GB/T 6172 M8	薄螺母M8	6	
	GB/T 6170 M8	螺母M8	2	
	GB/T 6170 M10	螺母M10	2	
	GB/T 6170 M12	螺母M12	2	
	GB/T 5283 ST3.5X20	自攻螺丝ST3.5X20	2	
	GB/T845 ST3.5X20	自攻螺丝ST3.5X20	4	
	GB/T 5783	外六角头螺钉M8X25	2	
	GB/T 818 M6X12	圆头十字螺钉M6X12	6	
	GB/T 70.1M4X30	内六角螺丝 M4X30	2	
	GB/T 70.2 M5X10	圆头内六角螺丝M5X10	8	
	GB/T 70.1 M5X12	内六角螺丝M5X12	10	
	GB/T 70.1 M6X20	内六角螺丝M6X20	4	
	GB/T 70.1 M8X16	内六角螺丝M8X16	2	
	GB/T 70.1 M8X40	内六角螺丝M8X40	2	
	GB/T 70.1 M8X50	内六角螺丝M8X50	10	
	GB/T 70.2 M4X6	半圆头螺钉M4X6	6	
	GB/T 70.2 M4X8	半圆头螺钉M4X8	9	
	GB/T 70.3 M4X10	沉头内六角螺丝M4X10	6	



机器型号: 782

列表/ Table: 02

序号	零件编号	中文名称	数量	英文名称
1	2782 020010	电控箱侧板	1	
1/1	2782 020011	电控箱侧板	2	
1/2	2782 020012	电控箱侧板	1	
2	2782 020020	电控箱卡扣	4	
2/1	2782 020021	电控箱卡扣	4	
5	LW26-25	万能开关 LW26-25	1	
6	2782 020060	电控箱前盖板	1	
7	TDB C126 7001	变压器 TDB C126 7001	1	
9	TB1505	接线柱 TB1505	1	
9/1	2782 020091	接线柱安装板	1	
10	2782 020100	782线路板	1	
10/1	2782 020101	783线路板	1	
10/2	2782 020102	线路板左安装板	1	
10/3	2782 020103	线路板右安装板	1	
11	2782 020110	电控箱后盖板	1	
12	7P-2	电源线夹 7P-2	1	
13	2782 020130	安全插座	1	
14	2782 020140	两芯航空插头	1	
15	5030 BXZ	保险丝座(10A) 5030 BXZ	1	
16	RFI-20-5A	保险丝 RFI-20-5A	2	
25	DC:12~24V	恒流电源	1	
26	0278 020260	782自制电控箱	1	
27	0278 020270	783自制电控箱	1	

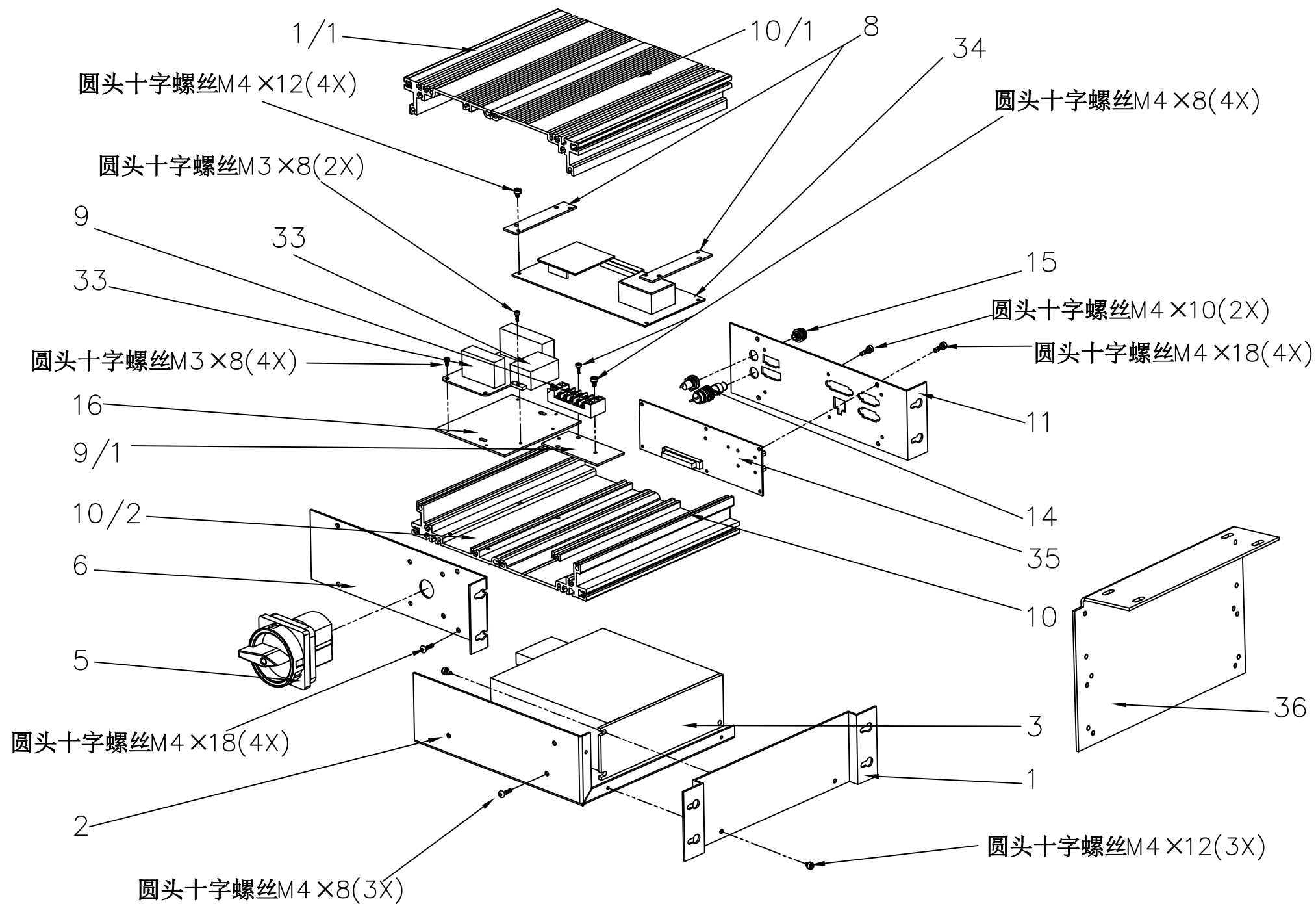
序号	零件编号	中文名称	数量	英文名称
	GB/T6170 M3	螺母M3	7	
	GB/T 39 M4	方形螺母M4	8	
	GB/T 818 M3X8	圆头十字螺丝M3X8	4	
	GB/T 818 M3X10	圆头十字螺丝M3X10	3	
	GB/T 818 M4X8	圆头十字螺丝M4X8	2	
	GB/T 818 M4X10	圆头十字螺钉M4X10	2	
	GB/T 818 M4X12	圆头十字螺钉M4X12	8	
	GB/T 818 M4X18	圆头十字螺钉M4X18	8	

机器型号: 785

列表/ Table: 02-2

序号	零件编号	中文名称	数量	英文名称
1	0785 022010	电控箱侧板	1	
1/1	0785 022011	电控箱侧板	3	
1/3	0785 022013	电控箱固定板	1	
2	2782 020020	电控箱卡扣	4	
2/1	2782 020021	电控箱卡扣	4	
6	0785 022060	电控箱前盖板	1	
7	TDB-C1000-7001	变压器 TDB-C1000-7001	1	
9	TB1505	接线柱 TB1505	1	
9/1	0785 022091	接线柱安装板	1	
10	0785 022100	线路板1	1	
10/1	0785 022101	线路板2	1	
10/2	0785 022102	线路板安装板	1	
10/3	0785 022103	驱动板	1	
10/4	0785 022104	线路板散热板	1	
11/1	0785 022111	电控箱后盖	1	
12	7P-2	电源线夹 7P-2	1	
13	0782 022130	电阻	1	
14	2782 020140	两芯航空插头	1	
15	5030 BXZ	保险丝座(10A) 5030 BXZ	1	
16	RFI-20-5A	保险丝 RFI-20-5A	1	
18	0782 022180	六角螺柱	6	
28	DC:12~24V	台灯电源	1	
29	0785 022290	785DD自制电控箱	1	

序号	零件编号	中文名称	数量	英文名称
	T6170 M3	螺母M3	11	
	GB/T 39 M4	方形螺母M4	7	
	GB/T 818 M3X8	圆头十字螺丝M3X8	2	
	GB/T 819 M3X14	圆头十字螺丝M3X14	2	
	GB/T 818 M3X16	圆头十字螺丝M3X16	6	
	GB/T 818 M4X10	圆头十字螺钉M4X10	2	
	GB/T 818 M4X12	圆头十字螺钉M4X12	8	
	GB/T 818 M4X18	圆头十字螺钉M4X18	8	
	GB/T 70.1 M3X8	内六角螺丝M3X8	2	
	GB/T 70.1 M3X10	内六角螺丝M3X10	1	
	GB/T 70.1 M3X16	内六角螺丝M3X16	2	
	GB/T 70.1 M4X12	内六角螺丝M4X12	2	
	GB/T 70.1 M4X16	内六角螺丝M4X16	2	
	GB/T 97 φ3	垫片φ3	5	

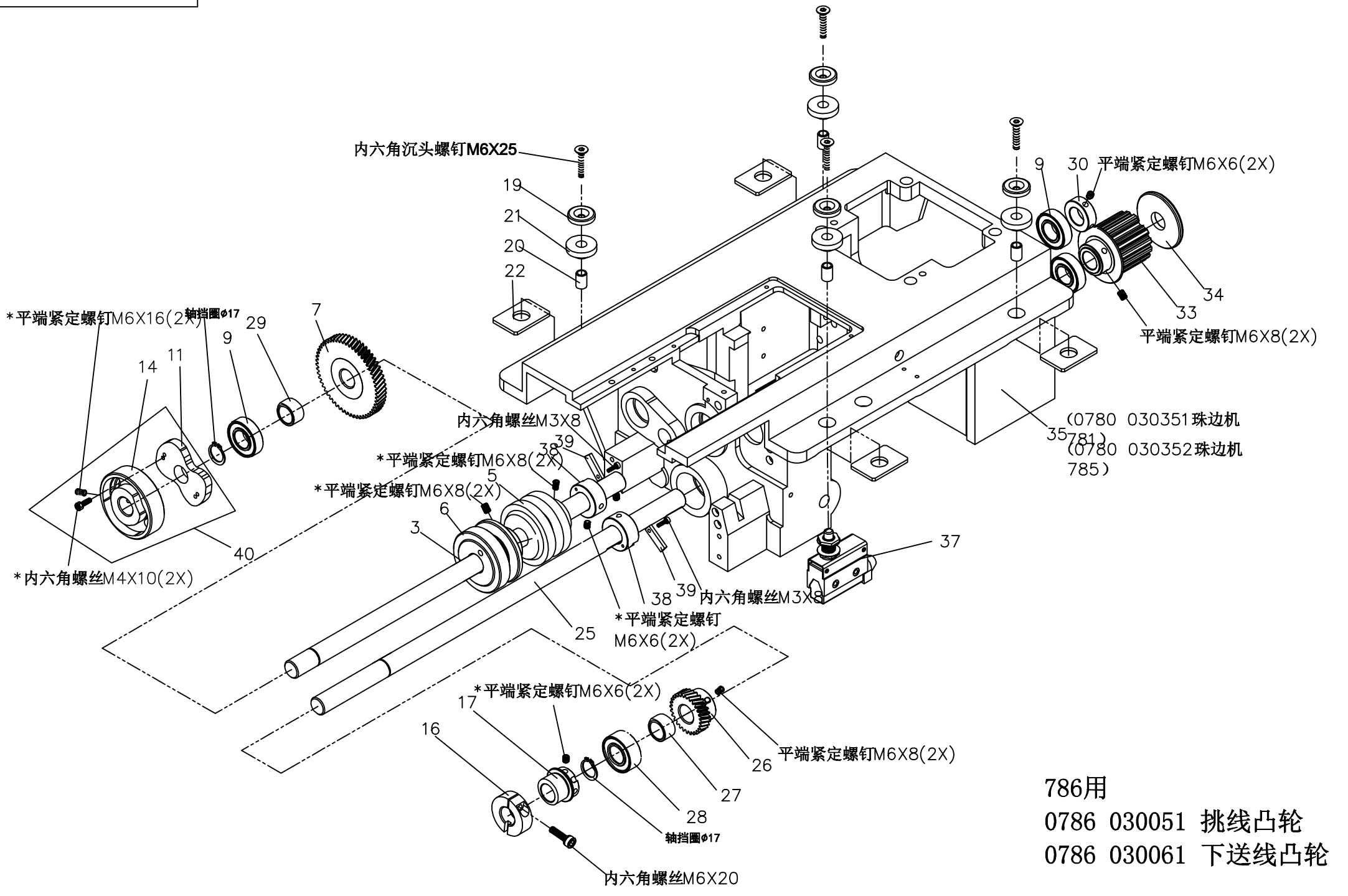


机器型号: 785

列表/ Table: 023

序号	零件编号	中文名称	数量	英文名称
1	0785 023010	睿能PLC安装板	1	
1/1	0785 022011	电控箱板直角板	1	
2	0785 023020	电控箱	1	
3	0785 023030	睿能PLC	1	
5	LW26-25	万能开关LW26-25	1	
6	2782 020060	电控箱前盖板	1	
8	0785 023080	线路板安装	2	
9	TB1505	接线柱 TB1505	1	
9/1	2782 020091	接线柱安装板	1	
10	0785 023100	电控箱直角板	1	
10/1	0785 023101	电控箱直角板	1	
10/2	0785 023102	电控箱直角板	1	
11	0785 023110	电控箱安装板	1	
14	0001 000026	两芯航空插头	1	
15	5030 BXZ	保险丝座 (10A) 5030 BXZ	1	
16	0785 023160	开关电源36V	1	
33	DC:12~24V	恒流源	1	
34	0787 023340	RN下控制板	1	
35	0787 023350	RN接口板	1	
36	0785 023360	电控箱安装板	1	

序号	零件编号	中文名称	数量	英文名称
	GB/T 818 M3×8	圆头十字螺丝M3×8	6	
	GB/T 818 M4×8	圆头十字螺丝M4×8	6	
	GB/T 818 M4×10	圆头十字螺丝M4×10	2	
	GB/T 818 M4×12	圆头十字螺丝M4×12	7	
	GB/T 818 M4×18	圆头十字螺丝M4×18	8	



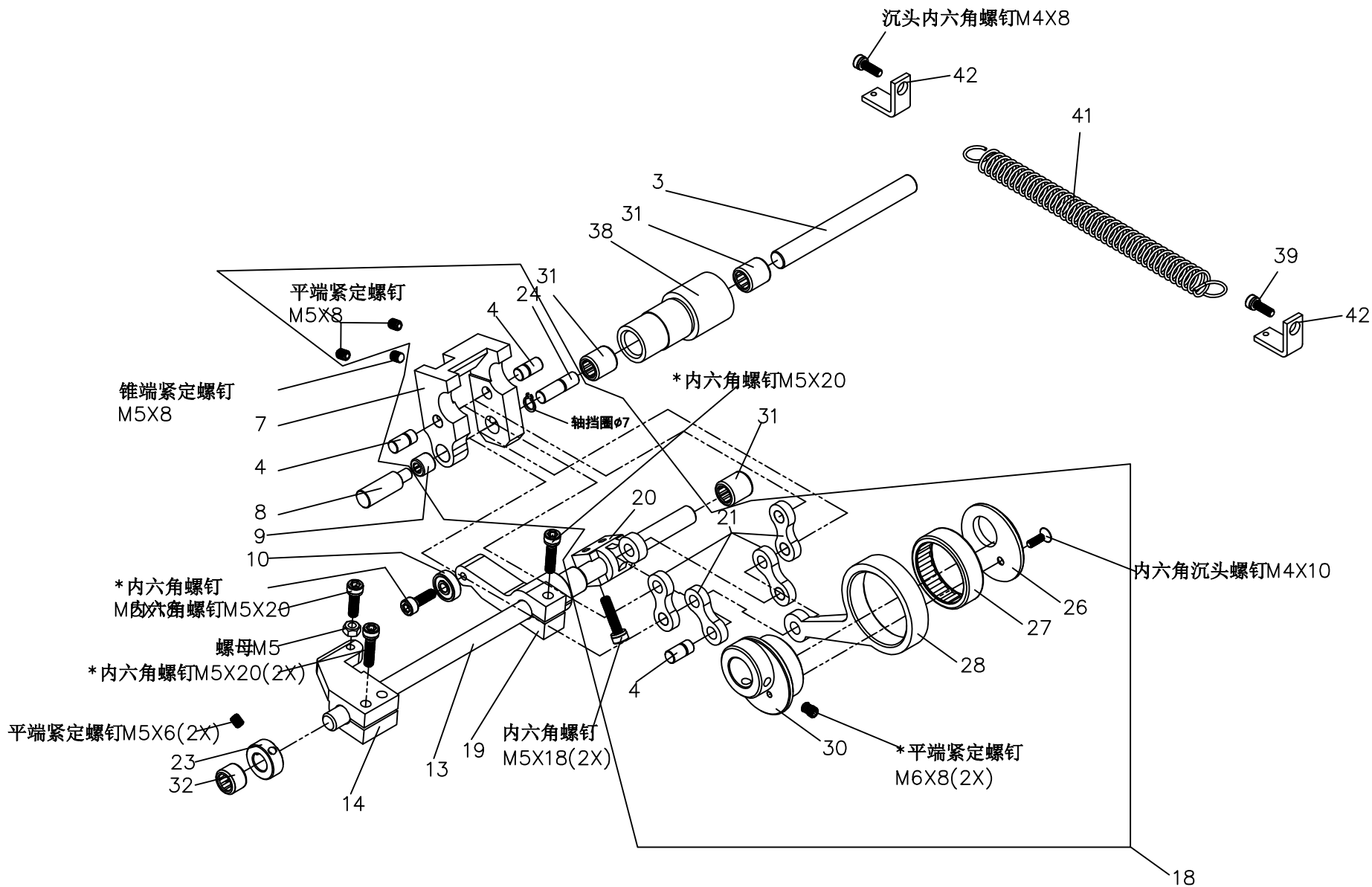
786用
 0786 030051 挑线凸轮
 0786 030061 下送线凸轮

机器型号: 780

列表/ Table: 03

序号	零件编号	中文名称	数量	英文名称
3	0780 030030	下凸轮轴	1	
5	0780 030050	挑线凸轮	1	
6	0780 030060	下送线凸轮	1	
7	0780 030070	大齿轮	1	
9	6003ZZ	深沟球轴承	3	
11	0780 030110	凸轮	1	
14	0780 030140	凸轮	1	
16	0780 030160	圆环	1	
17	0780 030170	下抬牙偏心轮	1	
19	0780 030190	自制垫圈	4	
20	0780 030200	隔离套	4	
21	0780 030210	减震垫圈	4	
22	0780 030220	支架垫片	4	
25	0780 030250	主动轴	1	
26	0780 030260	小齿轮	1	
27	0780 030270	隔离套	1	
28	6303ZZ	轴承	1	
29	0780 030290	隔离套	1	
30	0780 030300	圆环	1	
33	0780 030330	主动同步带轮	1	
34	0780 030340	皮带轮挡片	1	
35/1	0781 030351	781机座	1	
35/2	0780 030352	785机座	1	
37	7310	行程开关	1	
38	0780 030380	挡圈	2	
39	0780 030390	挡片	2	
40	0780 030400	夹线凸轮组件	1	

序号	零件编号	中文名称	数量	英文名称
	GB/T 77 M6X6	平端紧定螺钉M6X6	8	
	GB/T 77 M6X8	平端紧定螺钉M6X8	8	
	GB/T 77 M6X16	平端紧定螺钉M6X16	2	
	GB/T 70.1 M3X10	内六角螺丝M3X8	2	
	GB/T 70.1 M4X10	内六角螺丝M4X10	2	
	GB/T 70.1 M6X20	内六角螺丝M6X20	1	
	GB/T 70.3 M6X25	内六角沉头螺钉M6X25	4	
	GB/T 894-φ17	轴挡圈φ17	2	

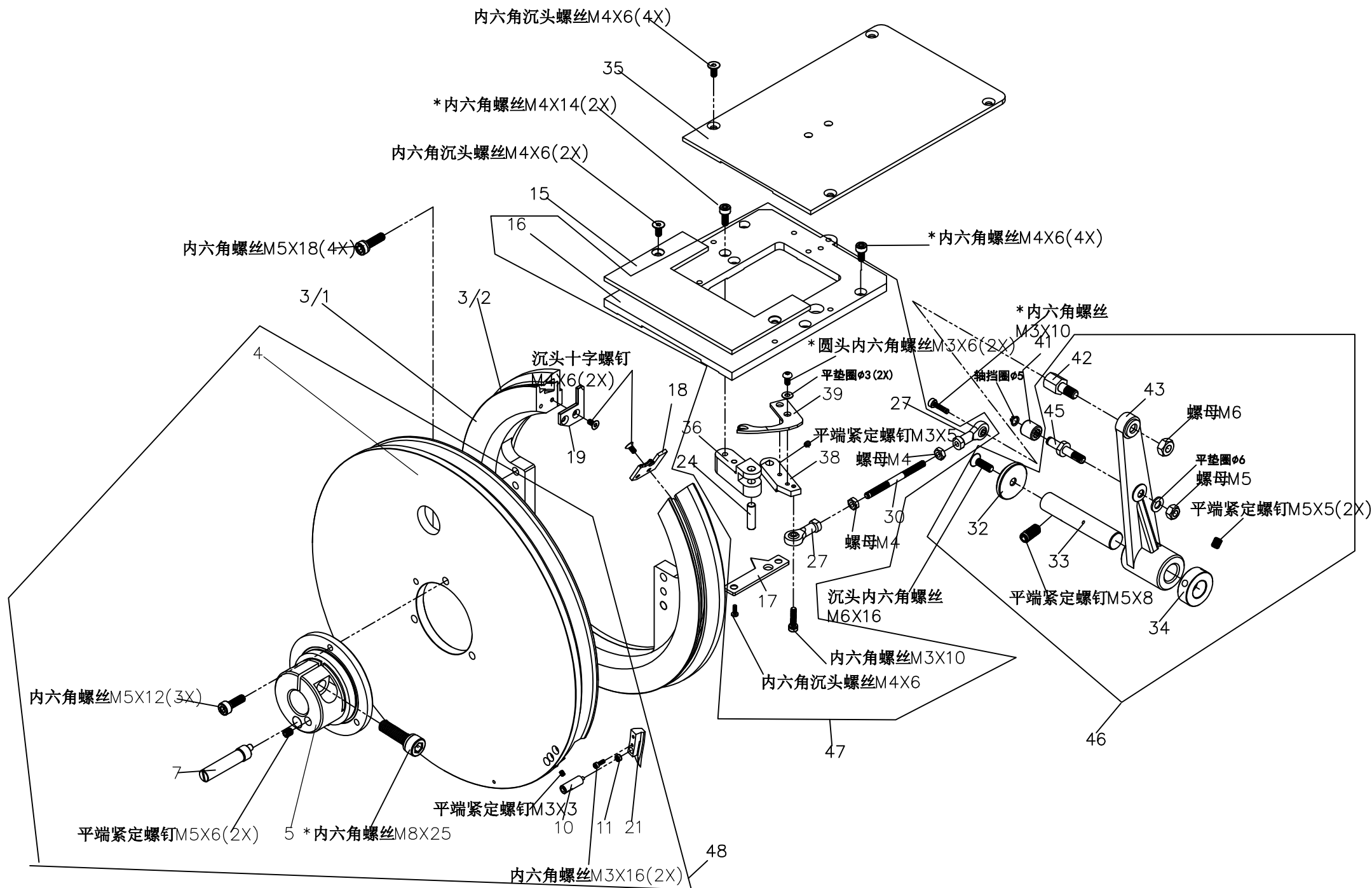


机器型号: 780

列表/ Table: 05

序号	零件编号	中文名称	数量	英文名称
3	0781 050030	珠点调节轴	1	
4	0780 040250	珠点调节架连动短后销	3	
7	0781 050070	珠点调节架	1	
8	0781 050080	珠点调节架支点轴	1	
9	HK061009	滚针轴承	1	
10	625ZZ	深沟球轴承	1	
13	0781 050130	针轴连杆销轴	1	
14	0781 050140	珠点调节压块	1	
18	0781 050180	781珠点调节组件	1	
19	0781 050190	珠点调节滚轮架	1	
20	0781 050200	珠点调节架曲柄	1	
21	0780 040470	珠点调节架动片	4	
23	0780 040410	紧圈	1	
24	0780 040290	珠点调节架支点轴	1	
26	0781 050260	珠点调节偏心盖	1	
27	HK351242	滚针轴承	1	
28	0781 050280	珠点调节架偏心连杆	1	
30	0781 050300	珠点调节架偏心轮	1	
31	HK101415	滚针轴承	3	
32	HK101410	滚针轴承	1	
38	0781 050380	轴套	1	
41	0781 050410	拉簧	1	
42	0781 050420	固定座	2	

序号	零件编号	中文名称	数量	英文名称
	GB/T 61 M5	螺母M5	1	
	GB/T 77 M5X6	平端紧定螺钉M5X6	2	
	GB/T 77 M5X8	平端紧定螺钉M5X8	2	
	GB/T 77 M6X8	平端紧定螺钉M6X8	2	
	GB/T 78 M5X8	锥端紧定螺钉M5X8	1	
	GB/T 70.1 M5X18	内六角螺钉M5X18	3	
	GB/T 70.1 M5X20	内六角螺钉M5X20	4	
	GB/T 70.3 M4X8	沉头内六角螺钉M4X8	2	
	GB/T 70.3 M4X10	沉头内六角螺钉M4X10	1	
	GB/T 894-φ7	轴挡圈φ7	1	

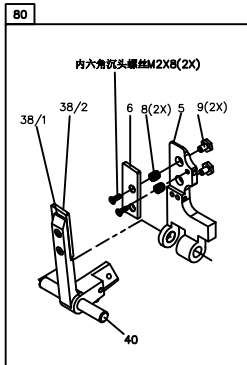
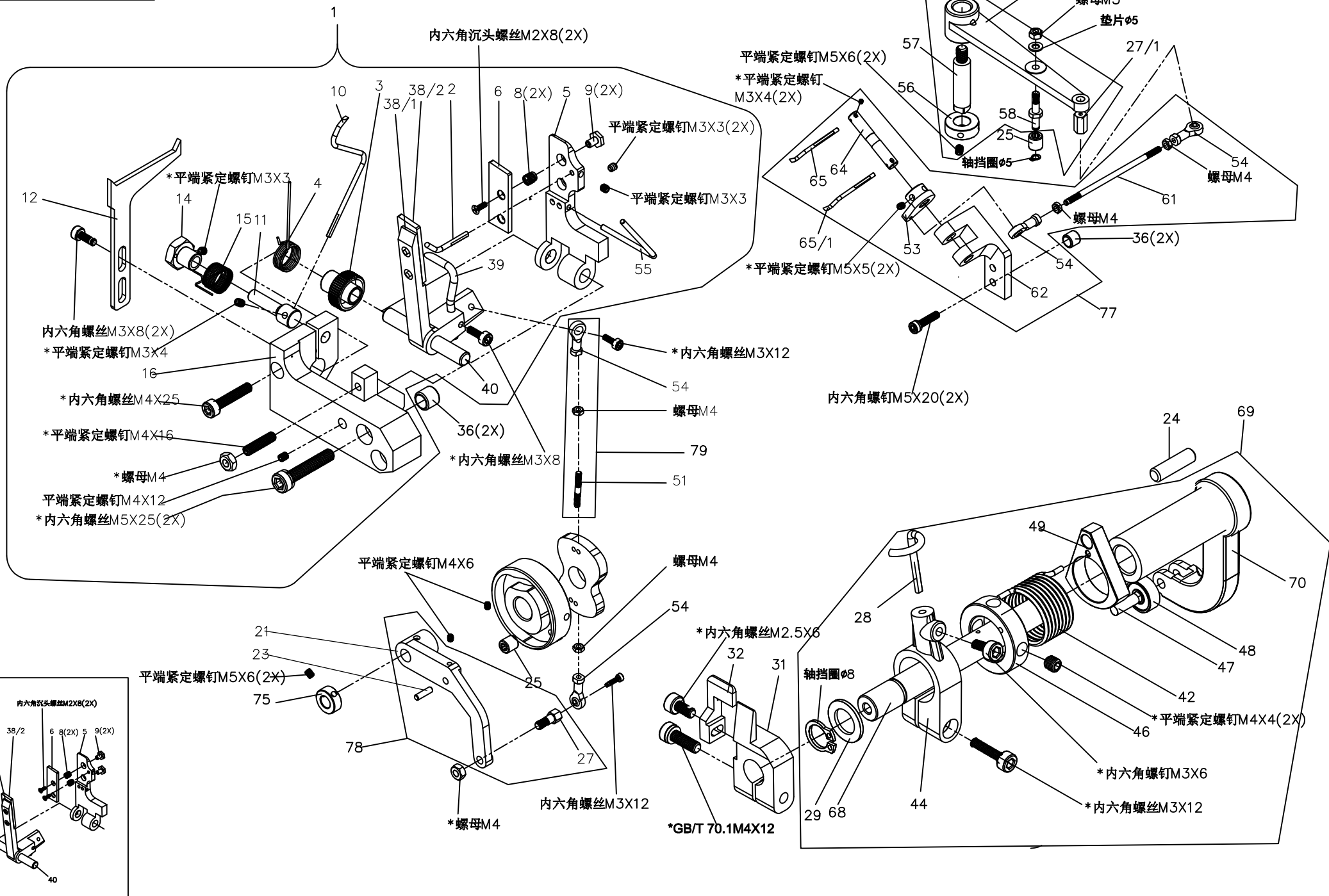


机器型号：780

列表/ Table: 06

序号	零件编号	中文名称	数量	英文名称
3/1	0780 060031	下送线槽轮	1	
3/2	0780 060032	下送线槽轮盖	1	
4	0780 060040	下钩线盘	1	
5	0780 060050	下钩线盘夹紧圈	1	
7	0780 060070	偏心销	1	
10	0780 060100	下送线钩芯轴	1	
11	520ZZ	深沟球轴承	1	
15	0780 060150	针板短盖板	1	
16	0780 060160	针板座板	1	
17	0780 060170	分线头	1	
18	0780 060180	下送线槽轮导板	1	
19	0780 060190	下送线槽轮导板	1	
21	0780 060210	下钩线头	1	
24	0780 060240	送线指连杆销轴	1	
27	SI3ZK φ4	关节轴承φ4	2	
30	0780 060300	丝杆	1	
32	0780 060320	垫圈	1	
33	0780 060330	下送线凸轮摇臂芯轴	1	
34	0780 060340	紧圈	1	
35	0780 060350	针板长盖板	1	
36	0780 060360	下送线指座	1	
38	0780 060380	下送线指连板	1	
39	0780 060390	下送线指	1	
41	HK051010	滚针轴承	1	
42	0780 060420	送线叉摆臂连杆柱	1	
43	0780 060430	送线凸轮摆臂	1	
45	0780 060450	辊子螺栓	1	
46	0780 060460	下送线凸轮摆臂组件	1	
47	0780 060470	针板座板组件	1	
48	0780 060480	钩线盘组件	1	

序号	零件编号	中文名称	数量	英文名称
	GB/T 6170 M4	螺母M4	2	
	GB/T 6170 M5	螺母M5	1	
	GB/T 6170 M6	螺母M6	1	
	GB/T 77 M3X3	平端紧定螺钉M3X3	1	
	GB/T 77 M3X5	平端紧定螺钉M3X5	1	
	GB/T 77 M5X6	平端紧定螺钉M5X6	4	
	GB/T 77 M5X8	平端紧定螺钉M5X8	1	
	GB/T 70.1 M3X10	内六角螺丝M3X10	2	
	GB/T 70.1 M3X16	内六角螺丝M3X16	2	
	GB/T 70.1 M4X6	内六角螺丝M4X6	4	
	GB/T 70.1 M4X14	内六角螺丝M4X14	2	
	GB/T 70.1 M5X12	内六角螺丝M5X12	3	
	GB/T 70.1 M5X18	内六角螺丝M5X18	4	
	GB/T 70.1 M8X25	内六角螺丝M8X25	1	
	GB/T 70.2 M3X6	圆头内六角螺丝M3X6	2	
	GB/T 70.3 M4X6	内六角沉头螺丝M4X6	7	
	GB/T 70.3 M6X16	沉头内六角螺丝M6X16	1	
	沉头十字螺钉	沉头十字螺钉M4X6	4	
	GB/T 97.1 φ3	平垫圈φ3	2	
	GB/T 97 φ6	平垫圈φ6	1	
	GB/T 894-φ5	轴挡圈φ5	1	

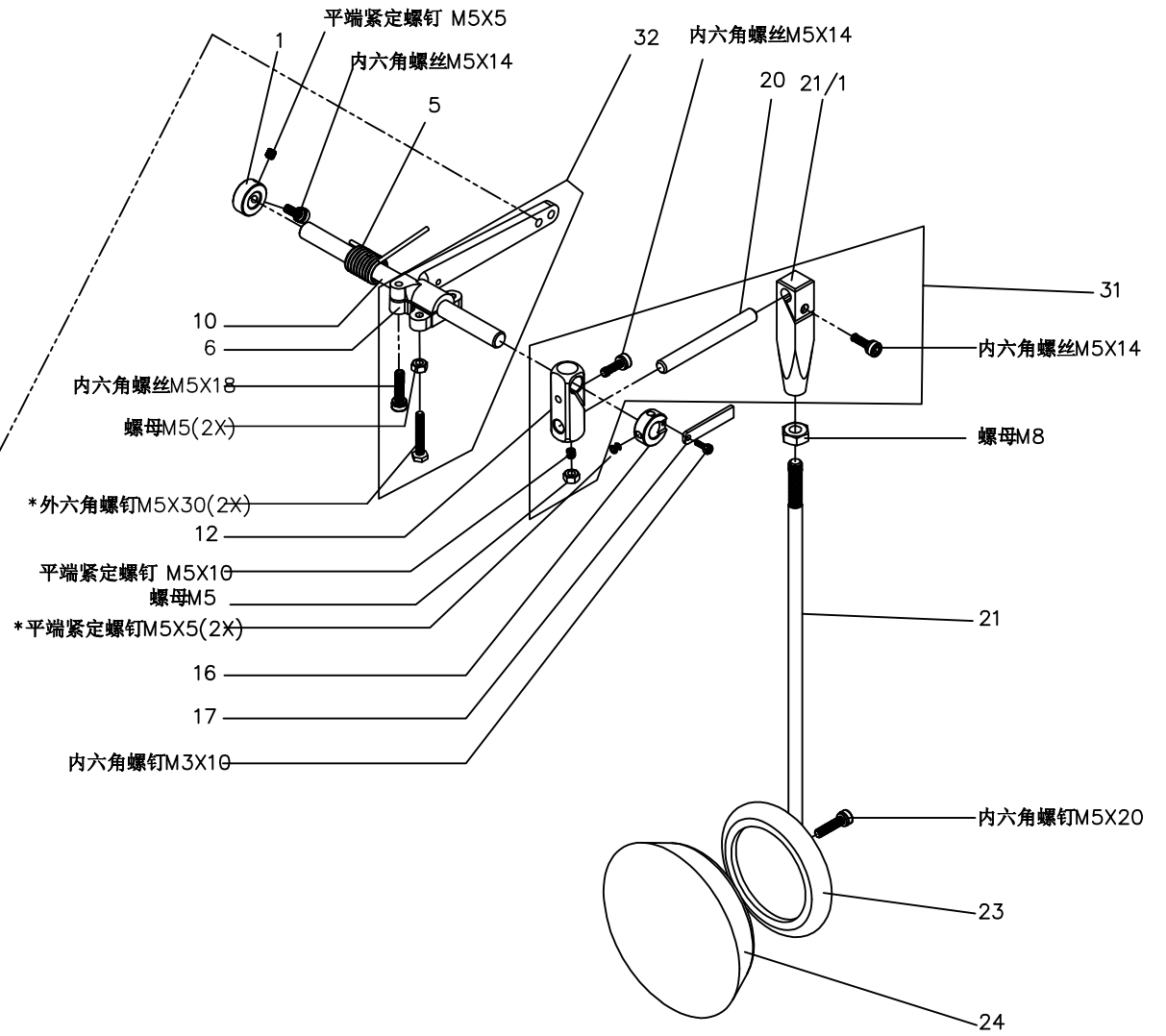
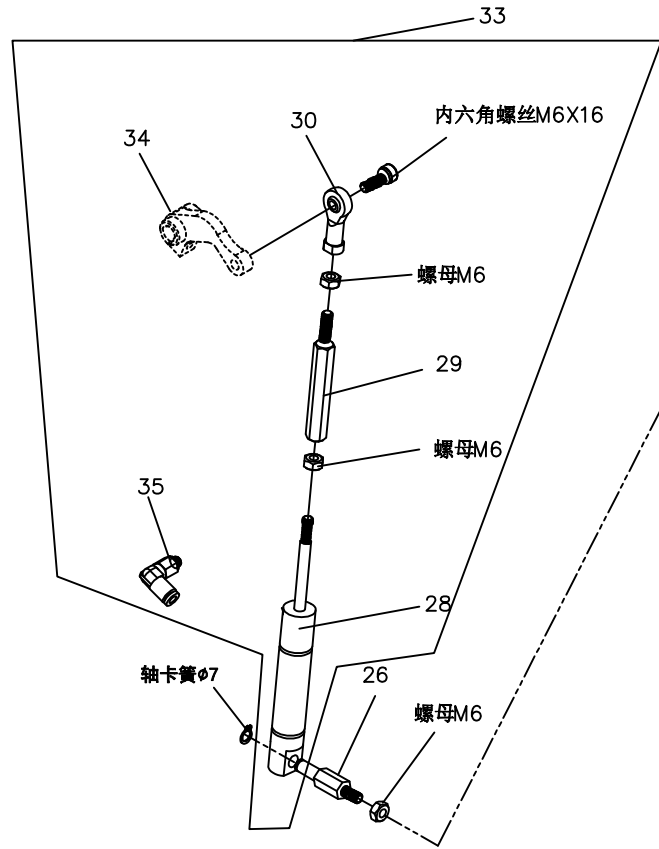


机器型号: 780

列表/ Table: 07

序号	零件编号	中文名称	数量	英文名称
1	0780 070010	夹线板组件	1	
2	0780 070020	固定线夹上钩	1	
3	0780 070030	线夹扭簧调节套	1	
4	0780 070040	线夹扭簧	1	
5	0780 070050	固定线夹	1	
6	0780 070060	活动夹线板	1	
8	0780 070080	止动螺丝弹簧	2	
9	0780 070090	止动螺钉	2	
10	0780 070100	固定线夹钩	1	
11	0780 070110	销轴	1	
12	0780 070120	夹线器座导线板	1	
14	0780 070140	夹线扭簧调节套	1	
15	0780 070150	夹线器座钩扭簧	1	
16	0780 070160	夹线器座	1	
21	0780 070210	夹线凸轮摆臂	1	
23	0780 070230	夹线凸轮滚子芯轴φ5X18	1	
24	0780 070240	销钉φ3X12	1	
25	HK51010	滚针轴承 HK51010	2	
27	0780 070270	夹线器摆臂连杆柱	1	
27/1	0780 070271	螺纹套筒	1	
28	0780 070280	下送线钩	1	
29	0780 070290	垫片φ8	1	
31	0780 070310	护针座	1	
32	0780 070320	护针板	1	
36	0780 070360	销轴套	4	
38/1	0780 070381	活动线夹	1	
38/2	0780 070382	固定线夹板	1	
39	0780 070390	活动线夹下钩	1	
40	0780 070400	夹线器座轴	1	
42	0780 070420	下送线钩扭簧	1	
44	0780 070440	下送线钩座	1	
46	0780 070460	扭簧固定套	1	
47	0780 070470	下送线钩凸轮滚子芯轴	1	
48	623	深沟球轴承	1	
49	0780 070490	卡爪	1	
51	0780 070510	丝杠	1	
53	0780 070530	挑线钩轴连杆	1	
54	S13ZK φ3	关节轴承φ3	4	
55	0780 070550	固定线夹下钩	1	
56	0780 060340	紧圈	1	

序号	零件编号	中文名称	数量	英文名称
57	0780 070570	挑线凸轮摆臂销轴	1	
58	0780 060450	辊子螺栓	1	
60	0780 070600	挑线凸轮摆臂	1	
61	0780 070610	挑线器连接杆	1	
62	0780 070620	挑线器座	1	
64	0780 070640	挑线钩轴	1	
65	0780 070650	上挑线钩	1	
65/1	0780 070651	下挑线钩	1	
66	0780 070660	挑线组件	1	
68	0780 070680	下送线钩芯轴	1	
69	0780 070690	下送线组件	1	
70	0780 070700	下送线钩凸轮摆臂	1	
75	0780 040410	紧圈	1	
76	0780 070760	挑线凸轮摆臂组件	1	
77	0780 070770	挑线组件	1	
78	0780 070780	夹线凸轮摆臂组件	1	
79	0780 070790	通用丝杆组件	1	
80	0780 070800	夹线板组件	1	
	GB/T 6170 M4	螺母M4	6	
	GB/T 6170 M5	螺母M5	1	
	GB/T 77 M3X3	平端紧定螺钉M3X3	4	
	GB/T 77 M3X4	平端紧定螺钉M3X4	3	
	GB/T 77 M4X4	平端紧定螺钉M4X4	2	
	GB/T 77 M4X6	平端紧定螺钉M4X6	2	
	GB/T 77 M4X12	平端紧定螺钉M4X12	1	
	GB/T 77 M4X16	平端紧定螺钉M4X16	1	
	GB/T 77 M5X5	平端紧定螺钉M5X5	2	
	GB/T 77 M5X6	平端紧定螺钉M5X6	4	
	GB/T 70.1 M2.5X6	内六角螺丝M2.5X6	1	
	GB/T 70.1 M3X6	内六角螺钉M3X6	1	
	GB/T 70.1 M3X8	内六角螺丝M3X8	3	
	GB/T 70.1 M3X12	内六角螺丝M3X12	3	
	GB/T 70.1 M4X12	内六角螺钉M4X12	1	
	GB/T 70.1 M4X25	内六角螺丝M4X25	1	
	GB/T 70.1 M5X20	内六角螺钉M5X20	2	
	GB/T 70.1 M5X25	内六角螺丝M5X25	2	
	GB/T 70.3 M2X8	内六角沉头螺丝M2X8	2	
	GB/T 894-φ8	轴挡圈φ8	1	
	GB/T 894-φ5	轴挡圈φ5	1	
	GB/T 97.5-φ5	垫片φ5	1	



机器型号: 780

列表/ Table: 08

序号	零件编号	中文名称	数量	英文名称
1	0780 040410	紧圈	1	
5	0780 080050	抬压脚推盘扭簧	1	
6	0780 080060	抬压脚推盘摇臂	1	
10	0780 080100	抬压脚推盘转轴	1	
12	0780 080120	抬压脚推盘转轴接座	1	
16	0780 080160	挡板座	1	
17	0780 080170	挡板	1	
20	0780 080200	抬压脚推盘横轴	1	
21	0780 080210	抬压脚推盘芯轴	1	
21/1	0780 080211	抬压脚推盘横接杆	1	
23	0780 080230	抬压脚板	1	
24	0780 080240	抬压脚垫	1	
26	0780 080260	紧气缸螺丝	1	
28	MSA1625-F8A	气缸 MSA1625-F8A	1	
29	0780 080290	连接杆	1	
30	SI6ZK φ6	关节轴承φ6	1	
31	0780 080310	781靠脚组件	1	
32	0780 080320	抬压脚摇臂组件	1	
33	0780 080330	盛凯抬压脚曲柄气缸组件	1	
34	0780 110660	抬压脚轴后曲柄	1	
35	ELP4-M5	弯头 ELP4-M5	1	

序号	零件编号	中文名称	数量	英文名称
	GB/T 6170 M5	螺母M5	3	
	GB/T 6170 M6	螺母M6	3	
	GB/T 6170 M8	螺母M8	1	
	GB/T 70.1 M3X8	内六角螺钉M3X10	1	
	GB/T 70.1M5X14	内六角螺丝M5X14	3	
	GB/T 70.1 M5X18	内六角螺丝M5X18	1	
	GB/T 70.1 M5X20	内六角螺钉M5X20	1	
	GB/T 70.1M6X16	内六角螺丝M6X16	1	
	GB/T 77 M5X5	平端紧定螺钉M5X5	3	
	GB/T 77 M5X12	平端紧定螺钉M5X10	1	
	GB/T 5783	外六角螺钉M5X30	2	
	GB/T 894-φ7	轴卡簧φ7	1	

机器型号: 780

列表/ Table: 09

序号	零件编号	中文名称	数量	英文名称
1	0780 090010	机头前盖	1	
3	0780 090030	上线钩凸轮轴	1	
4	GB/T 894-φ17	轴挡圈φ17	2	
6	0780 090060	上线钩凸轮	1	
7	0780 090070	针轴偏心盘	1	
8	0780 090080	上主轴	1	
9	0780 090090	上线钩臂导条	1	
11	0780 090110	偏心轮	1	
13	6003ZZ	深沟轴承	4	
14	0780 090140	针轴上导套	1	
14/1	0780 090141	垫片	1	
15	0780 090150	机头工艺孔盖	1	
17	0780 030260	小齿轮	1	
18	0780 030070	大齿轮	1	
19/1	0780 090191	机头侧工艺孔盖	1	
19/2	0780 090192	工艺盖簧片	2	
21	0780 090210	上线钩臂导条垫套	2	
23	0780 090230	轴套	1	
25	322LX19	同步带 322LX19	2	
27	0780 090270	机头	1	
30	0780 090300	机头后闷盖	1	
32	0780 030300	紧圈	1	
34	0780 030190	自制垫圈	1	
35	0780 090350	手轮	1	
37	0780 090370	紧圈	1	
39	0780 090390	从同步轮	1	
40	0780 090400	加油孔盖	1	
43	0780 090430	线架固定座	1	
44	0780 090440	托盘	1	
44/1	0780 090441	线团托	1	
46	0780 090460	线架	1	
47	0780 090470	线架撑杆	1	
48	0780 090480	冷光灯	1	

序号	零件编号	中文名称	数量	英文名称
53	0780 090530	圆柱销φ3X15	1	
54	0780 090540	护镜扭簧	1	
55	0780 090550	螺钉	1	
56	0780 090560	护眼镜	1	
57	0780 090570	护针架	1	
58	0780 090580	过线板	1	
59	0780 090590	陶瓷头	1	
61/1	0780 090611	线卡	3	
61/2	GT780 090612	线卡	3	
62	0550 140250	冷光灯	1	
63	0550 140270	灯座	1	
64	0550 140260	卡扣	1	
65	0550 090650	线架组件	1	
	GB/T6170 M4	螺母M4	2	
	GB/T 6170 M6	螺母M6	2	
	GB/T 77 M5X8	平端紧定螺钉M5X8	1	
	GB/T 77 M6X6	平端紧定螺钉M6X6	8	
	GB/T 77 M6X8	平端紧顶螺钉M6X8	5	
	GB/T 77 M6X12	平端紧顶螺钉M6X12	2	
	GB/T 70.1 M4X8	内六角螺丝M4X8	2	
	GB/T 70.1 M4X10	内六角螺丝M4X10	2	
	GB/T 70.1 M5X35	内六角螺丝M5X35	4	
	GB/T 70.1 M8X16	内六角螺钉M8X16	1	
	GB/T 70.2 M4X6	圆头内六角螺钉M4X6	1	
	GB/T70.3 M4X8	沉头内六角M4X8	2	
	GB/T 70.3 M5X18	内六角沉头螺钉M5X18	2	
	GB/T 70.3 M6X25	沉头内六角螺丝M6X25	1	
	GB/T 95 φ8	垫片 φ8	1	
	GB/T 879.2 Ø4X10	弹性圆柱销 Ø4X10	1	

机器型号: 780

列表/ Table: 10

序号	零件编号	中文名称	数量	英文名称
2	0781 100020	止动垫圈	1	
4	0781 100040	线步调节螺套	1	
5	0781 100050	销钉φ4X35	1	
7	0781 100070	珠点调节螺杆	1	
8	0781 100080	销钉φ4X12	1	
9	0781 100090	销钉φ6X15	1	
10	0781 100100	线步调节固定杆	1	
11	0781 100110	防震动圈	1	
14	0781 100140	销钉φ6X20	1	
15	0781 100150	线步调节活动杆	1	
16	0781 100160	线步调节导杆	1	
19	0781 100190	线步调节芯轴	1	
20	0781 100200	调节螺母	2	
20/1	0781 100201	调节螺母	2	
21	0781 100210	铭牌	1	
23	0781 100230	珠点线步调节器座	1	
25	0781 100250	滚珠紧定螺钉M6X12	2	
26	0781 100260	线步调节螺套	2	
27	0781 100270	线步调节丝杆	1	
29	0781 100290	线步调节拐板	1	
32	0781 100320	珠点调节杆夹	1	
36	0781 100360	正反珠点调节手柄	1	
38	0781 100380	滚花螺栓	1	
41	0781 100410	珠点调节轴	1	
42	0781 100420	正反珠点调节固定板	1	
45	0781 100450	线步调节按盖	2	
46	0781 100460	线步调节按钮	2	
47	0781 100470	盒子组件	1	

序号	零件编号	中文名称	数量	英文名称
	GB/T 77 M5X5	平端紧定螺钉M5X5	3	
	GB/T 77 M5X6	平端紧定螺钉M5X6	3	
	GB/T 77 M5X8	平端紧顶螺钉M5X8	1	
	GB/T 78 M5X6	锥端紧定螺钉M5X8	1	
	GB/T 70.1 M4X25	内六角螺钉M4X25	4	
	GB/T 70.1 M5X14	内六角螺钉M5X14	1	
	GB/T 70.1 M5X18	内六角螺钉M5X18	1	
	GB/T 70.3 M4X8	内六角沉头螺钉M4X8	1	
	GB/T 70.3 M5X12	沉头内六角螺钉M5X12	1	

机器型号: 780

列表/ Table: 11

序号	零件编号	中文名称	数量	英文名称
1	0780 110010	螺钉	1	
2	0780 110020	压簧调节杆	1	
4	0780 110040	压簧调节螺套	1	
5	0780 110050	压簧	1	
6	0780 110060	抬压脚前曲柄	1	
7	0780 110070	抬压脚轴前曲柄连杆	1	
8	0780 110080	压簧	1	
9	0780 110090	抬压脚轴前曲柄连杆螺钉	1	
10	0780 110100	过线器推头	1	
11	0780 110110	挡圈	1	
12	0780 110120	压脚滑架	1	
14	0780 110140	导轨条	1	
17	0780 110170	定位叉	1	
18	0780 110180	压脚轴	1	
18/1	0780 110181	压脚横轴	1	
19	0780 110190	上送布牙十字座	1	
22	0780 110220	上送步座	1	
24	0780 110240	杠杆	1	
24/1	K060908	滚针轴承	1	
25	0780 110250	轴芯	1	
26	0780 110260	杆杠芯轴	1	
28	0780 110280	针轴传动节	1	
31	0780 110310	压簧芯轴	1	
32	0780 110320	拉套隔音垫片	1	
33	0780 110330	压簧堵头	1	
34	0780 110340	弹簧	1	
35	0780 110350	挡圈	1	
37	0780 110370	连杆	1	
38	0780 110380	轴环	2	
39	0780 110390	压脚定位叉	1	
40	0780 110400	压脚芯轴	1	
42	0780 110420	滑块	1	
46	0780 110460	滑块芯轴	1	
47	0780 110470	封针气缸拉套	1	
48	0780 110480	O型圈	2	
49	0780 110490	偏心圈	1	
53	0780 110530	针轴连杆	1	

序号	零件编号	中文名称	数量	英文名称
53/1	686-2RS	深沟球轴承	4	
54	0780 110540	上针轴连杆销轴	1	
55	0780 110550	下针轴连杆销轴	1	
56	0780 110560	针杆组件	1	
57	0780 110570	封针轴	1	
59	0780 110590	滑块	1	
60	0780 110600	针轴	1	
62	0780 110620	挡针套	1	
64	0780 110640	夹针套	1	
66	0780 110660	抬压脚轴后曲柄	1	
67	HK081410	滚针轴承	2	
68	0780 110680	压脚提升轴	1	
69	0780 090110	偏心轮	1	
70	0780 110700	机头组件	1	
71	0780 110710	针轴连杆组件	1	
		十字沉头螺钉	十字沉头螺钉M4X12	1
	GB/T 77 M3X3	平端紧定螺钉M3X3		1
	GB/T 77 M4X6	平端紧定螺钉M4X6		4
	GB/T 77 M4X8	平端紧定螺钉M4X8		2
	GB/T 77 M5X6	平端紧定螺钉M5X6		1
	GB/T 77 M5X8	平端紧定螺钉M5X8		1
	GB/T 77 M5X10	平端紧定螺钉M5X10		1
	GB/T 77 M6X6	平端紧定螺钉M6X6		4
	GB/T 78 M5X5	锥端紧顶螺钉M5X5		2
	GB/T 70.1 M3X6	内六角螺钉M3X6		1
	GB/T 70.1 M3X8	内六角螺钉M3X8		1
	GB/T 70.1 M4X8	内六角螺钉M4X8		2
	GB/T 70.1 M4X12	内六角螺钉M4X12		3
	GB/T 70.1 M4X14	内六角螺钉M4X14		2
	GB/T 70.1 M4X16	内六角螺钉M4X16		1
	GB/T 70.1 M5X12	内六角螺钉M5X12		1
	GB/T 70.1 M5X18	内六角螺钉M5X18		1
	GB/T 70.3 M4X12	圆头内六角螺钉M4X12		1
	GB/T 894-φ5	轴挡圈φ5		1
	GB/T 894-φ15	轴挡圈φ15		1

机器型号: 780

列表/ Table: 12

序号	零件编号	中文名称	数量	英文名称
1	0780 120010	推杆	1	
2	0780 120020	调节螺丝	1	
3	0780 120030	调节块	1	
5	0780 120050	钢珠φ5	1	
6	0780 120060	定位座	1	
7	0780 120070	弹簧	1	
11	0780 120110	定位架	1	
12	0780 120120	定位片	1	
14	0780 120140	上定位组件	1	
15	0780 120150	781上松线组件	1	
22	0781 120220	上松线轴	1	
24	0780 120240	圆柱销φ3X7.8	1	
26	0780 120260	固定片	1	
27	0780 120270	自制定位螺丝φ8	1	
27/1	0780 120271	防震垫	1	
28	0780 120280	扭簧	1	
29	0780 120290	扭簧套	1	
31	0781 120310	松线架	1	
31/2	0780 120312	滑块	1	
33	0780 120330	弹簧	1	
34	0780 120340	钢珠座	1	
34/1	0780 120341	钢珠φ2	1	
37	0780 120370	固定板	1	
38	0780 120380	调节旋钮	1	
42	0780 120420	松线手指	1	
44	0780 120440	松线手指钩针	1	
46	0780 120460	松线座	1	

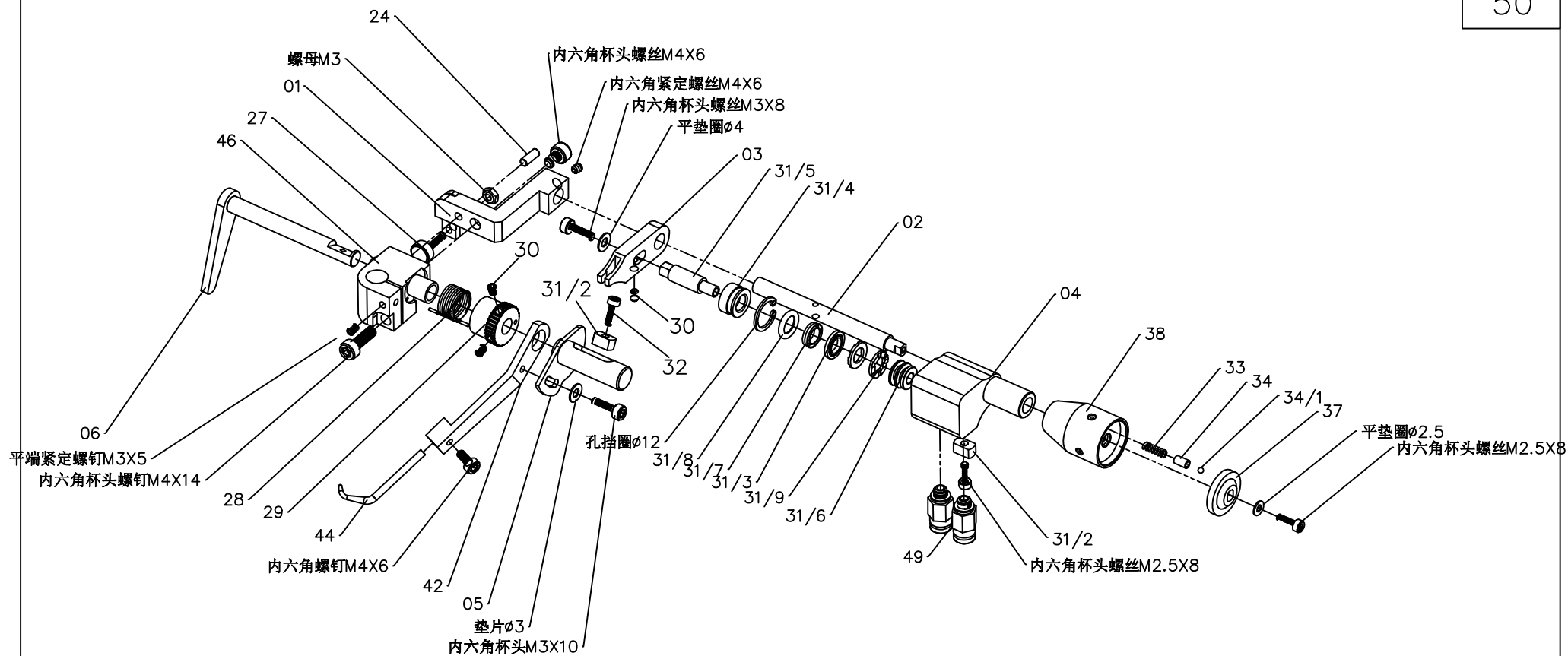
序号	零件编号	中文名称	数量	英文名称
	GB/T 6170	螺母M3	1	
	GB/T 77 M3X3	平端紧定螺钉M3X3	1	
	GB/T 77 M3X5	平端紧定螺钉M3X5	2	
	GB/T 77 M4X5	平端紧定螺钉M4X5	1	
	GB/T 70.1 M2.5X8	内六角螺丝M2.5X8	2	
	GB/T 70.1 M3X10	内六角螺丝M3X10	3	
	GB/T 70.1 M3X6	内六角螺丝M3X6	2	
	GB/T 70.1 M4X6	内六角螺钉M4X6	1	
	GB/T 70.1 M4X14	内六角螺钉M4X14	1	
	GB/T 95 φ2.5	垫片φ2.5	1	
	GB/T 95 φ3	平垫圈φ3	2	

机器型号: 785

列表/ Table: 12-01

序号	零件编号	中文名称	数量	英文名称
22	0785 121220	上松线轴	1	
24	0780 120240	圆柱销 ϕ 3X7.8	1	
26	0780 120260	固定片	1	
27	0780 120270	自制定位螺丝 ϕ 8	1	
27/1	0780 120271	防震垫	1	
28	0780 120280	扭簧	1	
29	0780 120290	扭簧套	1	
31/1	0785 121311	松线气缸	1	
31/2	0780 120312	滑块	1	
31/3	0785 121313	防尘圈	1	
31/4	0785 121314	密封套	1	
31/5	0785 121315	活塞杆	1	
31/6	0785 121316	气缸活塞套	1	
31/7	0785 121317	密封圈	1	
31/8	0785 121318	O型圈	1	
31/9	0785 121319	缓冲橡胶	1	
33	0780 120330	弹簧	1	
34	0780 120340	滚珠座	1	
34/1	0780 120341	滚珠 ϕ 2.5	1	
37	0780 120370	固定板	1	
38	0780 120380	调节旋钮	1	
42	0780 120420	松线手指	1	
42/1	0785 121421	铝挡块	1	
42/2	0785 121422	垫套	1	
44	0780 120440	松线手指钩针	1	
46	0780 120460	松线座	1	
48	0780 120480	圆柱销 ϕ 2X15.8	1	
49	POC4-M5	快换接头 POC4-M5	2	
50	0785 120500	785上松线组件	1	

序号	零件编号	中文名称	数量	英文名称
	GB/T 6170	螺母M3	1	
	GB/T 80 M3X3	平端紧定螺丝M3X3	1	
	GB/T 70.1 M2.5X8	内六角螺丝M2.5X8	2	
	GB/T 77 M3X5	平端紧定螺钉M3X5	5	
	GB/T 70.1 M3X6	内六角螺丝M3X6	1	
	GB/T 70.1 M3X8	内六角螺丝M3X8	1	
	GB/T 70.1 M3X10	内六角螺丝M3X10	1	
	GB/T 70.1 M4X6	内六角螺钉M4X6	1	
	GB/T 70.1 M4X14	内六角螺钉M4X14	1	
	GB/T 95 ϕ 2.5	垫片 ϕ 2.5	1	
	GB/T 95 ϕ 3	平垫圈 ϕ 3	2	
	T893.1 - ϕ 12	孔挡圈 ϕ 12	1	



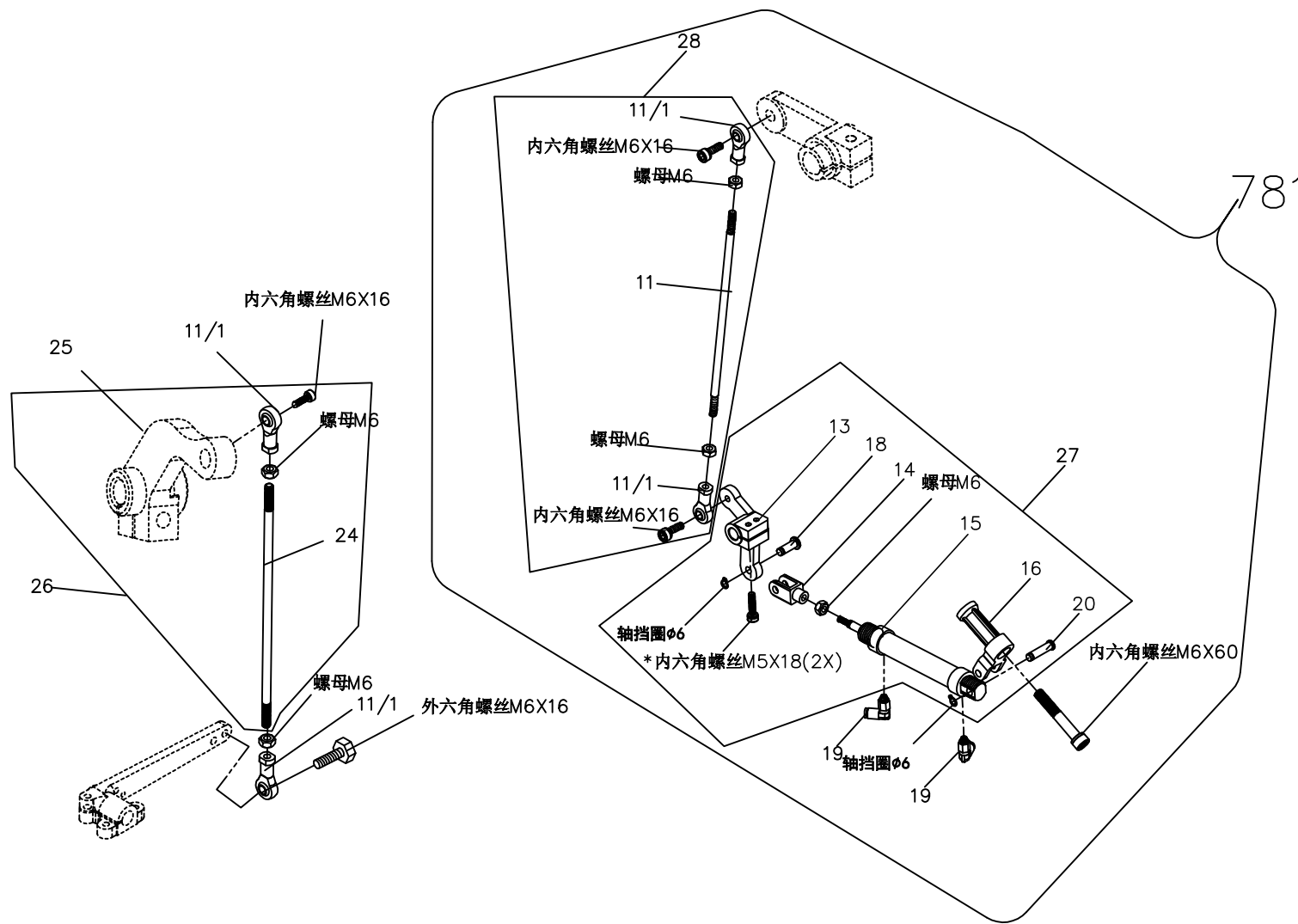
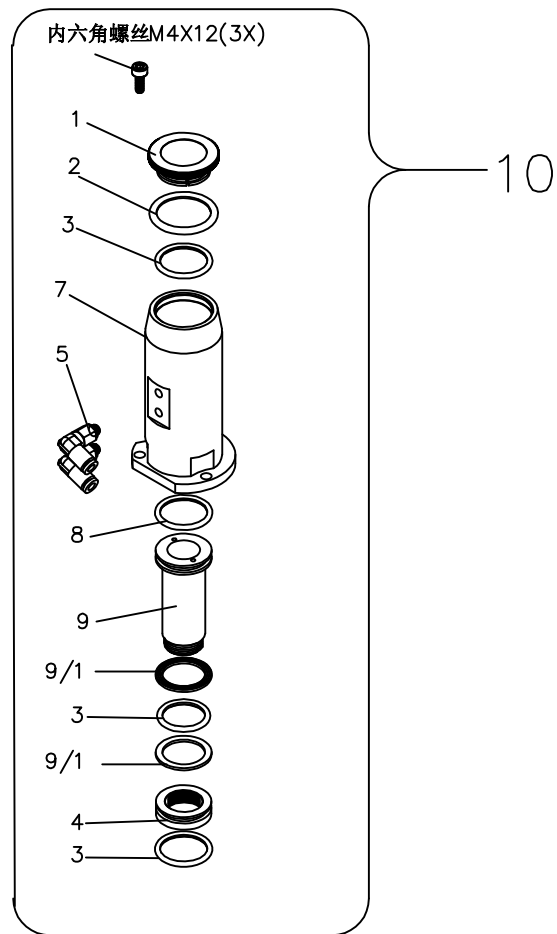
机器型号: 787

列表/ Table: 12-02

序号	零件编号	中文名称	数量	英文名称
1	0787 122010	松线气缸支架	1	
2	0787 122020	松线气缸轴	1	
3	0787 122030	松线定位块	1	
4	0787 122040	松线气缸	1	
5	0787 122050	松线摆动臂	1	
6	0787 122060	松线指轴	1	
24	0780 120240	圆柱销φ3X7.8	1	
25				
26				
27	0780 120270	自制定位螺丝φ8	1	
27/1				
28	0780 120280	扭簧	1	
29	0780 120290	扭簧套	1	
30				
31/1				
31/2	0780 120312	滑块	2	
31/3	0785 121313	防尘圈	1	
31/4	0785 121314	密封套	1	
31/5	0785 121315	活塞杆	1	
31/6	0785 121316	气缸活塞套	1	
31/7	0785 121317	密封圈	1	
31/8	0785 121318	O型圈	1	
31/9	0785 121319	缓冲橡胶	2	
32				
33	0780 120330	弹簧	1	
34	0780 120340	滚珠座	1	
34/1	0780 120341	滚珠φ2.5	1	
35				
36				
37	0780 120370	固定板	1	
38	0780 120380	调节旋钮	1	

序号	零件编号	中文名称	数量	英文名称
39				
40				
41				
42	0780 120420	松线手指	1	
42/1				
42/2				
42/3				
43				
44	0780 120440	松线手指钩针	1	
45				
46	0780 120460	松线座	1	
47				
48				
49	POC4-M5	快换接头 POC4-M5	2	
50	0787 122500	787松线组件	1	
	GB/T 70.1 M2.5X8	内六角螺丝M2.5X8	3	
	GB/T 70.1 M4X6	内六角螺钉M4X6	1	
	GB/T 6170	螺母M3	1	
	GB/T 70.1 M3X8	内六角螺丝M3X8	1	
	GB/T 70.1 M3X10	内六角螺丝M3X10	1	
	GB/T 70.1 M3X6	内六角螺丝M3X6	1	
	GB/T 95 φ3	平垫圈φ3	2	
	GB/T 77 M3X5	平端紧定螺钉M3X5	4	
	GB/T 70.1 M4X14	内六角螺钉M4X14	1	
	T893.1 -φ12	孔挡圈φ12	1	
	GB/T 95 φ2.5	垫片φ2.5	1	
	GB/T 77 M4X6	平端紧定螺钉M4X6	1	

珠边机系列 13

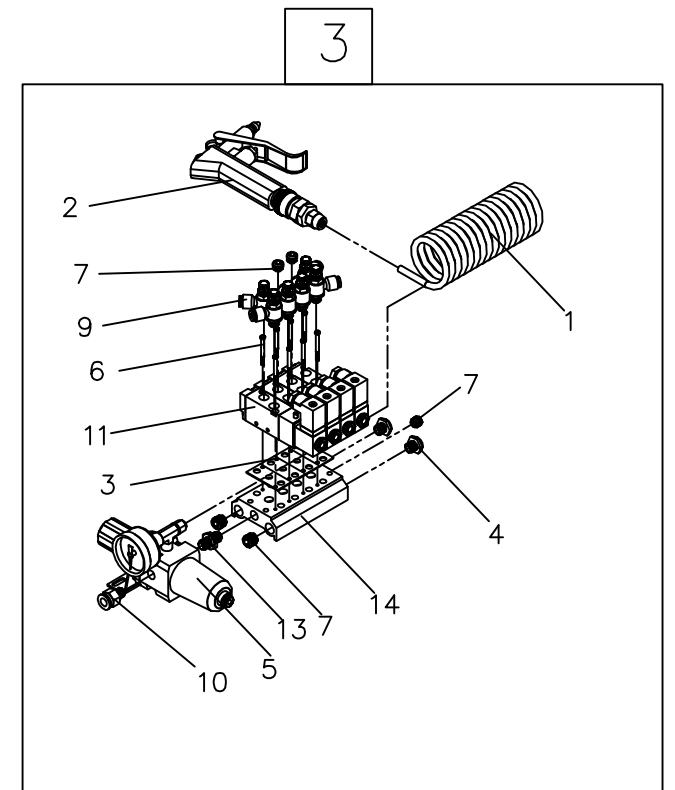
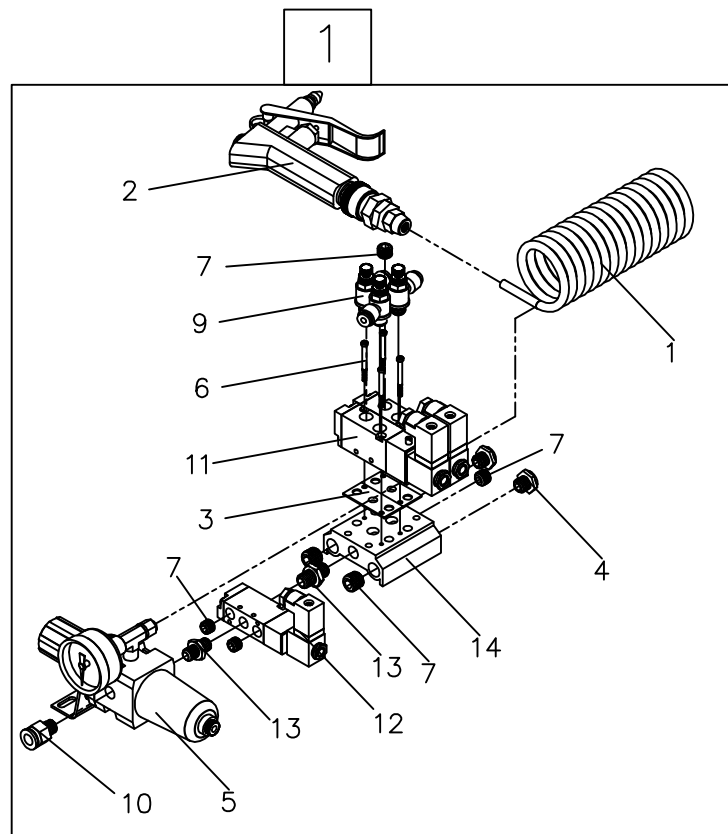
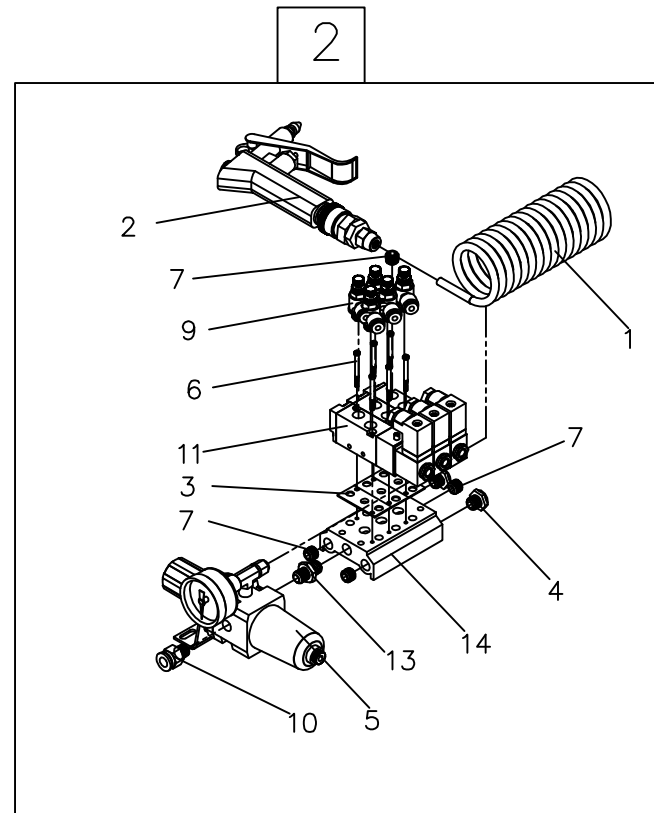


机器型号: 780 781

列表/ Table: 13

序号	零件编号	中文名称	数量	英文名称
1	0780 130010	气缸端盖	1	
2	0780 130020	O型圈	1	
3	0780 130030	O型圈	3	
4	0780 130040	导套	1	
5	ELP4-M5	弯头 ELP4-M5	2	
7	0780 130070	缸体	1	
8	0780 130080	O型圈	1	
9	0780 130090	导柱	1	
9/1	0780 130091	防震垫圈	2	
10	0780 130100	提封针气缸组件	1	
11	0781 130110	步牙同步连杆	1	
11/1	SI6ZK ϕ 6	关节轴承 ϕ 6	4	
13	0781 130130	珠点调节轴连杆头	1	
14	0781 130140	气缸活塞杆接头	1	
15	MA16-50A	气缸 MA16-50A	1	
16	0781 130160	珠点调节气缸上支脚	1	
18	0781 130180	气缸连接销	1	
19	ELP4-M5	弯头 ELP4-M5	2	
20	0781 130200	珠点调节气缸支点销	1	
24	0781 130240	连杆	1	
25	0780 110660	抬压脚轴后曲柄	1	
26	0780 130260	抬压脚曲柄组件	1	
27	0780 130270	780珠点气缸组件	1	
28	0780 130280	781丝杠组件	1	

序号	零件编号	中文名称	数量	英文名称
	GB/T 6170 M6	螺母M6	4	
	GB/T 70.1 M4X12	内六角螺丝M4X12	3	
	GB/T 70.1 M5X18	内六角螺丝M5X18	2	
	GB/T 70.1 M6X16	内六角螺丝M6X16	3	
	GB/T 70.1 M6X60	内六角螺丝M6X60	1	
	GB/T 5783 M6X16	外六角螺丝M6X16	1	
	GB/T 894- ϕ 6	轴挡圈 ϕ 6	2	

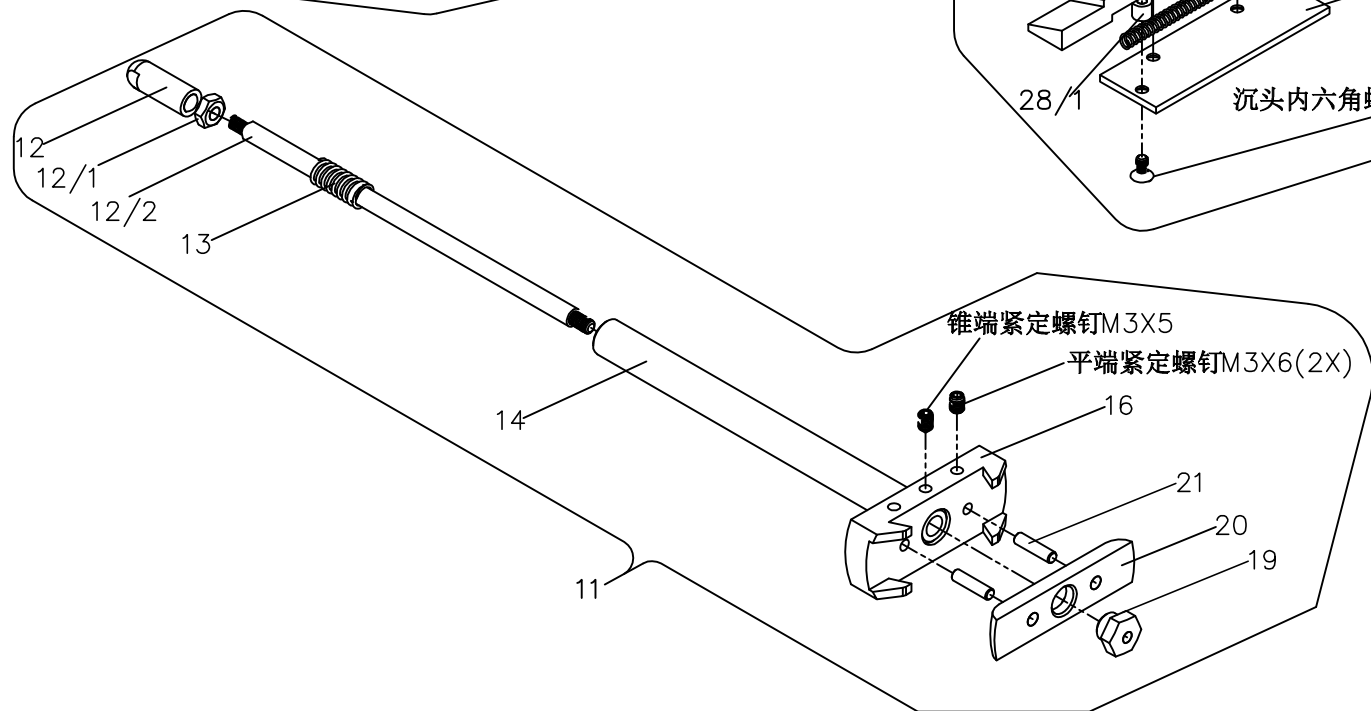
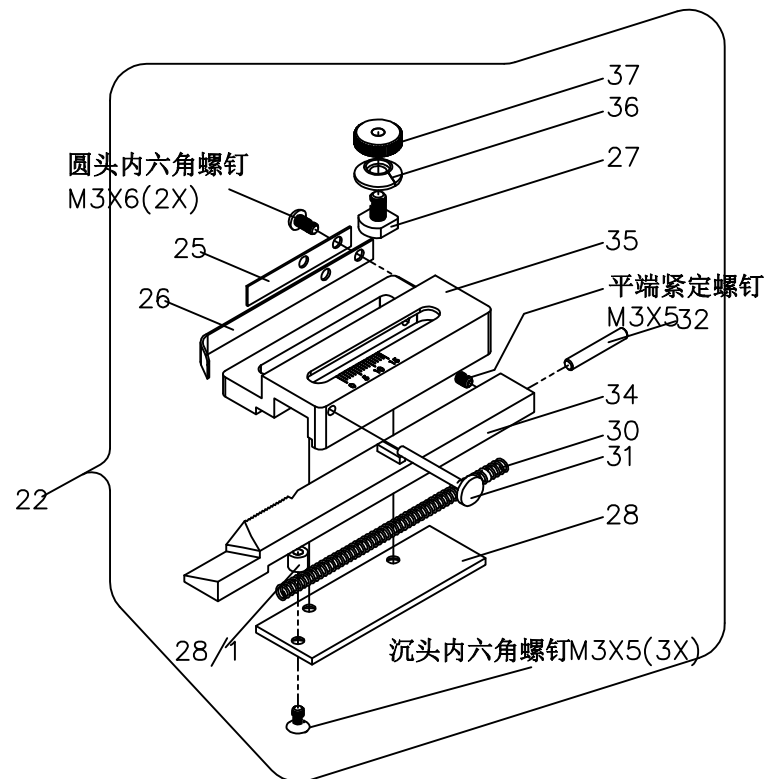
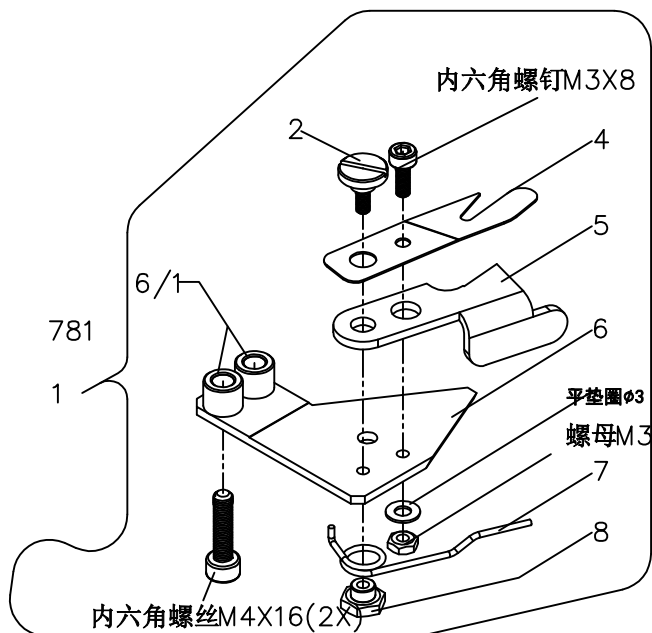


机器型号:

列表/ Table: 14

序号	零件编号	中文名称	数量	英文名称
1	0781 141000	气动组件2+1联	1	
1	气管	气管	1	
2	0780 140020	气枪	1	
3	4V110-06A	垫板	2	
4	SILU-M12	消音器	2	
5	AFR2000-1	调压过滤器	1	
6	4V110-06B	一字螺丝	4	
7	SPOL-M10	堵头	4	
8	SPOL-M12	堵头	2	
9	ESL4-M10	调压阀	3	
10	POC8-M10	直通接头	1	
11	4V110-06	电磁阀	2	
12	4V110-06D	电磁阀	1	
13	C-NI10-10	接头	2	
14	4V100-2F	电磁阀座	1	
2	0782 142000	气动组件3联	1	
1	气管	气管	1	
2	0780 140020	气枪	1	
3	4V110-06A	垫板	3	
4	SILU-M12	消音器	2	
5	AFR2000-1	调压过滤器	1	
6	4V110-06B	一字螺丝	5	
7	SPOL-M10	堵头	4	
9	ESL4-M10	调压阀	5	
10	POC8-M10	直通接头	1	
11	4V110-06	电磁阀	3	
13	C-NI10-10	接头	1	
14	4V100-3F	电磁阀座	1	

序号	零件编号	中文名称	数量	英文名称
2	0785 143000	气动组件4联	1	
1	气管	气管	1	
2	0780 140020	气枪	1	
3	4V110-06A	垫板	4	
4	SILU-M12	消音器	2	
5	AFR2000-1	调压过滤器	1	
6	4V110-06B	一字螺丝	7	
7	SPOL-M10	堵头	4	
9	ESL4-M10	调压阀	5	
10	POC8-M10	直通接头	1	
11	4V110-06	电磁阀	3	
13	C-NI10-10	接头	1	
14	4V100-4F	电磁阀座	1	

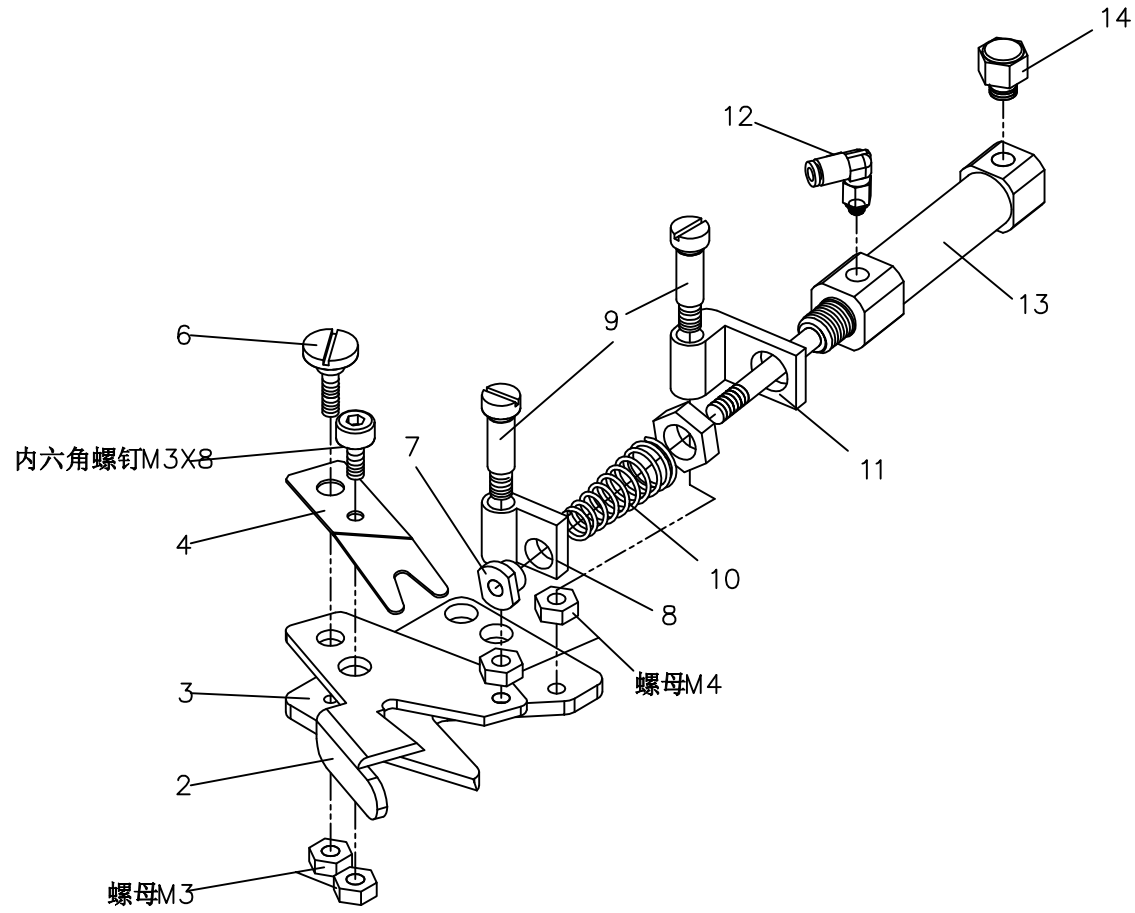


机器型号: 780

列表/ Table: 15

序号	零件编号	中文名称	数量	英文名称
1	0781 150010	781剪线组件	1	
2	0781 150020	螺丝	1	
4	0781 150040	过线压片	1	
5	0781 150050	上剪刀片	1	
6	0781 150060	下剪刀片	1	
6/1	0781 150061	垫圈	2	
7	0781 150070	弹簧	1	
8	0781 150080	螺母	1	
11	0780 150110	夹线器组件	1	
12	0780 150120	过线器推杆帽	1	
12/1	0780 150121	螺母M4	1	
12/2	0780 150122	过线器推杆	1	
13	0780 150130	弹簧	1	
14	0780 150140	过线器推杆套	1	
16	0780 150160	过线器固定板	1	
19	0780 150190	螺帽	1	
20	0780 150200	过线器活动夹	1	
21	0780 150210	过线器导销φ2.5X12	2	
22	0780 150220	定位器组件	1	
25	0780 150250	挡边器簧片	1	
26	0780 150260	挡边器长簧片	1	
27	0780 150270	挡边器螺栓	1	
28	0780 150280	挡边器底板	1	
28/1	0780 150281	挡块	1	
30	0780 150300	挡边器压簧	1	
31	0780 150310	挡边器拔杆	1	
32	0780 150320	挡边器压簧芯杆	1	
34	0780 150340	挡边头	1	
35	0780 150350	挡边器座	1	
36	0780 150360	挡边器衬套	1	
37	0780 150370	挡边器螺母	1	

序号	零件编号	中文名称	数量	英文名称
	GB/T 6170 M3	螺母M3	1	
	GB/T 77 M3X5	平端紧定螺钉M3X5	2	
	GB/T 77 M3X6	平端紧定螺钉M3X6	2	
	GB/T 78 M3X5	锥端紧定螺钉M3X5	1	
	GB/T 70.1 M3X8	内六角螺钉M3X8	1	
	GB/T 70.1 M4X16	内六角螺丝M4X16	2	
	GB/T 70.2 M3X6	圆头内六角螺钉M3X6	2	
	GB/T 70.3 M3X5	沉头内六角螺钉M3X5	3	
	GB/T 95 φ3	平垫圈φ3	1	

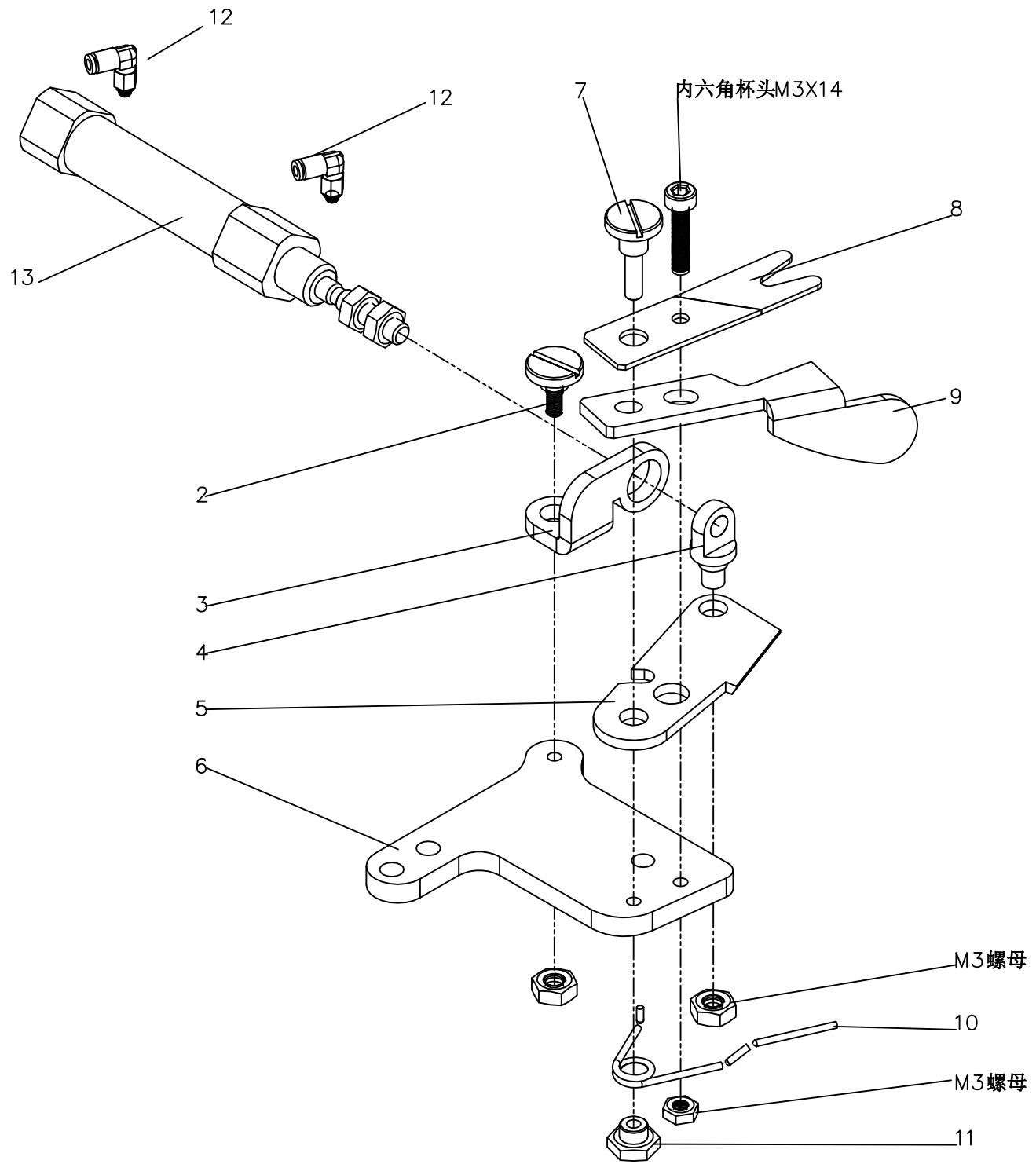


机器型号: 785

列表/ Table: 15-2

序号	零件编号	中文名称	数量	英文名称
2	0782 152020	动刀片	1	
3	0782 152030	定刀片	1	
4	0780 150040	过线压片	1	
6	0780 150020	螺丝	1	
7	0782 152070	螺帽	1	
8	0782 152080	动刀推臂	1	
9	0782 152090	定位轴	2	
10	0782 152100	锥形弹簧	1	
11	0782 152110	气缸支架	1	
12	ELP4-M5	弯头 ELP4-M5	1	
13	CJ2B 10-10	气缸CJ2B 10-10	1	
14	M5消音器	M5消音器	1	

序号	零件编号	中文名称	数量	英文名称
	GB/T 6170 M3	螺母M3	2	
	GB/T 6170 M4	螺母M4	2	
	GB/T 70.1 M3X8	内六角螺钉M3X8	1	



- 782
- 783
- 785
- 786
- 798
- 795
- 788EX

批准:

2021-08-18

机器型号: 785

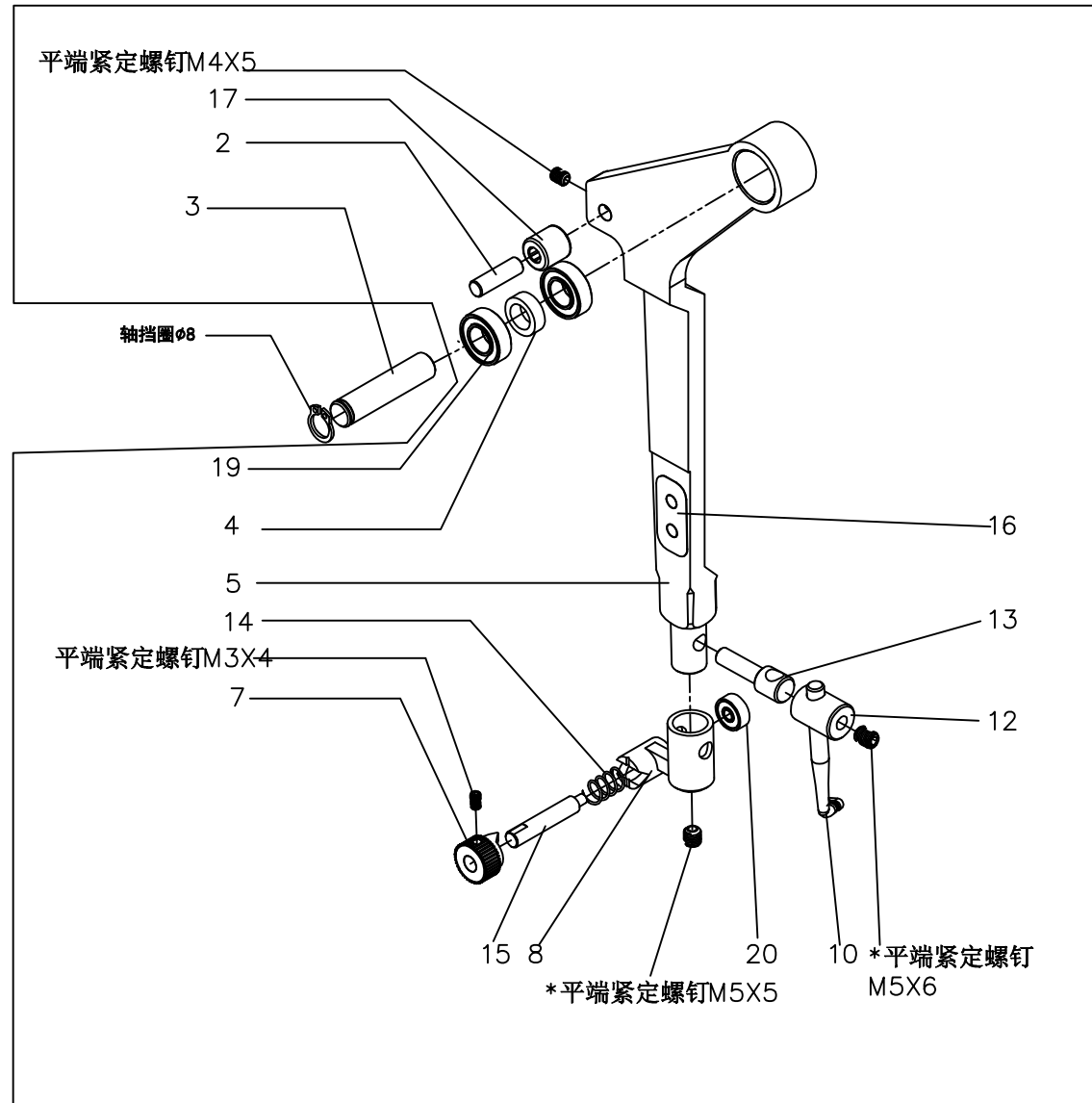
列表/ Table: 15-3

序号	零件编号	中文名称	数量	英文名称
2	0780 150020	螺丝	1	
3	0785 153030	剪刀气缸座	1	
4	0785 153040	剪刀气缸轴摆动座	1	
5	0785 153050	剪线气缸座	1	
6	0785 153060	剪线固定座	1	
7	0785 153070	螺钉	1	
8	0780 150040	压片	1	
9	0785 153090	上剪刀片	1	
10	0785 153100	扭簧	1	
11	0785 153110	螺母	1	
12	ELP4-M5	弯头 ELP4-M5	2	
13	CJ2B 10-10	气缸CJ2B 10-10	1	

序号	零件编号	中文名称	数量	英文名称
	GB/T 6170 M3	螺母M3	2	
	GB/T 6170 M4	螺母M4	2	
	GB/T 70.1 M3X8	内六角螺钉M3X8	1	

批准:

2021-08-18

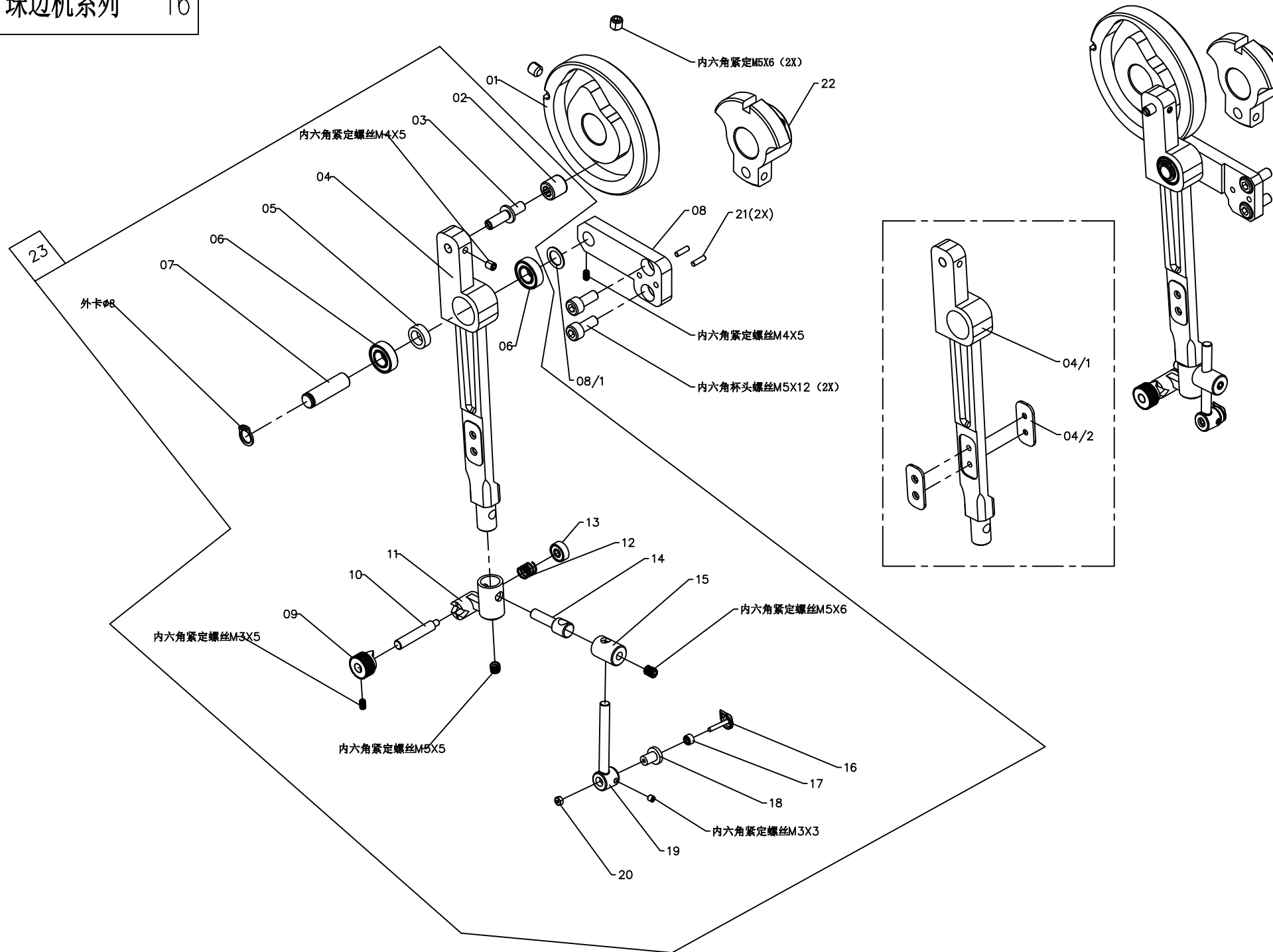


机器型号: 780

列表/ Table: 16

序号	零件编号	中文名称	数量	英文名称
2	0780 160020	上钩线凸滚子轴	1	
3	0780 160030	上钩线支点轴	1	
4	0780 160040	上钩线轴承垫套	1	
5	0780 160050	上钩线臂	1	
7	0780 160070	松线指打手离合捏手	1	
8	0780 160080	松线指打手离合器座	1	
10	0780 160100	上钩线钩	1	
12	0780 160120	上钩线钩座套	1	
13	0780 160130	上钩线钩座	1	
14	0780 160140	弹簧	1	
15	0780 160150	导柱	1	
16	0780 160160	钢片	1	
17	HK051010	滚针轴承HK051010	1	
19	688ZZ	深沟球轴承688ZZ	2	
20	623ZZ	深沟球轴承623ZZ	1	
21	0780 160210	上钩线摆臂组件	1	

序号	零件编号	中文名称	数量	英文名称
	GB/T 77 M3X5	平端紧定螺钉M3X4	1	
	GB/T 77 M4X5	平端紧定螺钉M4X5	1	
	GB/T 77 M4X5	平端紧定螺钉M5X5	1	
	GB/T 77 M5X6	平端紧定螺钉M5X6	1	
	GB/T 894-φ8	轴挡圈φ8	1	



机器型号: 787

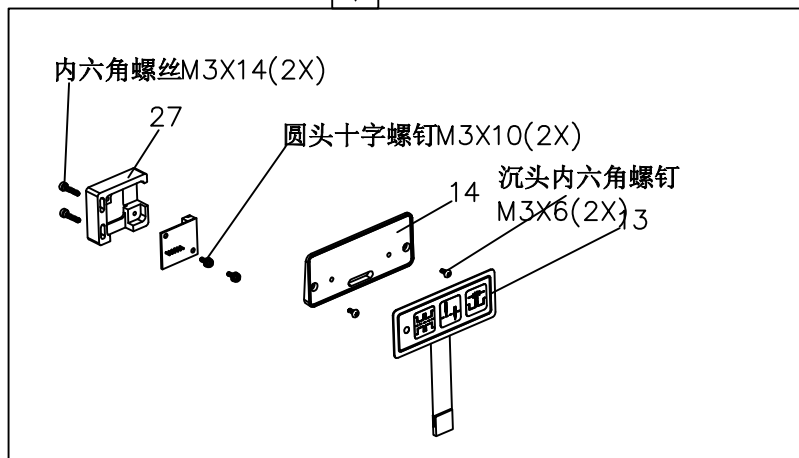
列表/ Table: 16/1

序号	零件编号	中文名称	数量	英文名称
01	0787 161010	凸轮	1	
02	T290-HK051010	滚针轴承	1	
03	0787 161030	偏芯轴	1	
04	0787 161040	上钩线摆臂组件	1	
04/1	0787 161041	上钩线摆臂	1	
04/2	0780 160160	钢片	2	
05	0780 160040	上钩线轴承垫套	1	
06	T276-688ZZ	轴承	2	
07	0787 161070	上钩线支点轴	1	
08	0787 161080	摆臂支架	1	
08/1	0787 161081	垫片	1	
09	0780 160070	松线指打手离合握手	1	
10	0780 160150	导柱	1	
11	0780 160080	松线指打手离合器座	1	
12	0780 160140	弹簧	1	
13	T276-623ZZ	轴承	1	
14	0780 160130	上钩线钩座	1	
15	0780 160120	上钩线钩座套	1	
16	0787 161160	钩线头	1	
17	L-520	轴承	1	
18	0787 161180	钩线头轴套	1	
19	0787 161190	钩线指连杆	1	
20	0787 161200	螺母	1	
21	淬火圆柱销Ø3X15	圆柱销	2	
22	0787 161220	麦粒	1	
23	0787 161230	上勾线组件	1	

序号	零件编号	中文名称	数量	英文名称
	GB/T70.1 M5X12	内六角杯头螺丝	2	
	GB/T77 M3X3	内六角紧定螺丝	1	
	GB/T77 M4X5	内六角紧定螺丝	1	
	GB/T77 M3X5	内六角紧定螺丝	2	
	GB/T77 M5X5	内六角紧定螺丝	1	
	GB/T77 M5X6	内六角紧定螺丝	1	
	GB/T77 M6X6	内六角紧定螺丝	2	
	T894.1-8	外卡簧	1	

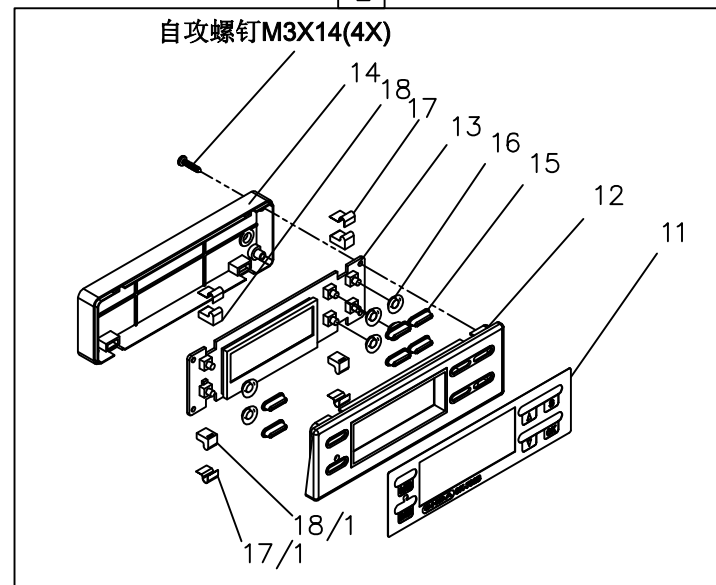
781

1



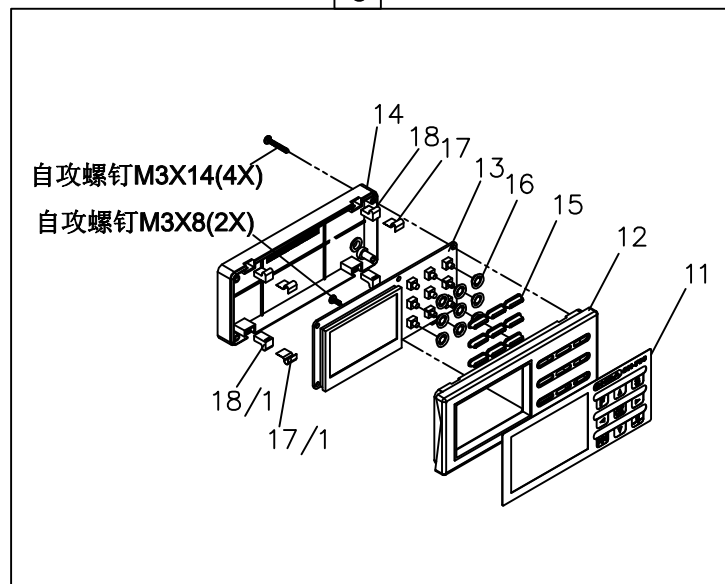
782

2



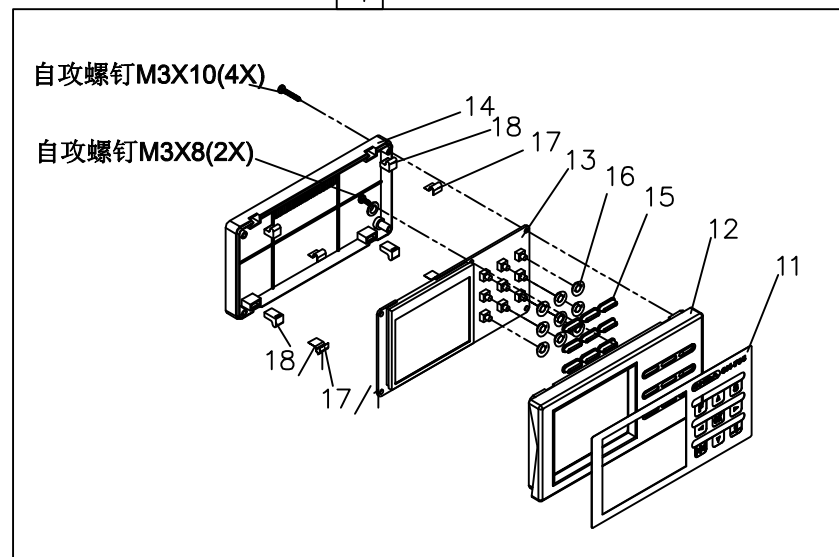
783

3



785

4



机器型号: S785 S783 S782 786

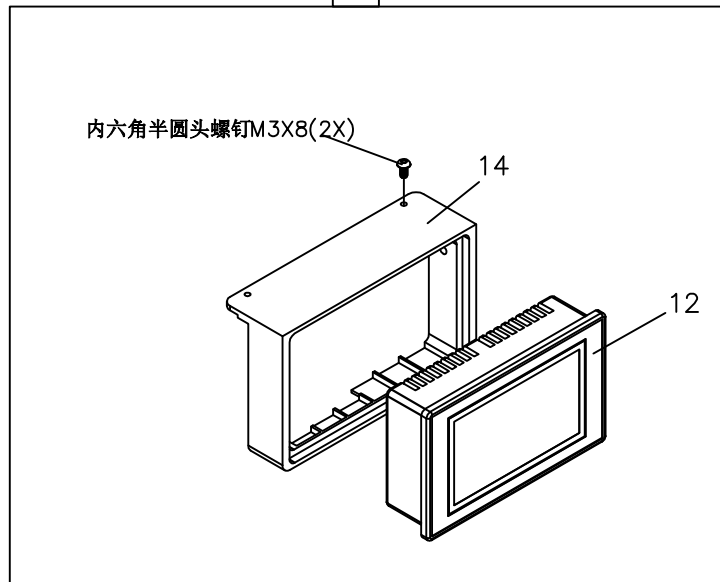
列表/ Table: 17

序号	零件编号	中文名称	数量	英文名称
1	0781 171000	781屏组件	1	
1-13	0781 171130	781屏液晶线路板	1	
1-14	0781 171140	781屏后盖	1	
1-27	1781 171270	线盒	1	
1-30	1781 171300	线路板	1	
	GB/T944.1 M3X14	自攻螺钉M3X14	2	
	GB/T819 M3X10	圆头十字螺钉M3X10	2	
	GB/T 70.3 M3X6	沉头内六角螺钉M3X6	2	
2	0782 172000	782屏	1	
2-11	0782 172110	782屏贴膜	1	
2-12	0782 172120	782屏前盖	1	
2-13	0782 172130	782液晶屏线路板	1	
2-14	0782 172140	782屏后盖	1	
15	0780 170150	按键	6	
16	0780 170160	按键垫	6	
17	0780 170170	簧片(宽)	2	
17/1	0780 170171	簧片	2	
18	0780 170180	簧片垫(宽)	2	
18/1	0780 170181	簧片垫	2	
	T944.1 M3X14	自攻螺钉M3X14	4	

序号	零件编号	中文名称	数量	英文名称
3	0783 173000	783屏	1	
3-11	0783 173110	783屏贴膜	1	
3-12	0783 173120	783屏前盖	1	
3-13	0783 173130	783液晶屏线路板	1	
3-14	0783 173140	783屏后盖	1	
15	0780 170150	按键	9	
16	0780 170160	按键垫	9	
17	0780 170170	簧片(宽)	2	
17/1	0780 170171	簧片	2	
18	0780 170180	簧片垫(宽)	2	
18/1	0780 170181	簧片垫	2	
	T944.1 M3X14	自攻螺钉M3X14	4	
4	0785 174000	785屏	1	
4-11	0785 174110	785屏贴膜	1	
4-12	0785 174120	785屏前盖	1	
4-13	0785 174130	785液晶屏线路板	1	
4-14	0785 174140	785屏后盖	1	
15	0780 170150	按键	9	
16	0780 170160	按键垫	9	
17	0780 170170	簧片(宽)	2	
17/1	0780 170171	簧片	2	
18	0780 170180	簧片垫(宽)	2	
18/1	0780 170181	簧片垫	2	
	T944.1 M3X14	自攻螺钉M3X14	4	
	T944.1 M3X8	自攻螺钉M3X8	2	

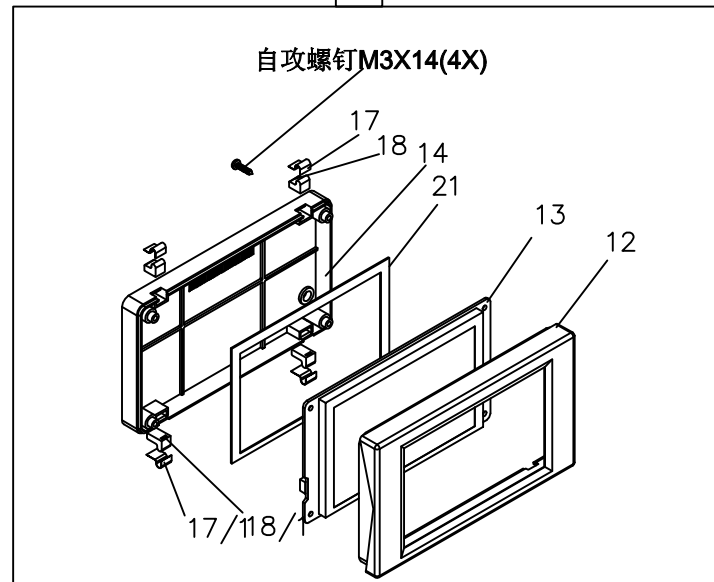
785DD

5



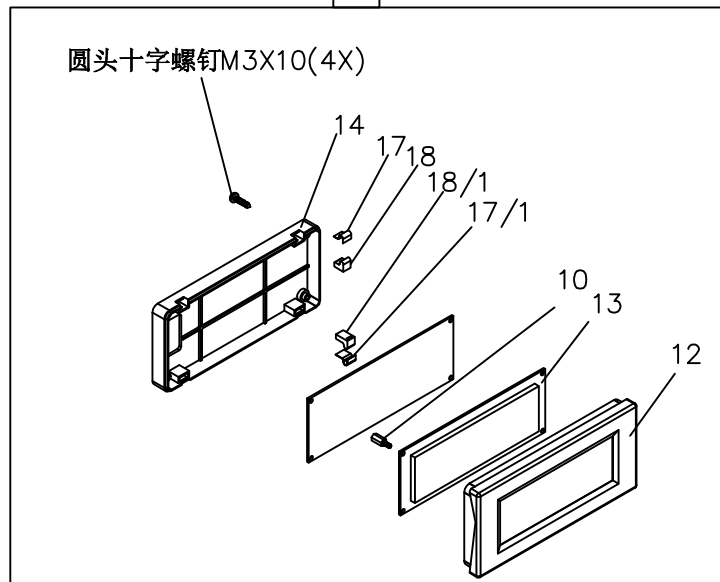
786

6



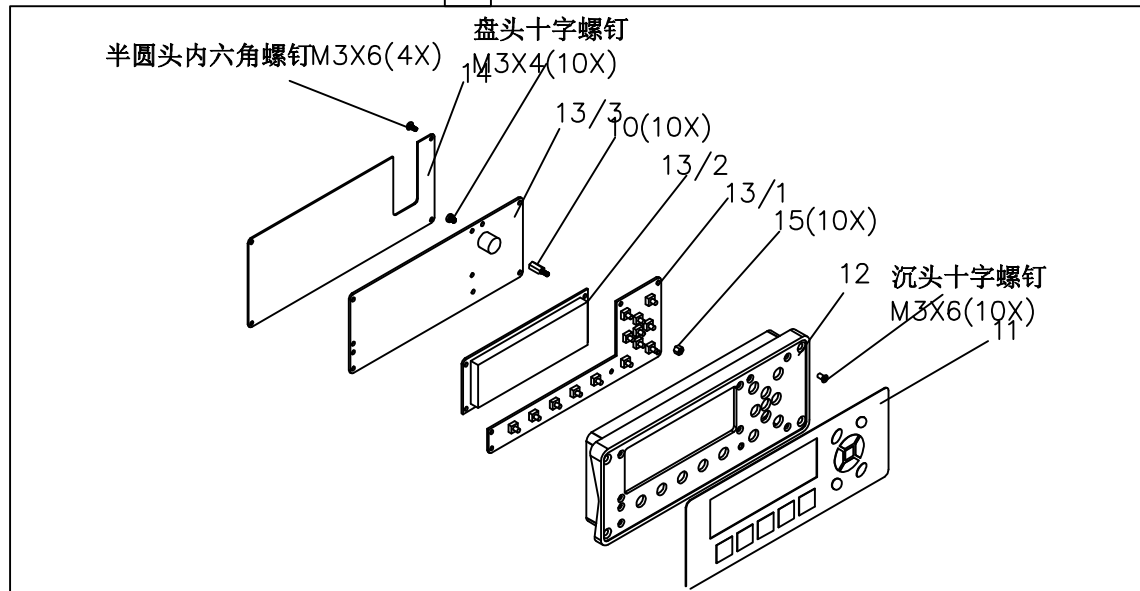
798

7



日之缝

8



机器型号: 785 798 781 782 786

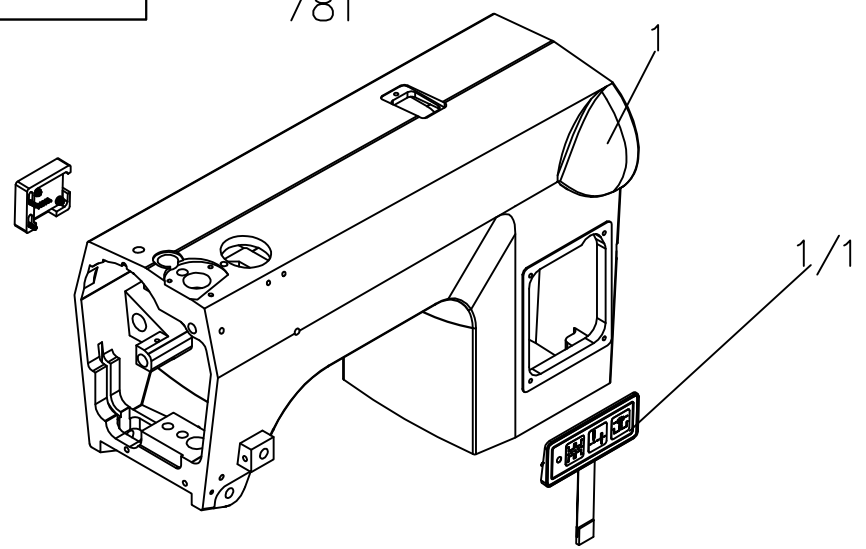
列表/ Table: 17

序号	零件编号	中文名称	数量	英文名称
5	0785 175000	785DD屏组件	1	
5-12	0785 175120	785DD屏前盖	1	
5-14	0785 175140	785DD屏后盖	1	
	GB/T 70.2 M4X8	内六角螺丝M4X8	2	
6	0786 176000	786屏	1	
6-12	0786 176120	786屏前盖	1	
6-13	0786 176130	786液晶屏线路板	1	
6-14	0786 176140	786屏后盖	1	
17	0780 170170	簧片(宽)	2	
17/1	0780 170171	簧片	2	
18	0780 170180	簧片垫(宽)	2	
18/1	0780 170181	簧片垫	2	
	T944.1 M3X14	自攻螺钉M3X14	4	

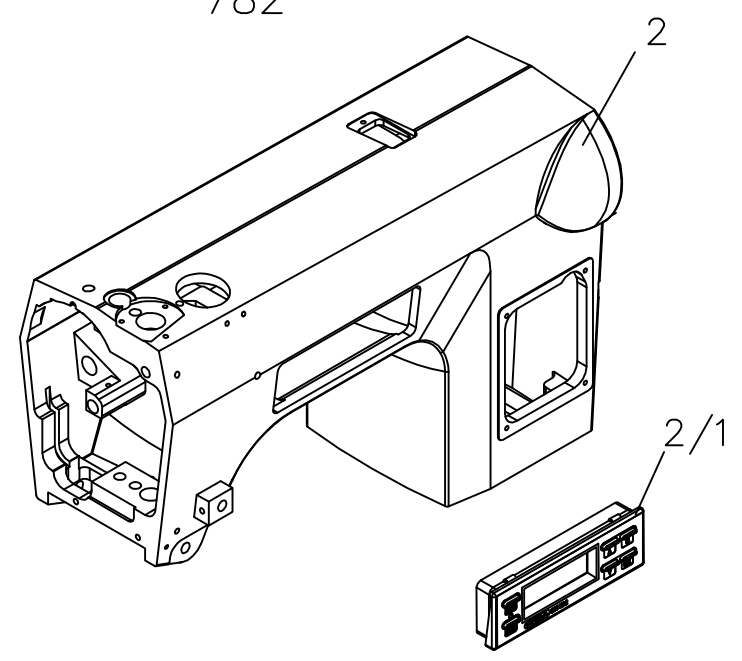
序号	零件编号	中文名称	数量	英文名称
7	0798 177000	798B屏组件	1	
7-12	0798 177120	798B屏前盖	1	
7-13	0798 177130	798B屏线路板	1	
7-14	0798 177140	798B屏后盖	1	
10	0780 170100	铜柱M4	4	
17	0780 170170	簧片(宽)	2	
17/1	0780 170171	簧片	2	
18	0780 170180	簧片垫(宽)	2	
18/1	0780 170181	簧片垫	2	
	T944.1 M3X14	自攻螺钉M3X14	4	
8	0798 178000	日之缝屏组件	1	
8-11	0798 178110	日之缝屏按键	1	
8-12	0798 178120	日之缝屏前盖	1	
8-13/1	0798 178131	日之缝线路板1	1	
8-13/2	0798 178132	日之缝线路板2	1	
8-13/3	0798 178133	日之缝线路板3	1	
8-14	0798 178140	798B屏后盖	1	
10	0780 170100	铜柱M4	10	
15	0780 170150	铜柱M4	10	
	T72.1 M3X6	沉头十字螺钉M3X6	10	
	T73.1 M3X4	盘头十字螺钉M3X4	10	
	T70.3 M3X6	半圆头内六角螺钉M3X6	4	

珠边机系列 17-1

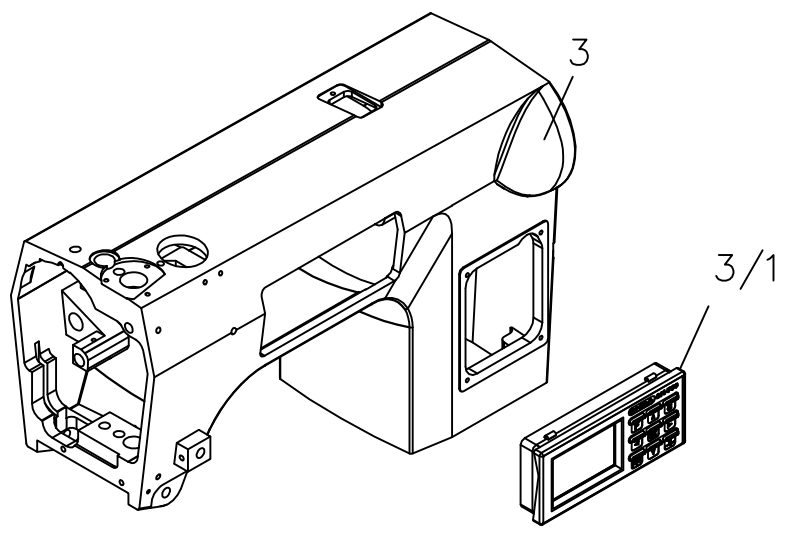
781



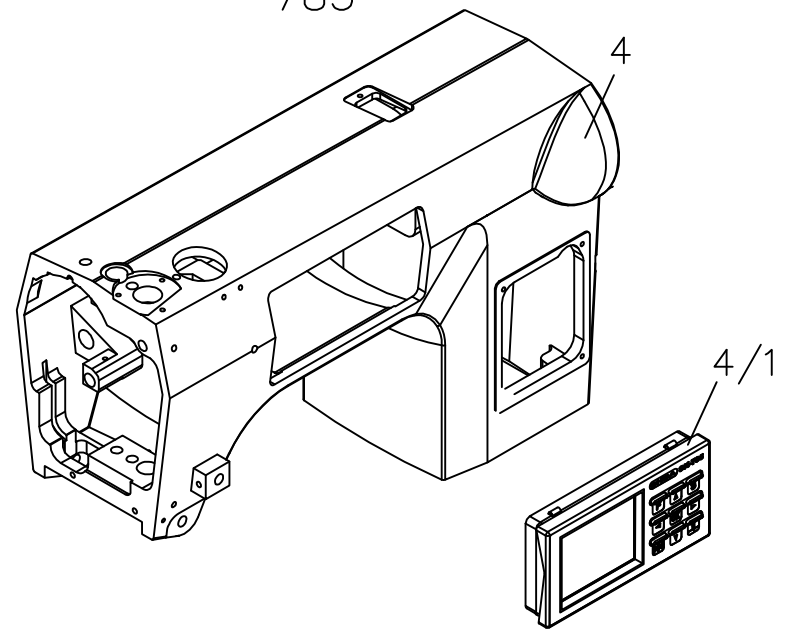
782



783



785



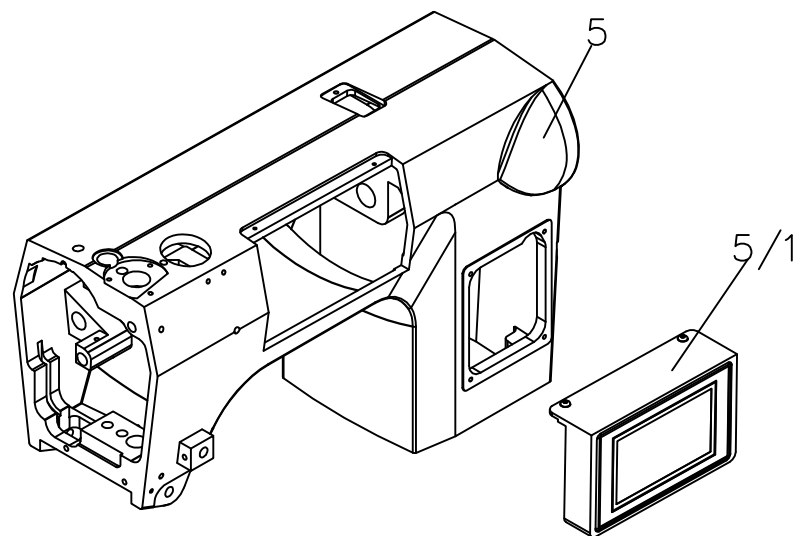
机器型号: 780

列表/ Table: 17-01

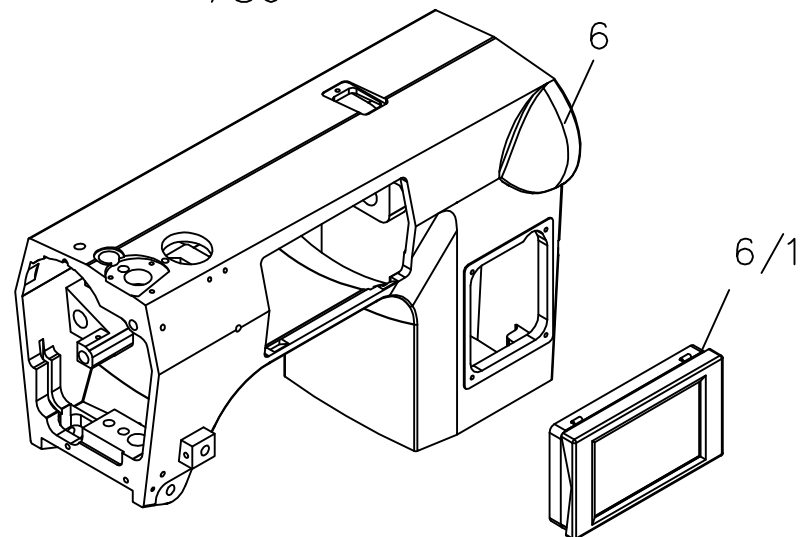
序号	零件编号	中文名称	数量	英文名称
1	0781 171010	781机头	1	
1/1	0781 171000	781屏组件	1	
2	0782 171020	782机头	1	
2/1	0782 172000	782屏组件	1	
3	0783 171030	783机头	1	
3/1	0783 173000	783屏组件	1	
4	0785 171040	785机头	1	
4/1	0785 174000	785屏组件	1	

序号	零件编号	中文名称	数量	英文名称
----	------	------	----	------

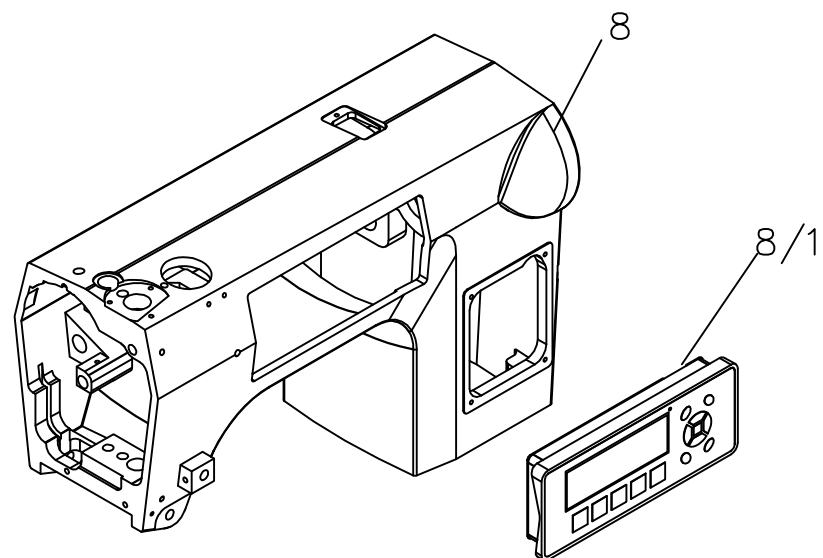
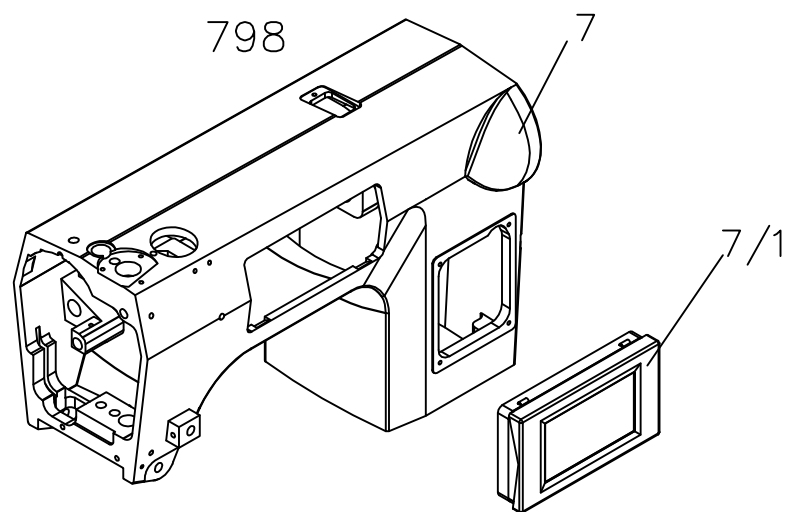
785DD



786



798

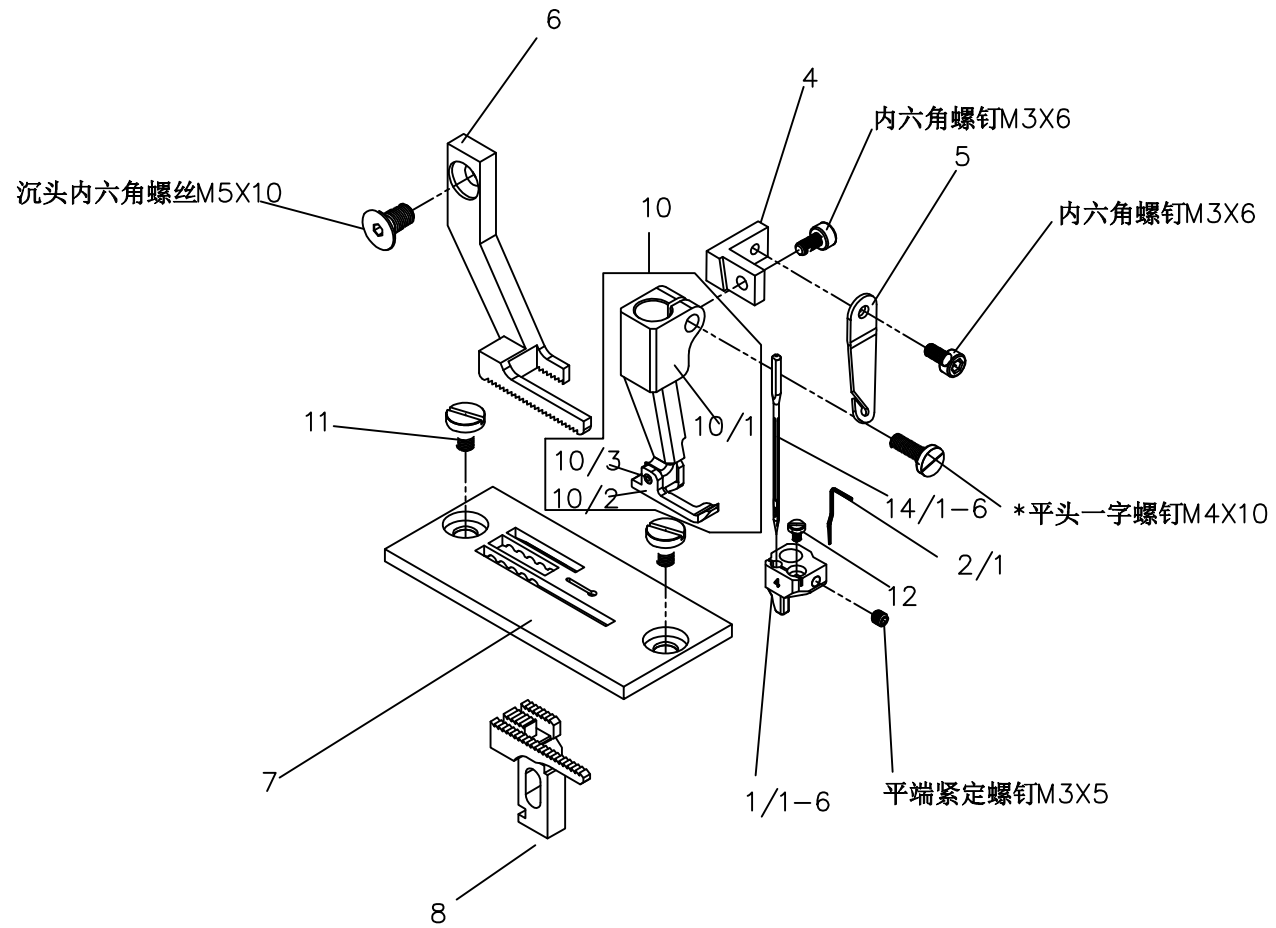


机器型号: 780

列表/ Table: 17-01

序号	零件编号	中文名称	数量	英文名称
5	0785 171050	785DD机头	1	
5/1	0785 175000	785DD屏组件	1	
6	0786 171060	786机头	1	
6/1	0786 176000	786屏组件	1	
7	0798 171070	798机头	1	
7/1	0798 177000	798屏组件	1	
8	0798 171080	日之缝机头	1	
8/1	0798 178000	日之缝屏组件	1	

序号	零件编号	中文名称	数量	英文名称
----	------	------	----	------

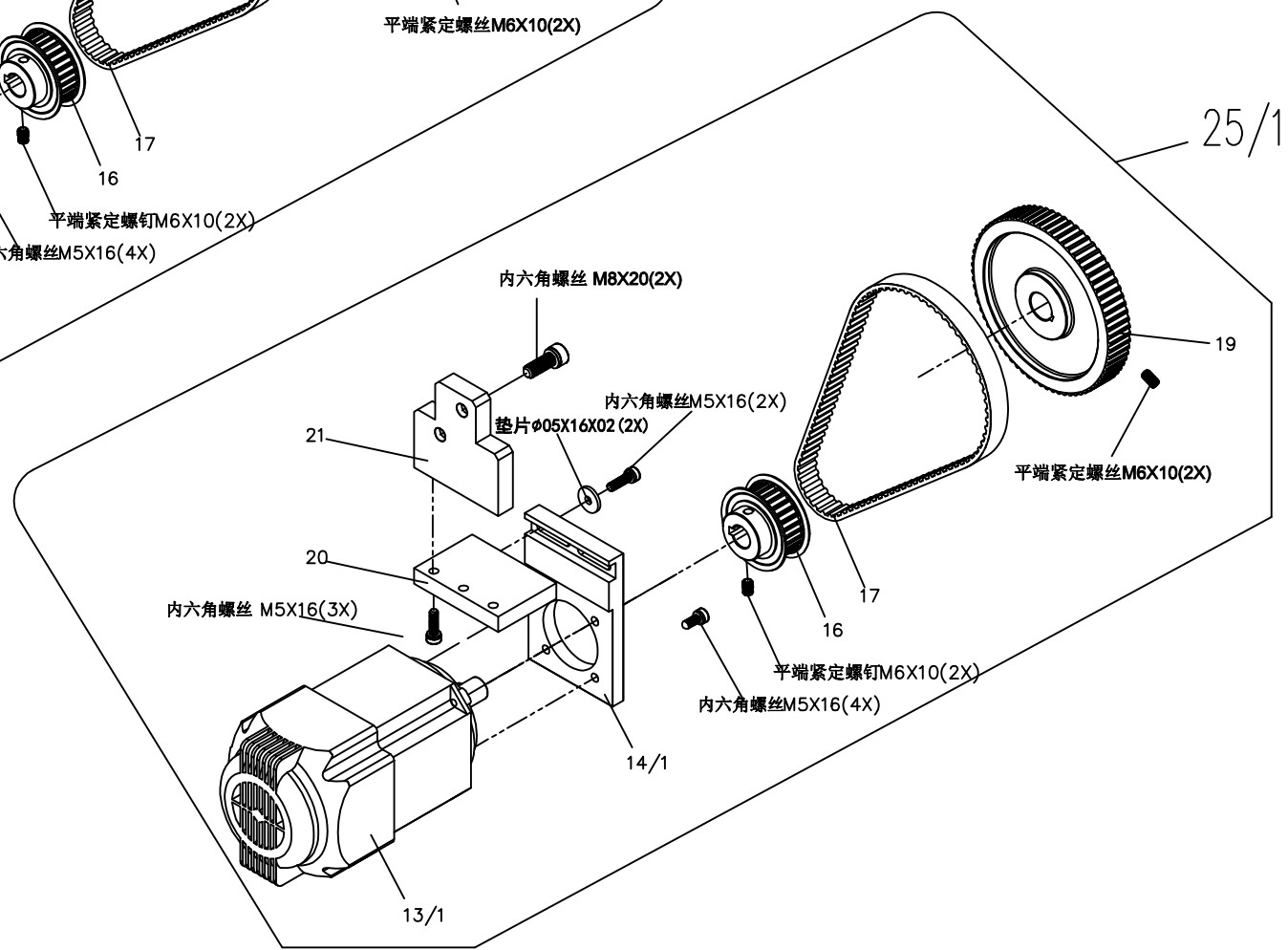
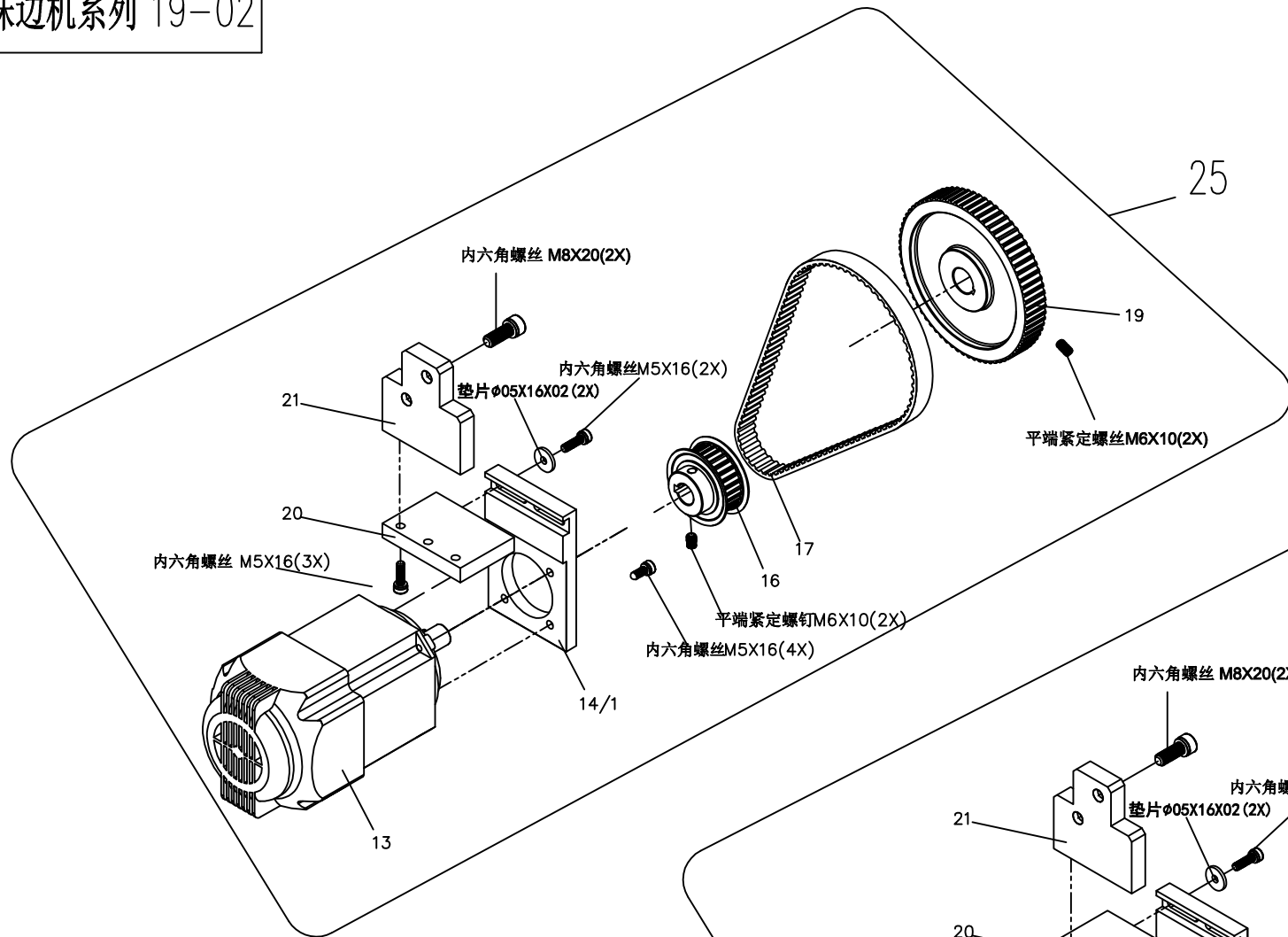


机器型号: 780

列表/ Table: 18

序号	零件编号	中文名称	数量	英文名称
1/1	0780 180011	1#封针套	1	
1/2	0780 180012	2#封针套	1	
1/3	0780 180013	3#封针套	1	
1/4	0780 180014	4#封针套	1	
1/5	0780 180015	5#封针套	1	
1/6	0780 180016	6#封针套	1	
2/1	0780 180020	封针	1	
4	0780 180040	固定座	1	
5	0780 180050	过线器	1	
6	0780 180060	上送布牙	1	
7	0780 180070	针板	1	
8	0780 180080	下送布牙	1	
10	0780 180100	小压脚	1	
10/1	0780 180101	压脚座	1	
10/2	0780 180102	压脚	1	
10/3	0780 180103	销轴	1	
11	0780 180110	针板螺钉	2	
12	0780 180120	一字螺钉M2X4	1	
14/1	0780 180141	14#机针	1	
14/2	0780 180142	16#机针	1	
14/3	0780 180143	18#机针	1	
14/4	0780 180144	20#机针	1	
14/5	0780 180145	23#机针	1	
14/6	0780 180146	25#机针	1	

序号	零件编号	中文名称	数量	英文名称
	GB/T 70.1	内六角螺钉M3X6	2	
	GB/T 70.3M5X10	沉头内六角螺丝M5X10	1	
	GB/T 80 M3X3	平端紧定螺钉M3X5	1	
	平头一字螺钉	平头一字螺钉M4X10	1	

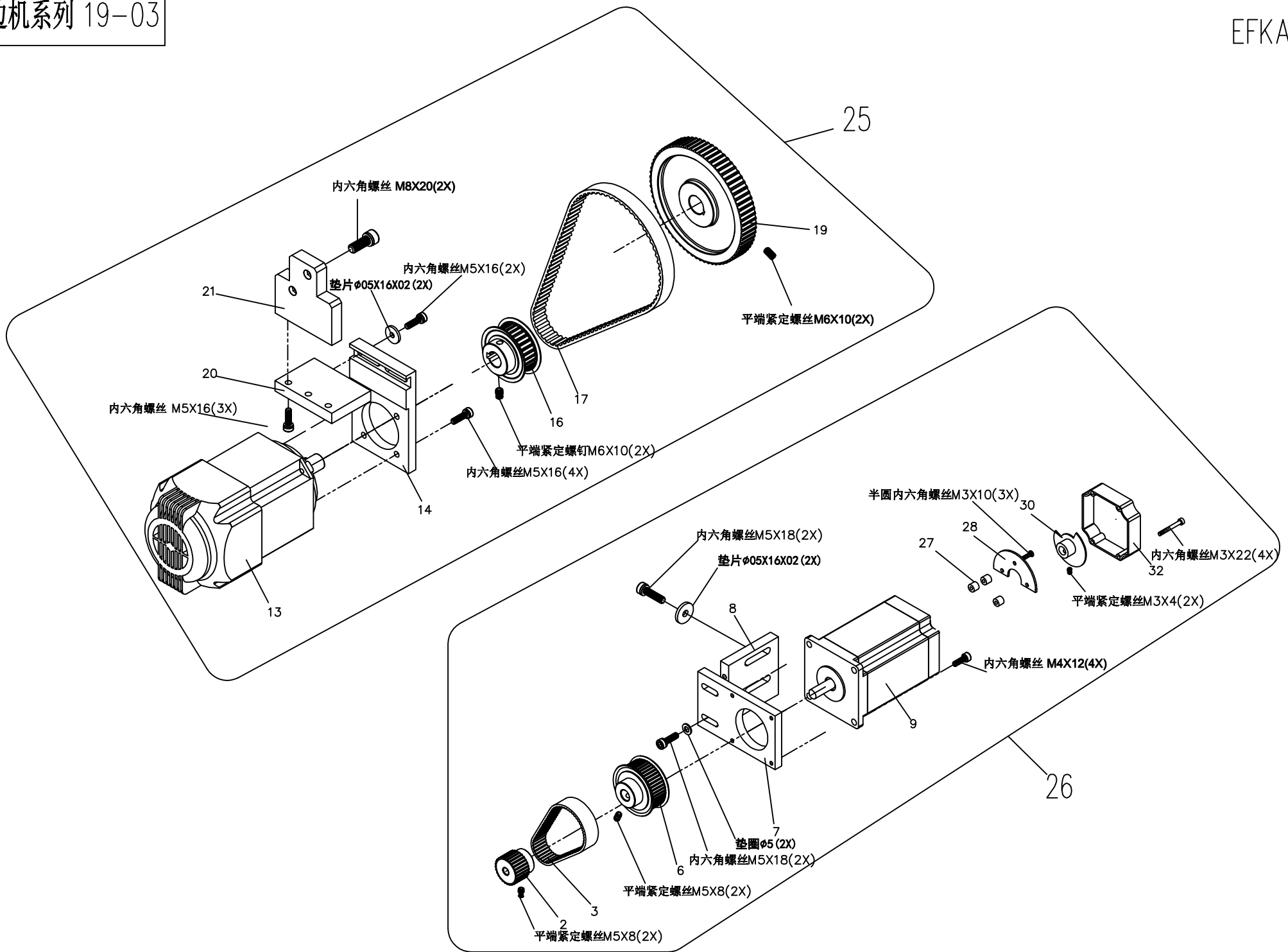


机器型号: 781

列表/ Table: 19-2

序号	零件编号	中文名称	数量	英文名称
13	0781 192130	鲍麦克斯电机	1	
13/1	0785 192131	安普电机	1	
14	0781 193141	国产电机板	1	
16	0780 193160	EFKA电机同步轮	1	
17	5M-550-14	同步带	1	
19	0780 193190	同步轮	1	
20	0780 192200	连接板	1	
21	0780 192210	安装座	1	
25	0781 192250	鲍麦克斯电机组件	1	
25/1	0785 192251	安普电机组件	1	
	GB/T 70.1 M8X20	内六角螺丝 M8X20	2	
	GB/T 70.1 M5X16	内六角螺丝 M5X16	9	
	GB/T 97.1 ϕ 5	垫圈 ϕ 5	2	
	GB/T 80 M6X10	平端紧定螺钉M6X10	4	

序号	零件编号	中文名称	数量	英文名称
----	------	------	----	------



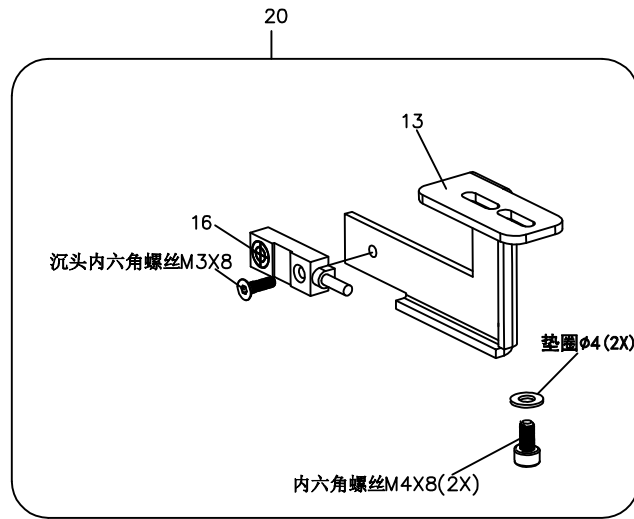
机器型号: 782

列表/ Table: 19-3

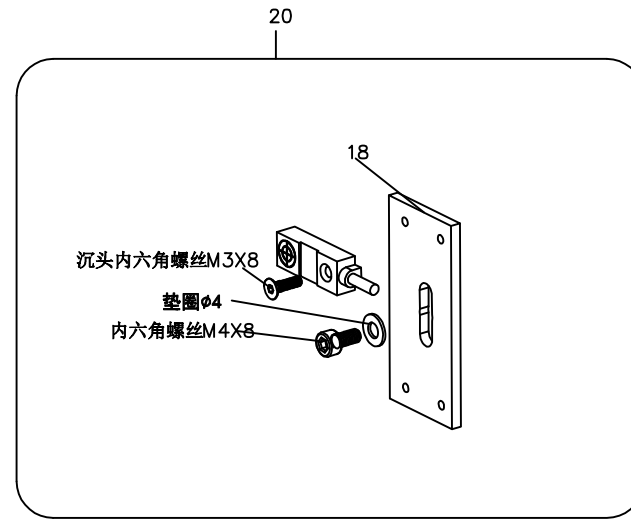
序号	零件编号	中文名称	数量	英文名称
2	0782 192020	同步轮	1	
3	3M-222-12	同步带	1	
6	0782 192060	同步轮	1	
7	0782 192070	电机板	1	
8	0780 191080	电机板座	1	
9	57HS2B76-304-016	通用步进电机	1	
13	0780 193130	EFKA电机	1	
14	0780 193140	EFKA电机板	1	
16	0780 193160	EFKA电机同步轮	1	
17	5M-550-14	同步带	1	
19	0780 193190	同步轮	1	
20	0780 191200	连接板	1	
21	0780 191210	安装座	1	
25	0781 193250	EFKA主电机组件	1	
26	0782 193260	EFKA电机组件	1	
27	0782 192270	塑料垫圈	3	
28	0782 192280	线路板	1	
30	0782 192300	传感盘	1	
32	0782 192320	步进电机后盖	1	

序号	零件编号	中文名称	数量	英文名称
	GB/T80 M3X4	平端紧定螺丝 M3X4	3	
	GB/T80 M5X8	平端紧定螺丝 M5X8	4	
	GB/T 80 M6X10	平端紧定螺钉M6X10	4	
	GB/T 70.1 M3X22	内六角螺丝M3X22	4	
	GB/T 70.1 M4X12	内六角螺丝 M4X12	4	
	GB/T 70.1 M5X16	内六角螺丝 M5X16	9	
	GB/T70.1 M5X18	内六角螺丝M5X18	4	
	GB/T 70.1 M8X20	内六角螺丝 M8X20	2	
	GB/T70.2 M3X10	半圆内六角螺丝M3X10	3	
	GB/T 97.1 ϕ 5	垫圈 ϕ 5	2	
	GB/T 75 ϕ 05X16X02	垫片 ϕ 05X16X02	4	

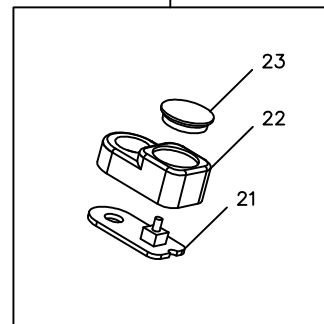
781



781以上



24

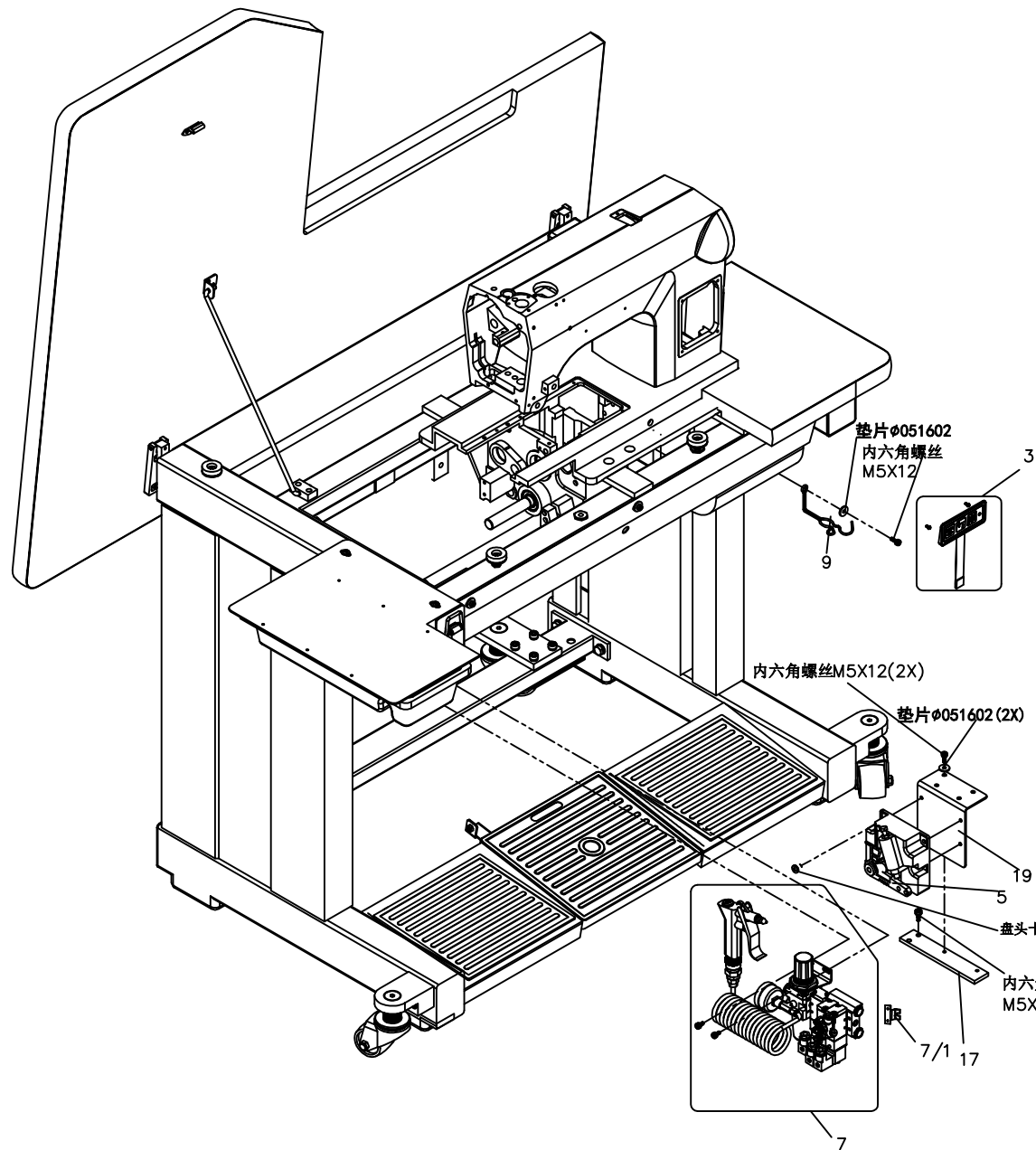


机器型号: 780

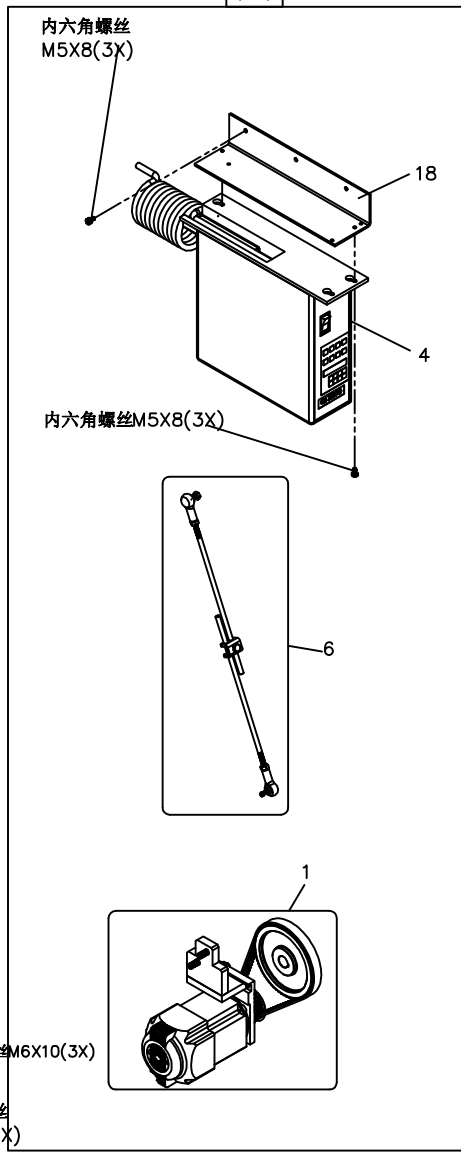
列表/ Table: 19-4

序号	零件编号	中文名称	数量	英文名称
13	0781 194130	感应器连板	1	
16	TL-W3MC1	感应器	2	
18	0782 194180	感应器座	1	
20	0781 194200	781感应器组件	1	
21	0782 194210	正反点开关线路板	1	
22	0783 194220	按钮座	1	
23	0783 194230	按钮	1	
24	0783 194230	倒回针线路板组件	1	

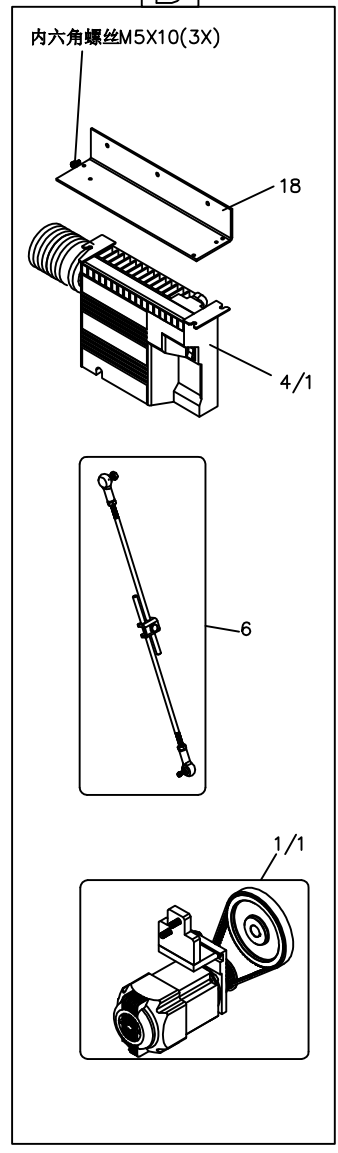
序号	零件编号	中文名称	数量	英文名称
	GB/T 70.1 M4X8	内六角螺丝M4X8	3	
	GB/T 70.3 M3X8	沉头内六角螺丝M3X8	2	
	GB/T 97.1 ϕ 4	垫圈 ϕ 4	3	



A



B

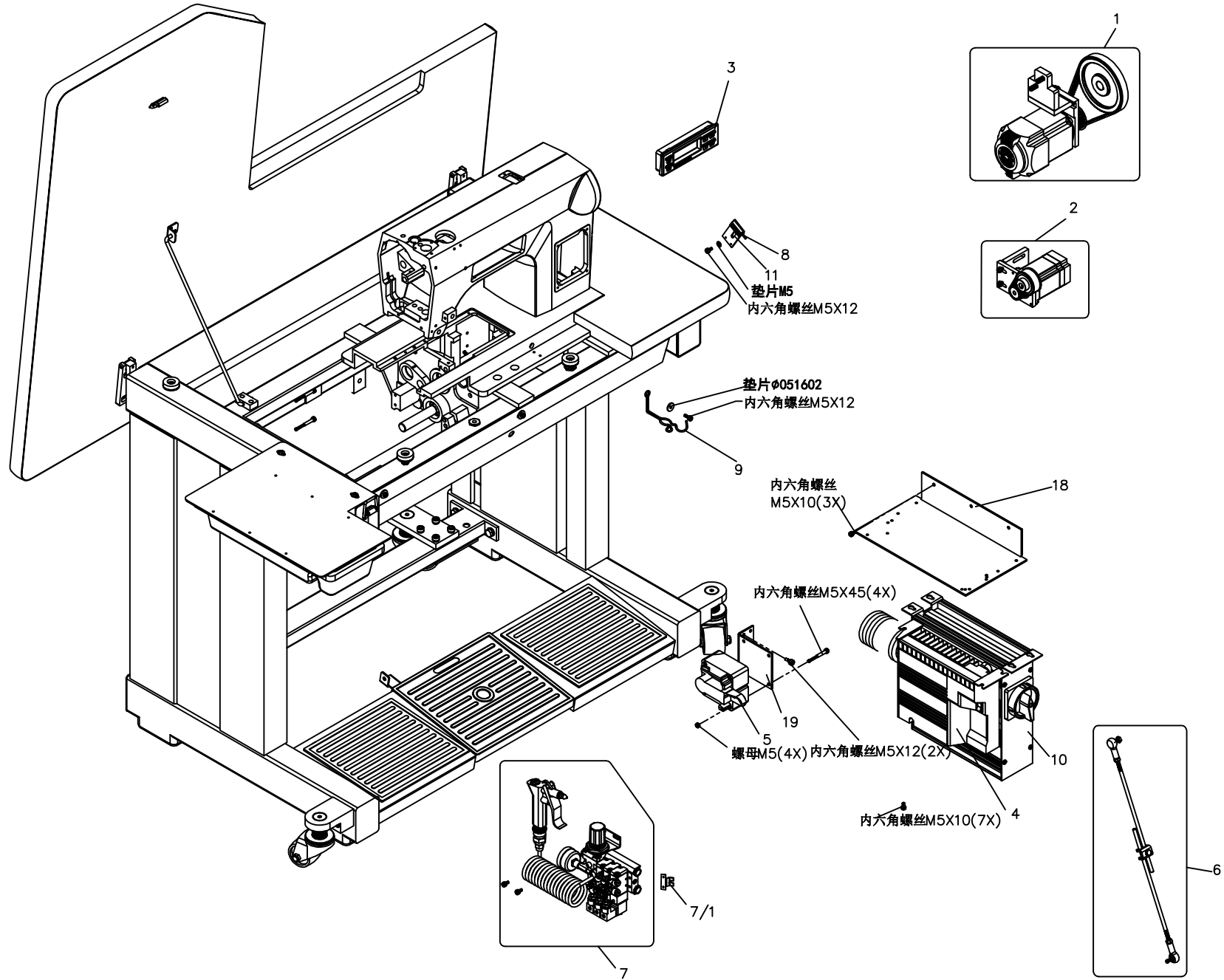


机器型号: 780

列表/ Table: 20-05

序号	零件编号	中文名称	数量	英文名称
1	0781 192250	鲍麦克斯电机组件	1	
1/1	0781 192251	EFKA主电机组件	1	
3	0781 171000	781屏组件	1	
4	0781 201040	鲍麦克斯电控箱	1	
4/1	EFKA-AB600A	EFKA电控箱	1	
5	0781 201050	脚踏开关	1	
6	0781 201060	连杆组件	1	
7	0781 141000	气动组件2+1联	1	
7/1	0781 201071	电磁阀支板	1	
9	0780 201090	气枪架	1	
13				
17	0781 201170	脚踏开关垫块	1	
18	0781 201180	电控箱座	1	
19	0781 201190	脚踏开关座	1	

序号	零件编号	中文名称	数量	英文名称
	GB/T823 M6X10	盘头十字螺丝M6X10	3	
	GB/T 70.1 M5X8	内六角螺丝M5X8	3	
	GB/T 70.1 M5X12	内六角螺丝M5X12	5	
	GB/T 75 0051602	垫片0051602	3	

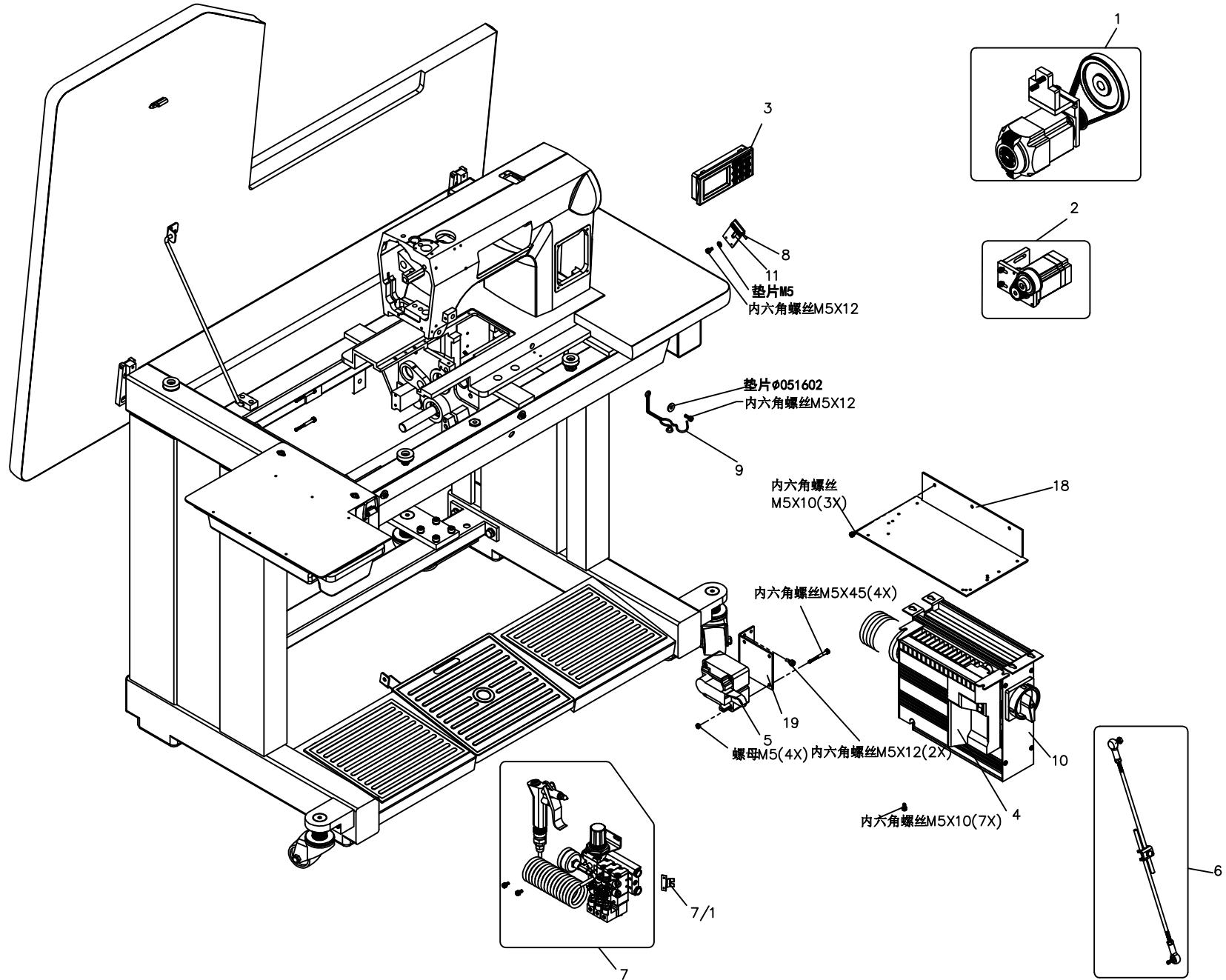


机器型号: 782

列表/ Table: 20-02

序号	零件编号	中文名称	数量	英文名称
1	0781 193250	EFKA主电机组件	1	
2	0782 193260	步进电机组件	1	
3	0782 172000	782GS屏	1	
4	EFKA-AB600A	EFKA电控箱	1	
5	0781 201050	脚踏开关	1	
6	0782 201060	连杆组件	1	
7	0782 142000	气动组件3联	1	
7/1	0781 211080	电磁阀支板	1	
8	E14ZB	感应器 E14ZB	1	
9	0780 201090	气枪架	1	
10	0782 020220	782电控箱	1	
11	0781 201110	感应器座	1	
18	0782 202180	电控箱座	1	
19	0781 202190	EFKA脚踏开关座	1	

序号	零件编号	中文名称	数量	英文名称
	GB/T 6170 M5	螺母M5	4	
	GB/T 70.1 M5X10	内六角螺丝M5X10	10	
	GB/T 70.1 M5X12	内六角螺丝M5X12	4	
	GB/T 70.1 M5X45	内六角螺丝M5X45	4	
	GB/T 75 ϕ 051602	垫片 ϕ 051602	1	
	GB/T 95 M5	垫片M5	1	

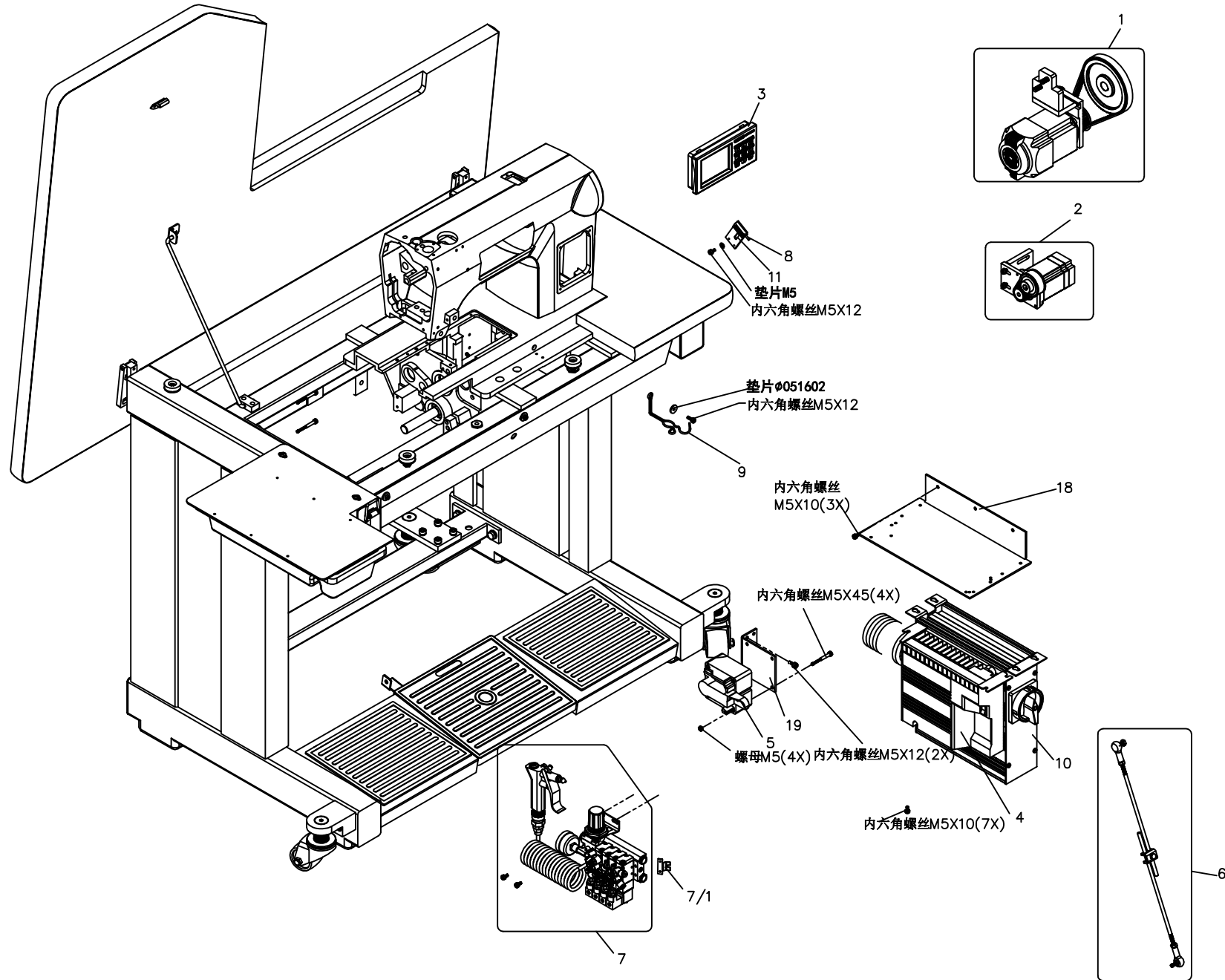


机器型号: 783

列表/ Table: 20-03

序号	零件编号	中文名称	数量	英文名称
1	0781 193250	EFKA主电机组件	1	
2	0782 193260	步进电机组件	1	
3	0783 173000	783屏组件	1	
4	EFKA-AB600A	EFKA电控箱	1	
5	0781 201050	脚踏开关	1	
6	0782 201060	连杆组件	1	
7	0782 142000	气动组件3联	1	
7/1	0781 201071	电磁阀支板	1	
8	E14ZB	感应器 E14ZB	1	
9	0780 201090	气枪架	1	
10	0782 020220	782电控箱	1	
11	0781 194180	感应器座	1	
18	0782 202180	电控箱座	1	
19	0781 202190	EFKA脚踏开关座	1	

序号	零件编号	中文名称	数量	英文名称
	GB/T 6170 M5	螺母M5	4	
	GB/T 70.1 M5X10	内六角螺丝M5X10	10	
	GB/T 70.1 M5X12	内六角螺丝M5X12	4	
	GB/T 70.1 M5X45	内六角螺丝M5X45	4	
	GB/T 75 ϕ 051602	垫片 ϕ 051602	1	
	GB/T 95 M5	垫片M5	1	

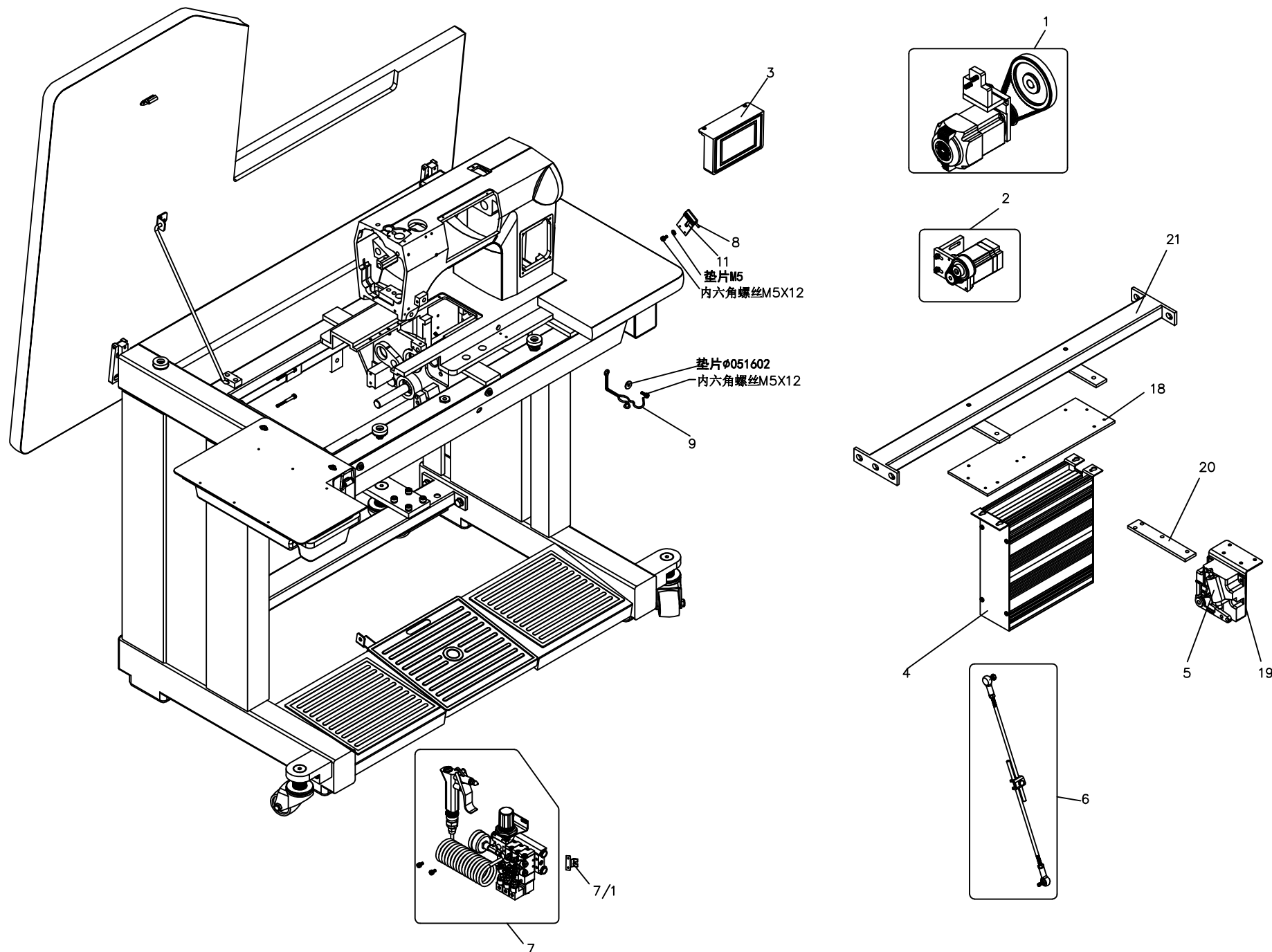


机器型号: 785

列表/ Table: 20-04

序号	零件编号	中文名称	数量	英文名称
1	0781 193250	EFKA主电机组件	1	
2	0782 193260	步进电机组件	1	
3	0785 174000	785屏组件	1	
4	EFKA-AB600A	EFKA电控箱	1	
5	0781 201050	脚踏开关	1	
6	0782 201060	连杆组件	1	
7	0785 143000	气动组件4联	1	
7/1	0781 201071	电磁阀支板	1	
8	E14ZB	感应器 E14ZB	1	
9	0780 201090	气枪架	1	
10	0782 020220	782电控箱	1	
11	0781 194180	感应器座	1	
18	0782 202180	电控箱座	1	
19	0781 202190	EFKA脚踏开关座	1	

序号	零件编号	中文名称	数量	英文名称
	GB/T 6170 M5	螺母M5	4	
	GB/T 70.1 M5X10	内六角螺丝M5X10	10	
	GB/T 70.1 M5X12	内六角螺丝M5X12	4	
	GB/T 70.1 M5X45	内六角螺丝M5X45	4	
	GB/T 75 ϕ 051602	垫片 ϕ 051602	1	
	GB/T 95 M5	垫片M5	1	

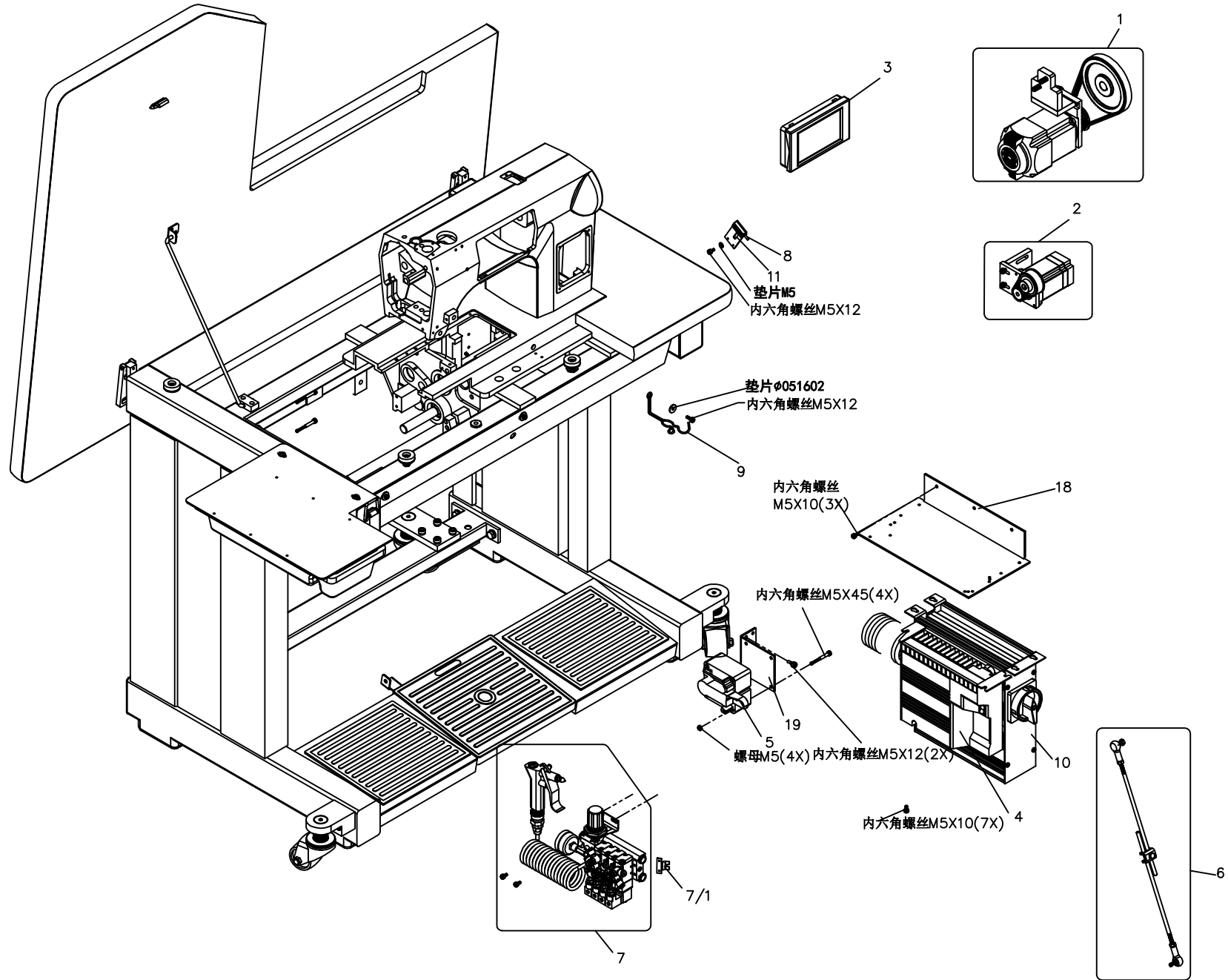


机器型号: 785

列表/ Table: 20-05

序号	零件编号	中文名称	数量	英文名称
1	0781 193250	安普电机组件	1	
2	0782 193260	步进电机组件	1	
3	0785 175000	785DD屏组件	1	
4				
5	0785 205050	国产脚踏开关	1	
6	0785 205060	连杆组件	1	
7	0782 142000	气动组件3联	1	
7/1	0781 201071	电磁阀支板	1	
8	E14ZB	感应器 E14ZB	1	
9	0780 201090	气枪架	1	
10	0785 020260	785DD电控箱	1	
11				
18	0781 194180	感应器座	1	
19	0785 205190	国产脚踏开关座	1	
20	0785 205200	开关座支架板	1	
21	0785 205210	机架横梁	1	

序号	零件编号	中文名称	数量	英文名称
	GB/T 6170 M5	螺母M5	4	
	GB/T 70.1 M5X10	内六角螺丝M5X10	10	
	GB/T 70.1 M5X12	内六角螺丝M5X12	4	
	GB/T 70.1 M5X45	内六角螺丝M5X45	4	
	GB/T 75 ϕ 051602	垫片 ϕ 051602	1	
	GB/T 95 M5	垫片M5	1	

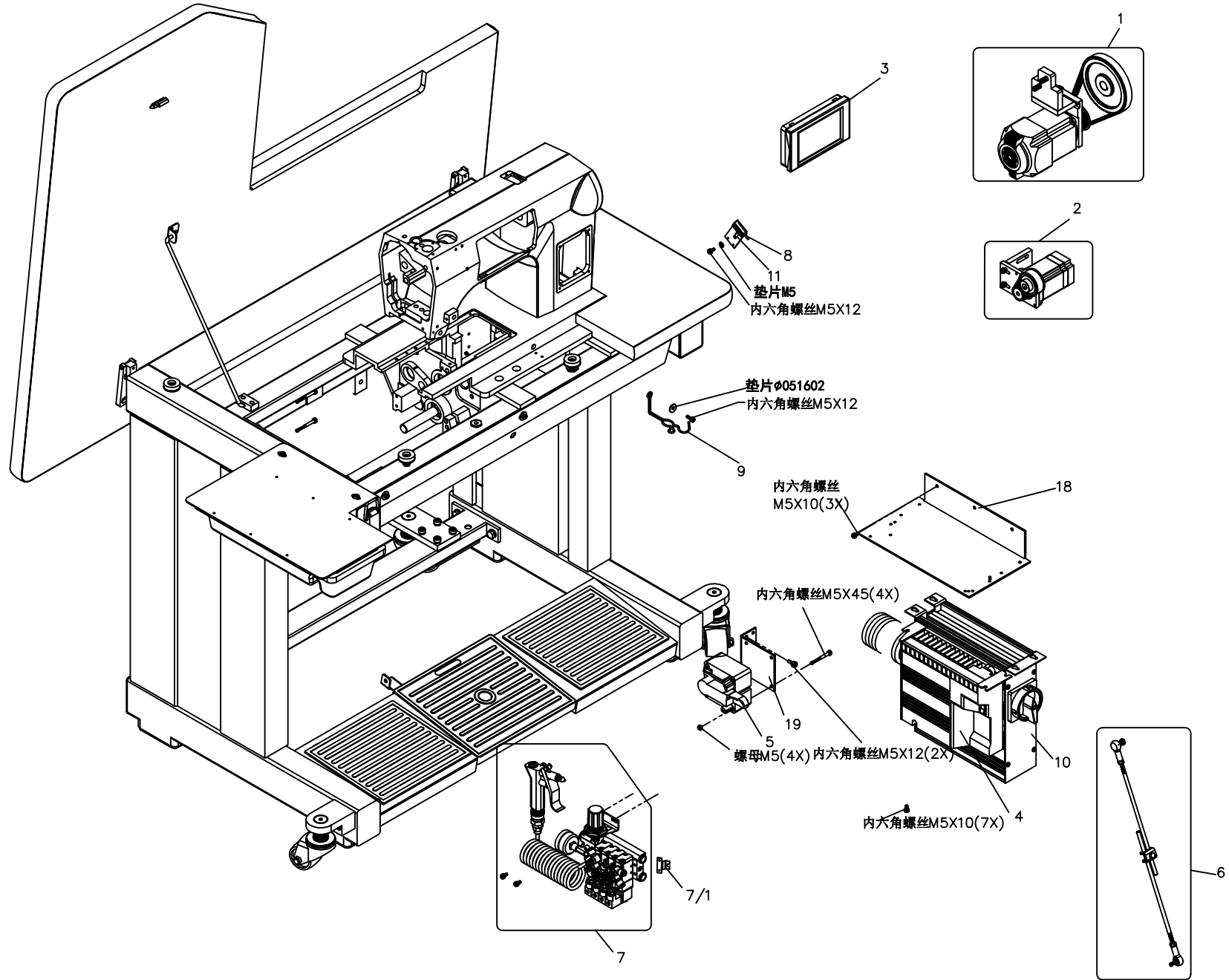


机器型号: 786

列表/ Table: 20-06

序号	零件编号	中文名称	数量	英文名称
1	0781 193250	EFKA主电机组件	1	
2	0782 193260	步进电机组件	1	
3	0786 176000	786屏组件	1	
4	EFKA-AB600A	EFKA电控箱	1	
5	0781 201050	脚踏开关	1	
6	0782 201060	连杆组件	1	
7	0785 143000	气动组件4联	1	
7/1	0781 201071	电磁阀支板	1	
8	E14ZB	感应器 E14ZB	1	
9	0780 201090	气枪架	1	
10	0782 020220	782电控箱	1	
11	0781 194180	感应器座	1	
18	0782 202180	电控箱座	1	
19	0781 202190	EFKA脚踏开关座	1	

序号	零件编号	中文名称	数量	英文名称
	GB/T 6170 M5	螺母M5	4	
	GB/T 70.1 M5X10	内六角螺丝M5X10	10	
	GB/T 70.1 M5X12	内六角螺丝M5X12	4	
	GB/T 70.1 M5X45	内六角螺丝M5X45	4	
	GB/T 75 ϕ 051602	垫片 ϕ 051602	1	
	GB/T 95 M5	垫片M5	1	

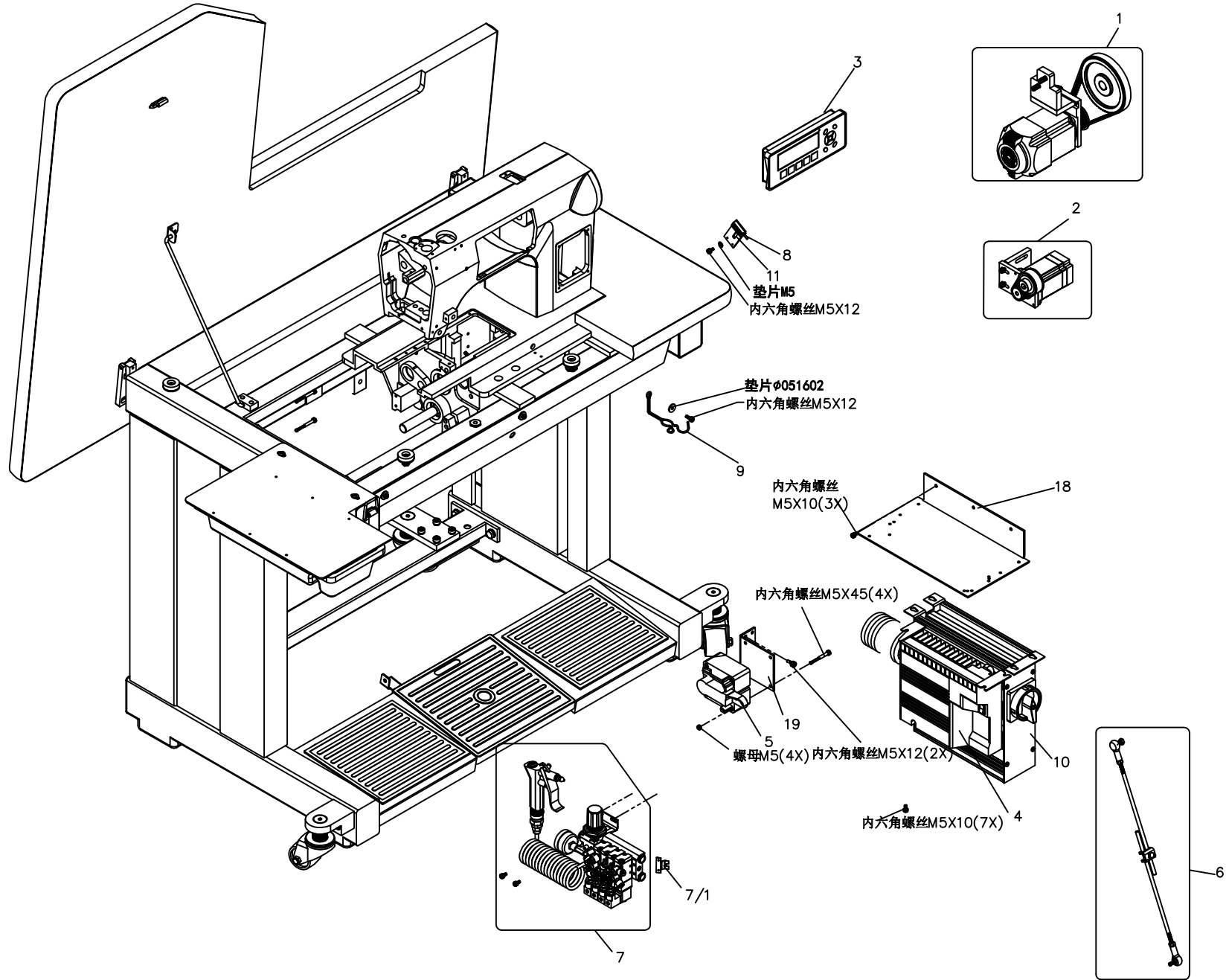


机器型号: 798

列表/ Table: 20-07

序号	零件编号	中文名称	数量	英文名称
1	0781 193250	EFKA主电机组件	1	
2	0782 193260	步进电机组件	1	
3	0798 177000	798屏组件	1	
4	EFKA-AB600A	EFKA电控箱	1	
5	0781 201050	脚踏开关	1	
6	0782 201060	连杆组件	1	
7	0785 143000	气动组件4联	1	
7/1	0781 201071	电磁阀支板	1	
8	E14ZB	感应器 E14ZB	1	
9	0780 201090	气枪架	1	
10	0782 020220	782电控箱	1	
11	0781 194180	感应器座	1	
18	0782 202180	电控箱座	1	
19	0781 202190	EFKA脚踏开关座	1	

序号	零件编号	中文名称	数量	英文名称
	GB/T 6170 M5	螺母M5	4	
	GB/T 70.1 M5X10	内六角螺丝M5X10	10	
	GB/T 70.1 M5X12	内六角螺丝M5X12	4	
	GB/T 70.1 M5X45	内六角螺丝M5X45	4	
	GB/T 75 ϕ 051602	垫片 ϕ 051602	1	
	GB/T 95 M5	垫片M5	1	

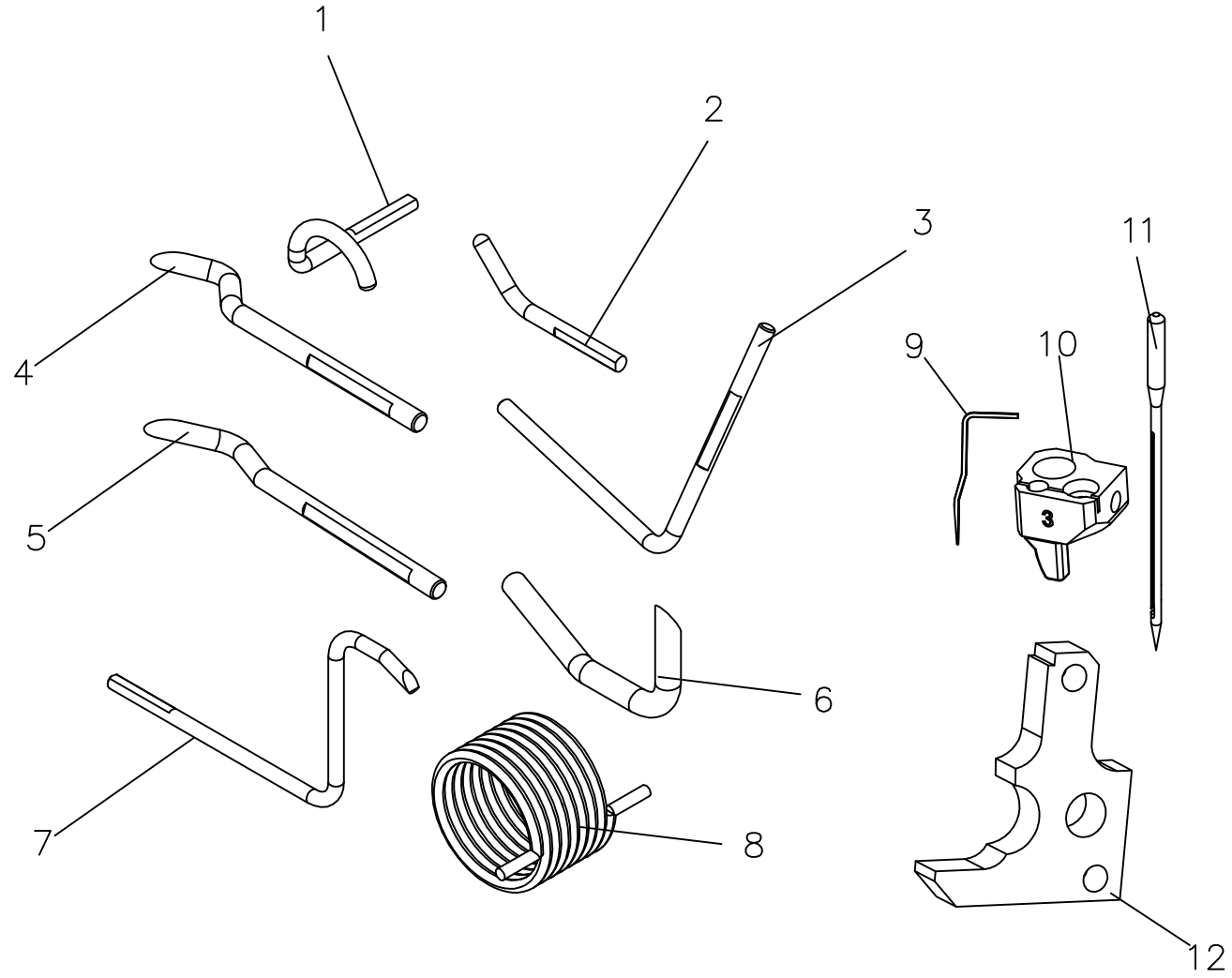


机器型号:日之缝

列表/ Table: 20-08

序号	零件编号	中文名称	数量	英文名称
1	0781 193250	EFKA主电机组件	1	
2	0782 193260	步进电机组件	1	
3	0798 178000	日之缝屏组件	1	
4	EFKA-AB600A	EFKA电控箱	1	
5	0781 201050	脚踏开关	1	
6	0782 201060	连杆组件	1	
7	0785 143000	气动组件4联	1	
7/1	0781 201071	电磁阀支板	1	
8	E14ZB	感应器 E14ZB	1	
9	0780 201090	气枪架	1	
10	0782 020220	782电控箱	1	
11	0781 194180	感应器座	1	
18	0782 202180	电控箱座	1	
19	0781 202190	EFKA脚踏开关座	1	

序号	零件编号	中文名称	数量	英文名称
	GB/T 6170 M5	螺母M5	4	
	GB/T 70.1 M5X10	内六角螺丝M5X10	10	
	GB/T 70.1 M5X12	内六角螺丝M5X12	4	
	GB/T 70.1 M5X45	内六角螺丝M5X45	4	
	GB/T 75 ϕ 051602	垫片 ϕ 051602	1	
	GB/T 95 M5	垫片M5	1	

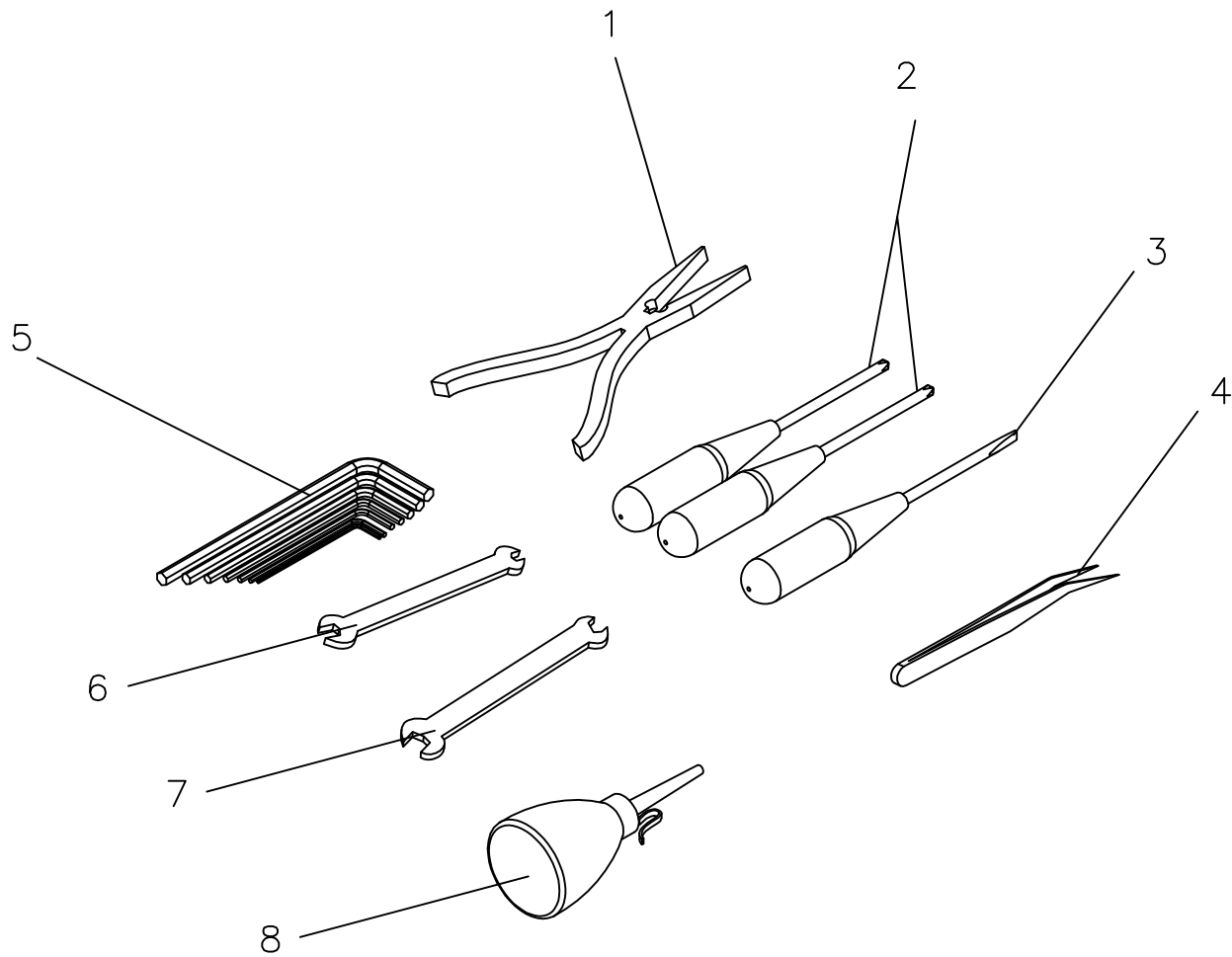


机器型号: 780

列表/ Table: 21-01

序号	零件编号	中文名称	数量	英文名称
1	0780 070280	下送线钩	1	
2	0780 070020	固定线夹上钩	1	
3	0780 070550	固定线夹下钩	1	
4	0780 070650	上挑线钩	1	
5	0780 070651	下挑线钩	1	
6	0780 070390	活动线夹下钩	1	
7	0780 070100	固定线夹钩	1	
8	0780 070420	下送线钩扭簧	1	
9	0780 180020	封针	1	
10	0780 180013	3#封针套	1	
11	0780 180143	18#机针	1	
12	0780 211120	定规	1	

序号	零件编号	中文名称	数量	英文名称
----	------	------	----	------



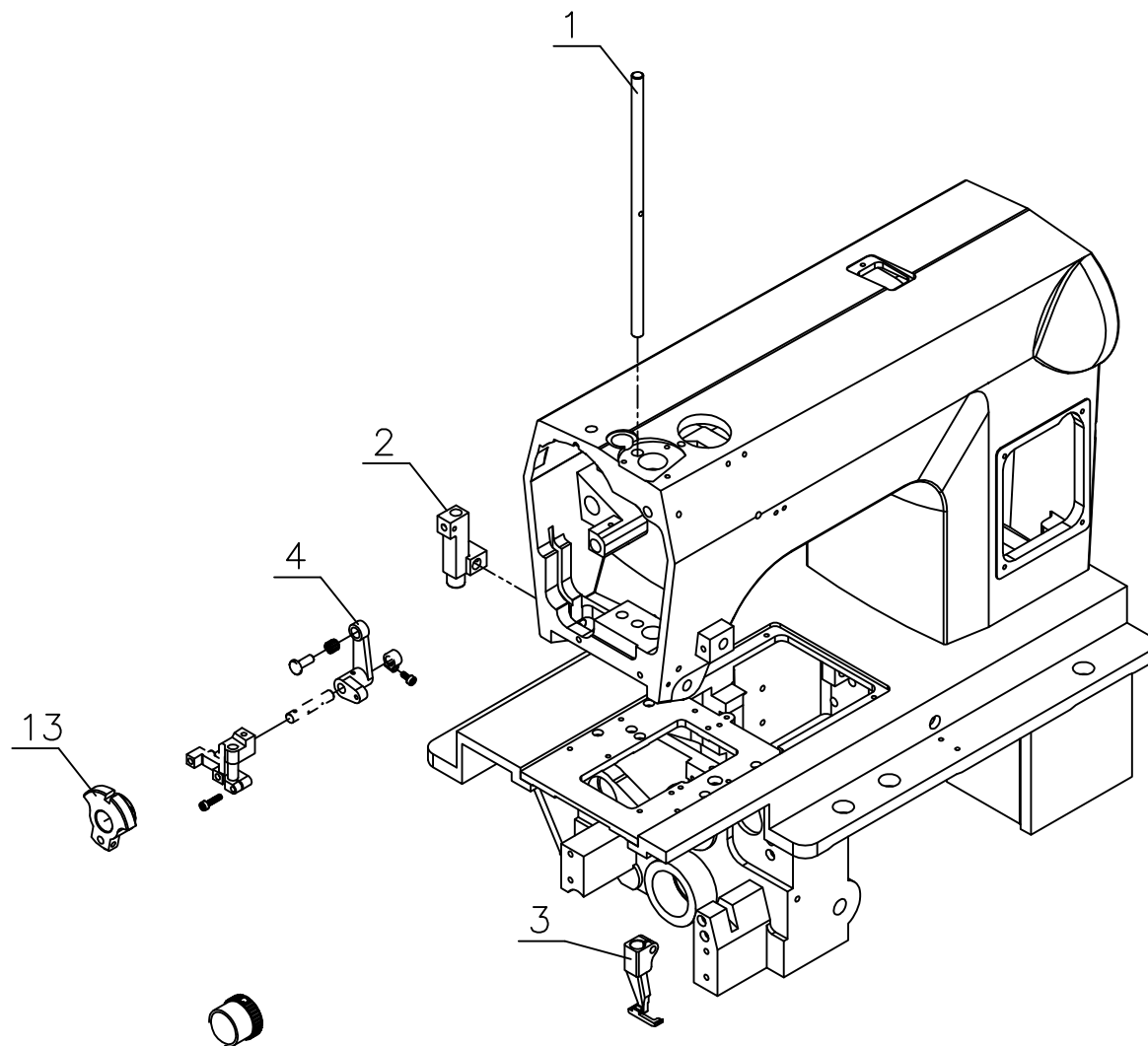
机器型号: 780

列表/ Table: 21-02

序号	零件编号	中文名称	数量	英文名称
1	0001 000004	尖嘴钳	1	
2	0001 000006	十字螺丝刀	2	
3	0001 000005	一字螺丝刀	1	
4	0001 000007	不锈钢镊子	1	
5	0001 000001	整套内六角扳手PM-B9	1	
6	0001 000002	外六角扳手5.5*7	1	
7	0001 000003	外六角扳手8*10	1	
8	0001 000008	油壶	1	

序号	零件编号	中文名称	数量	英文名称
----	------	------	----	------

782G
783G
785G
798G
795G



批准: 陈盛苗

2021-08-19

机器型号: 782G 783G 785G 798G

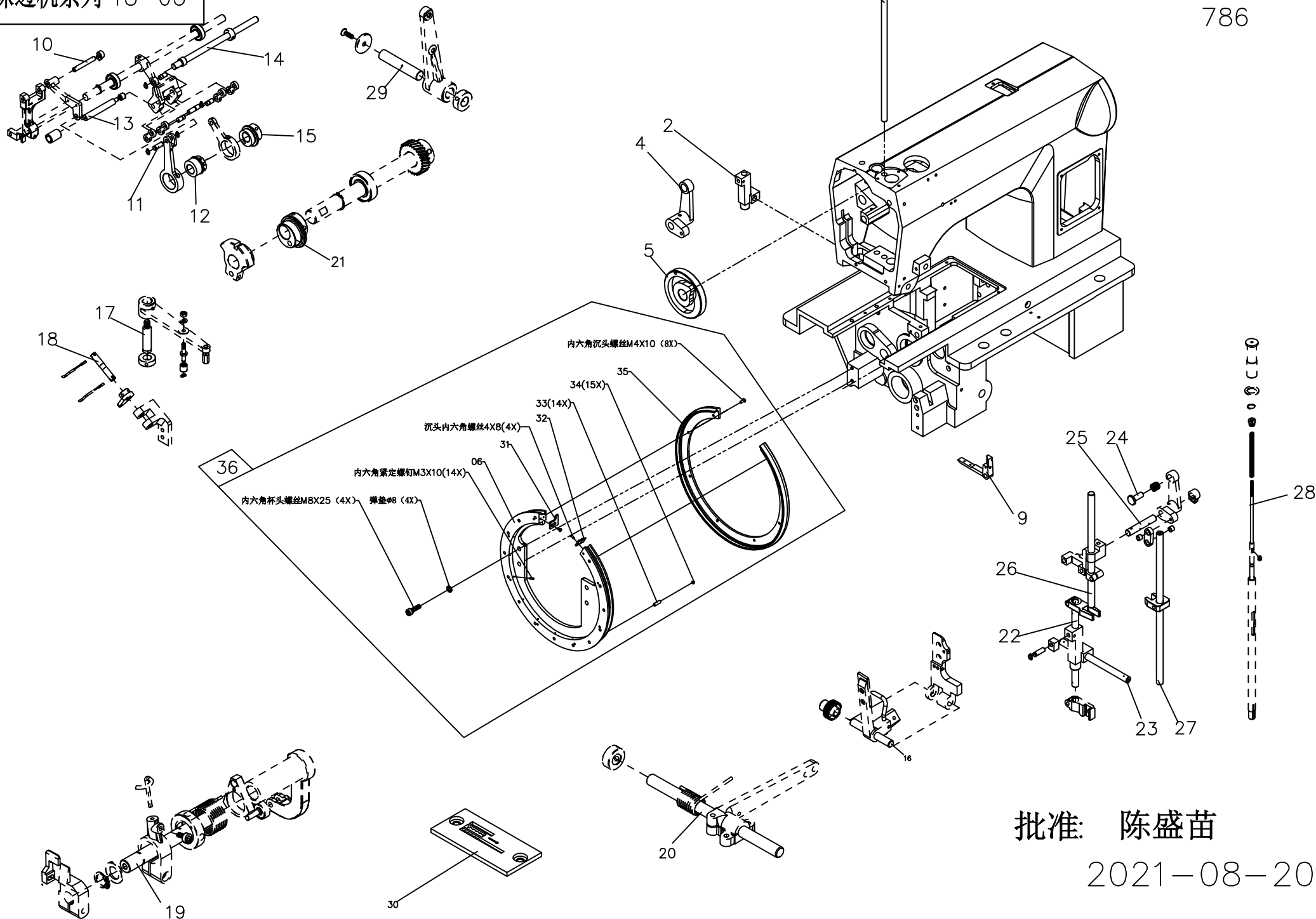
列表/ Table: 18-02

序号	零件编号	中文名称	数量	英文名称
1	0782 182010	压脚芯轴	1	
2	0782 182020	上送布牙十字座	1	
3	0782 182130	小压脚	1	
4	0782 182040	杠杆	1	
13	0782 182130	麦壳	1	
29	0782 182290	扭簧套	1	

序号	零件编号	中文名称	数量	英文名称
----	------	------	----	------

批准: 陈盛苗

2021-08-19



批准: 陈盛苗

2021-08-20

机器型号: 786

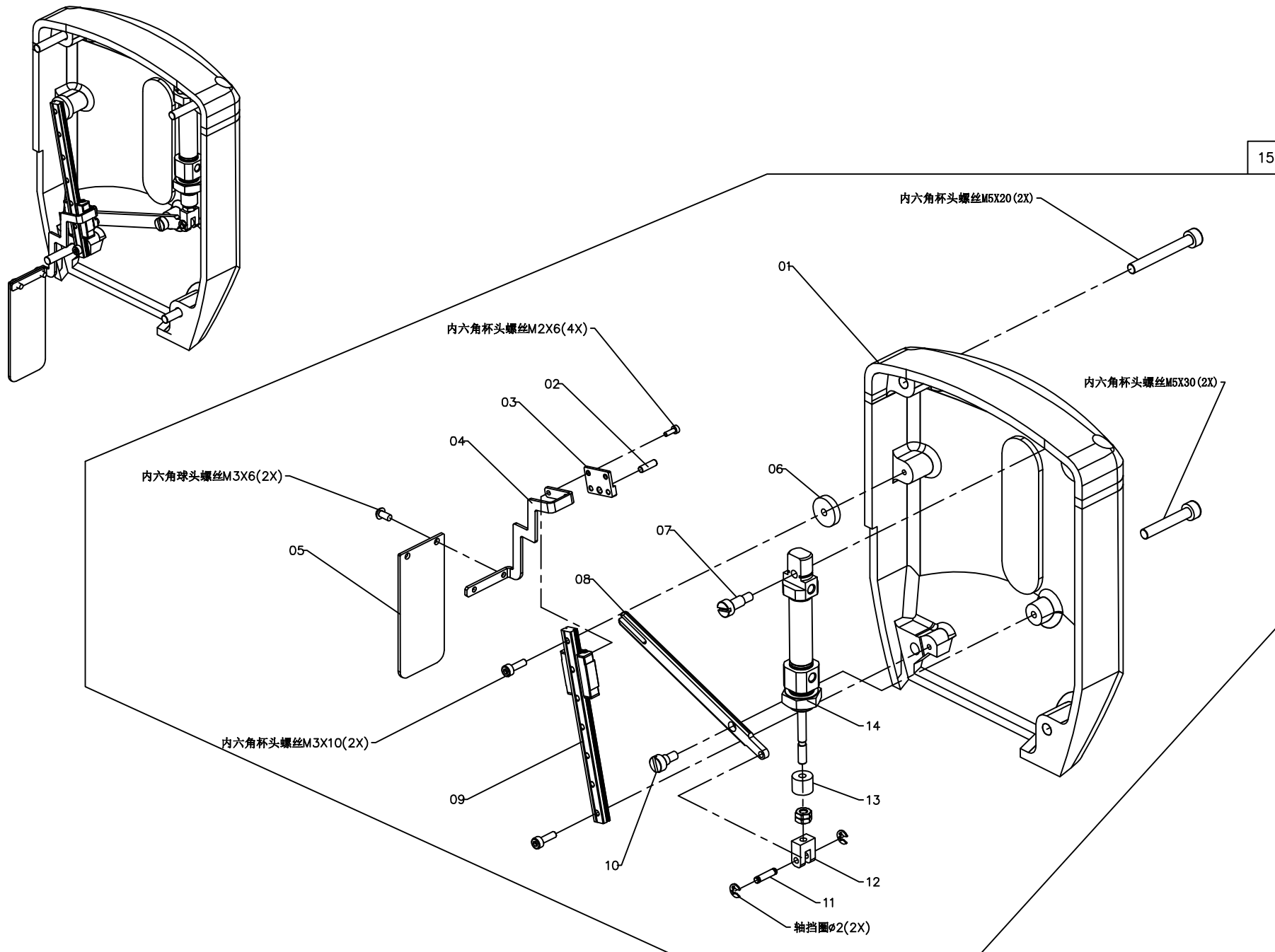
列表/ Table: 18-03

序号	零件编号	中文名称	数量	英文名称
1	0782 182010	压脚芯轴	1	
2	0782 182020	上送布牙十字座	1	
4	0782 182040	杠杆	1	
5	0786 183050	上勾线凸轮	1	
6	0786 183060	下送线槽轮	1	
7				
8				
9	0786 183090	活动线夹	1	
10	0780 040120	下送布牙手轴	1	
11	0780 040150	下送布牙抬脚偏心连杆	1	
12	0780 040160	下送布牙抬脚偏心轮	1	
13	0780 040270	线步调节架支点轴	1	
14	0780 040450	线步调节轴	1	
15	0780 040480	线步调节偏心轮	1	
16	0780 070400	夹线器座轴	1	
17	0780 070570	挑线凸轮摆臂销轴	1	
18	0780 070640	挑线钩轴	1	
19	0780 070680	下送线钩芯轴	1	
20	0780 080100	抬压脚推盘转轴	1	
21	0780 090110	偏心轮	1	
22	0780 110180	压脚轴	1	
23	0780 110181	压脚横轴	1	
24	0780 110250	轴芯	1	
25	0780 110260	杆杠芯轴	1	
26	0780 110310	压簧芯轴	1	
27	0780 110400	压脚芯轴	1	
28	0780 110570	封针轴	1	
29	0780 060330	下送线凸轮摆臂芯轴	1	
30	0780 180070	针板	1	
31	0780 060190	下送线槽轮导板	1	
32	0780 060180	下送线槽轮导板	1	
33	0786 183330	下送线轴承芯轴	14	
34	520ZZ	轴承	15	
35	0780 060032	下送线槽轮盖	1	
36	0786 183360	下送线槽轮组件	1	

序号	零件编号	中文名称	数量	英文名称
	GB/T 70.1 M8X25	内六角螺丝M8X25	4	
	GB/T 77 M3X10	内六角紧定M5X12	14	
	GB/T 70.3 M4X8	内六角沉头螺丝M4X8	4	
	GB/T 70.3 M4X10	内六角沉头螺丝M4X10	8	
	GB/T 95 M8	弹垫M8	4	

批准: 陈盛苗

2021-08-20

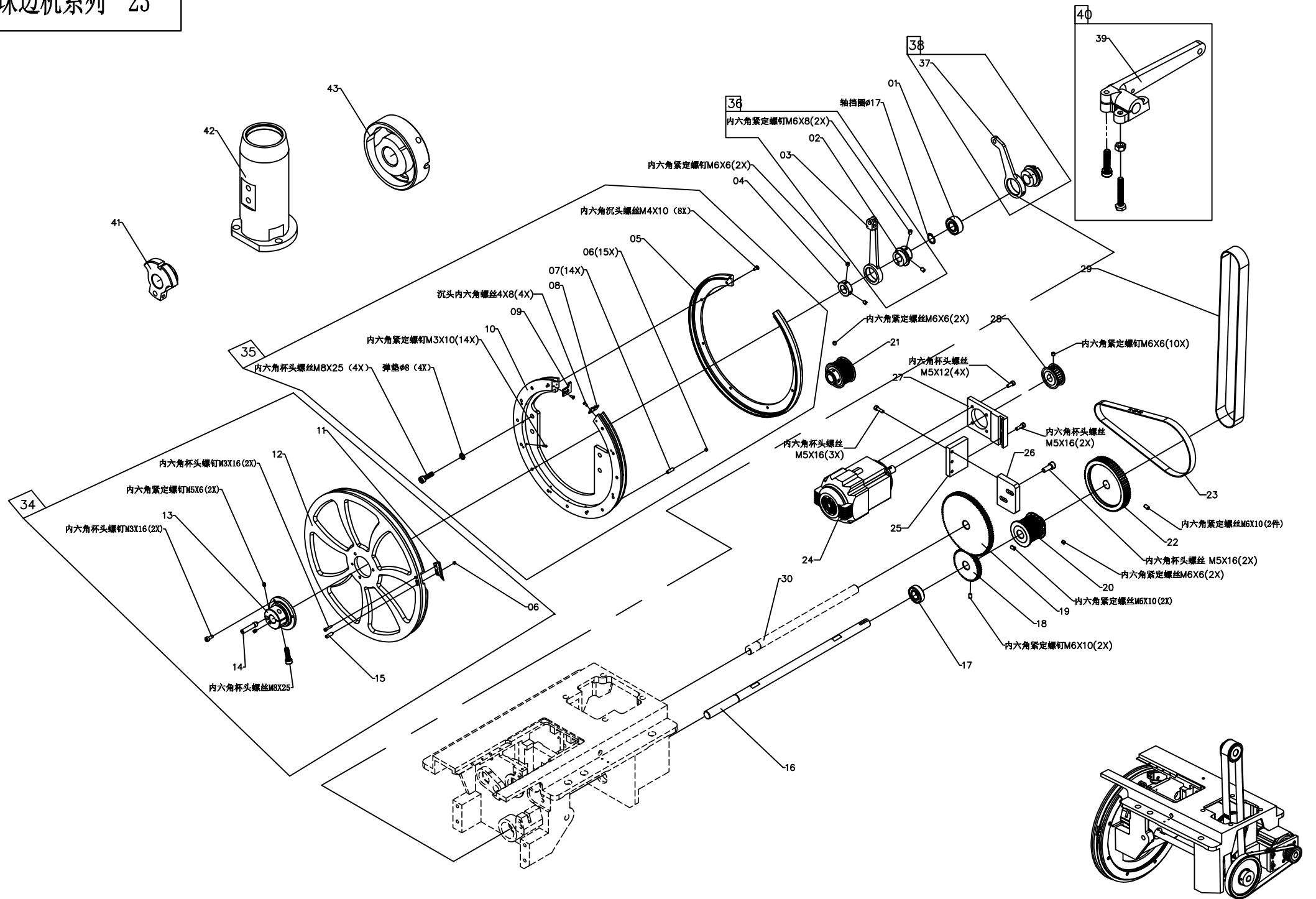


机器型号: 0787

列表/ Table: 0787 22

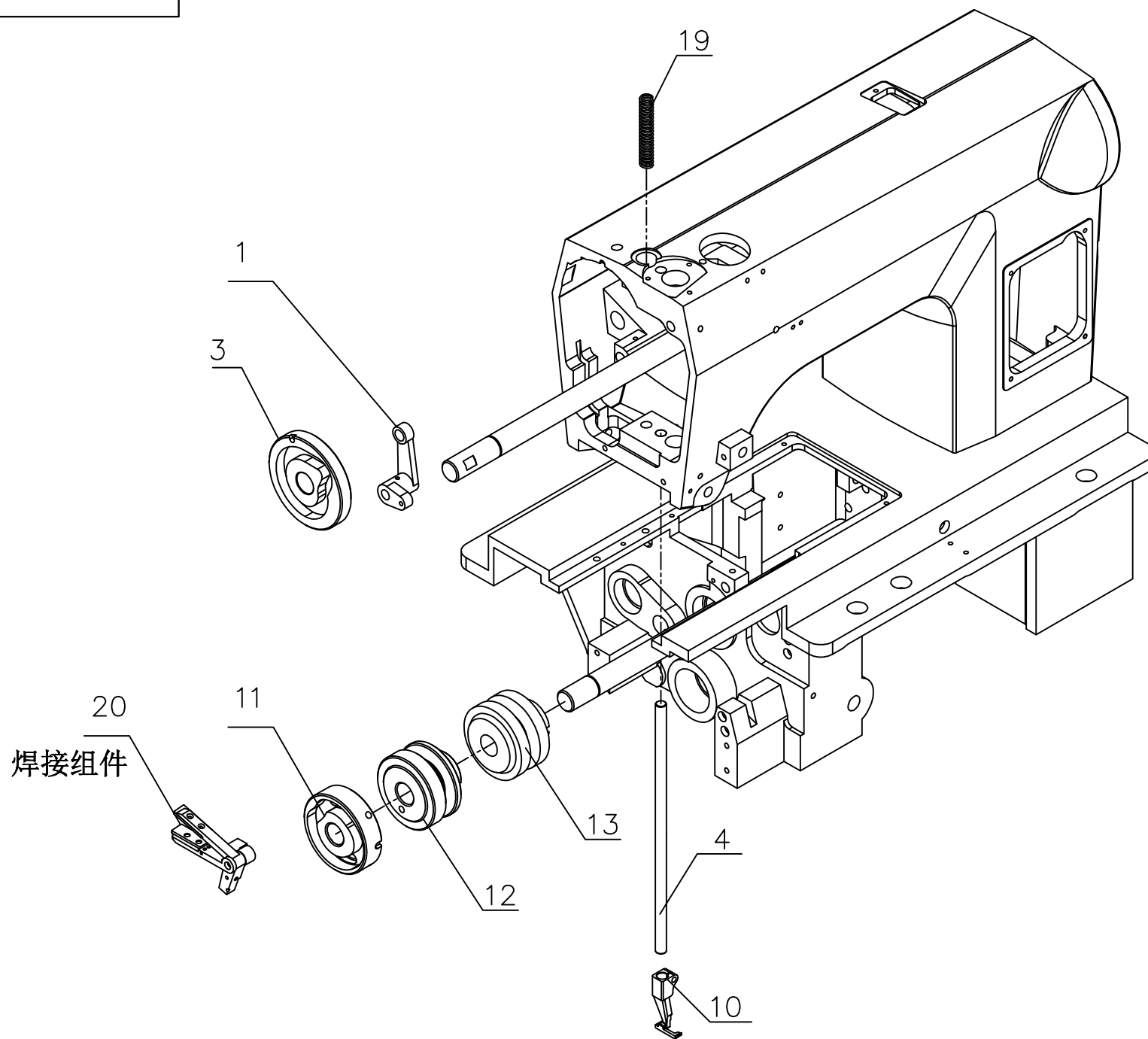
序号	零件编号	中文名称	数量	英文名称
01	0787 220010	机盖头	1	
02	0787 220020	淬火圆柱销 ϕ 3X10	1	
03	0787 220030	导轨连接块	1	
04	0787 220040	玻璃支架	1	
05	0787 220050	玻璃片	1	
06	0787 220060	缓冲垫圈	1	
07	0787 220070	气缸固定螺丝	1	
08	0787 220080	拨杆	1	
09	0787 220090	MGN7C1R0100Z0HM -No-Set-E1_5.0	1	
10	0787 220100	拨杆固定螺丝	1	
11	0787 220110	气缸连接销	1	
12	0787 220120	气缸连接块	1	
13	0787 220130	缓冲垫	1	
14	MI10x15	气缸	1	
15	0787 220150	护眼镜升降组件	1	

序号	零件编号	中文名称	数量	英文名称
	GB/T70.1 M2X6	内六角杯头螺丝	4	
	GB/T70.1 M3X10	内六角杯头螺丝	2	
	GB/T70.1 M5X30	内六角杯头螺丝	2	
	GB/T70.1 M5X40	内六角杯头螺丝	2	
	GB/T70.1 M3X6	内六角球头螺丝	2	
	GB/897 ϕ 3	轴挡圈	2	



序号	零件编号	中文名称	数量	英文名称
01	6303ZZ	轴承	1	
02	0780 030170	下抬牙偏心轮	1	
03	0787 230030	下送布牙抬脚连杆	1	
04	0780 030300	紧圈	1	
05	0787 230050	下送线槽轮盖	1	
06	520ZZ	轴承	15	
07	0787 230070	下送线轴承芯轴	14	
08	0780 060180	下送线槽轮导板	1	
09	0780 060190	下送线槽轮导板	1	
10	0787 230100	下送线槽轮	1	
11	0780 060210	下钩线头	1	
12	0787 230120	下钩线盘	1	
13	0780 060050	下钩线盘夹紧圈	1	
14	0780 060070	偏心销	1	
15	0780 060100	下送线勾芯轴	1	
16	0787 230160	主动轴	1	
17	6003ZZ	轴承	1	
18	0787 230180	下主动齿轮	1	
19	0787 230190	下传动齿轮	1	
20	0787 230200	主动同步带轮	1	
21	0787 230210	上主轴同步轮	1	
22	0787 230220	同步轮	1	
23	5M-630 W14	同步带	1	
24	0780 192131	(安普)电机	1	
25	0781 192200	连接板	1	
26	0787 230260	电机板座	1	
27	0781 193141	电机板	1	
28	0787 230280	电机同步轮	1	
29	356L-25	同步带	1	
30	0787 230300	下凸轮轴	1	
34	0787 230340	钩线盘组件	1	
35	0787 230350	下钩线槽轮组件	1	
36	0787 230360	下送布牙组件	1	
37	0787 230370	线步调节偏心连杆	1	
38	0787 230380	线部调节组件	1	
39	0787 230390	抬压脚推盘推臂	1	
40	0787 230400	抬压脚推盘推臂组件	1	
41	0787 230410	针轴偏心盘	1	
42	0787 230420	缸体	1	

序号	零件编号	中文名称	数量	英文名称
	GB/T70.1 M3X16	内六角杯头螺钉	2	
	GB/T70.1 M5X12	内六角杯头螺钉	7	
	GB/T70.1 M5X16	内六角杯头螺钉	7	
	GB/T70.1 M8X25	内六角杯头螺钉	5	
	GB/T77 M3X10	内六角紧定螺钉	14	
	GB/T77 M5X6	内六角紧定螺钉	2	
	GB/T77 M6X6	内六角紧定螺钉	10	
	GB/T77 M6X8	内六角紧定螺钉	3	
	GB/T77 M6X10	内六角紧定螺钉	3	
	T70.3 M3X8	内六角沉头螺丝	4	
	T70.3 M4X10	内六角沉头螺丝	8	
	ø8	弹垫	4	
	ø17	外卡簧	1	



批准: 陈盛苗

2021-08-19

机器型号: 788EX

列表/ Table: 24

序号	零件编号	中文名称	数量	英文名称
1	0782 182040	杠杆	1	
2				
3	0786 183050	上勾线凸轮	1	
4	0782 182010	压脚芯轴	1	
10	0782 182130	小压脚	1	
11	0788 240110	夹线板凸轮	1	
12	0786 183080	送线凸轮	1	
13	0788 240130	挑线凸轮	1	
19	0788 240190	压脚弹簧	1	
20	0788 240200	夹线组件 (焊接)	1	

注: 1. 取消松线手指整套
2. 取消正反点开关
3. 取消挡边器组件

序号	零件编号	中文名称	数量	英文名称
----	------	------	----	------

批准: 陈盛苗

2021-08-19

机器型号: 787

列表/ Table: 26

序号	零件编号	中文名称	数量	英文名称
1	0787 260010	787电控箱安装板	1	
2	0787 260020	黄金电阻	1	
3	0787 260030	散热板	1	
4	0787 260040	外购线路板	1	
5	0787 260050	787线路板	1	
6	TB1505	接线柱	1	
7	LRS-150-36	开关电源	1	
8	MS-75-24	开关电源	1	
9	RZM033VL	继电器	1	
10	JXBs-BF EW-35	导轨固定件	2	
11	LZ200V(4-7X1W)	LED低压驱动	1	
12	35mm	铁导轨	2	
13	WCT 25	空气开关	1	
14	4V110-4F	汇流板	1	
15	AVR2000-1	气动调压阀	1	
16	4V110-06	电磁阀	4	
17	H50mmXW25mm	线槽	5	
18	0787 260180	787电控箱	1	

序号	零件编号	中文名称	数量	英文名称
	GB/T 70.1 M3X5	十字槽盘头螺丝M3×5	2	
	GB/T 70.1 M4X8	杯头内六角螺丝M4×8	4	
	GB/T 70.1 M3X30	十字盘头螺丝M3×30	8	
	GB/T 70.1 M4X6	杯头内六角螺丝M4×6	10	
	GB/T 70.1 M4X12	内六角螺丝M4×12	1	
	GB/T 70.1 M4X16	内六角螺丝M4×16	2	
	GB/T 70.1 M4X25	内六角螺丝M4×25	4	
	GB/T 70.1 M4X35	内六角螺丝M4×35	2	

