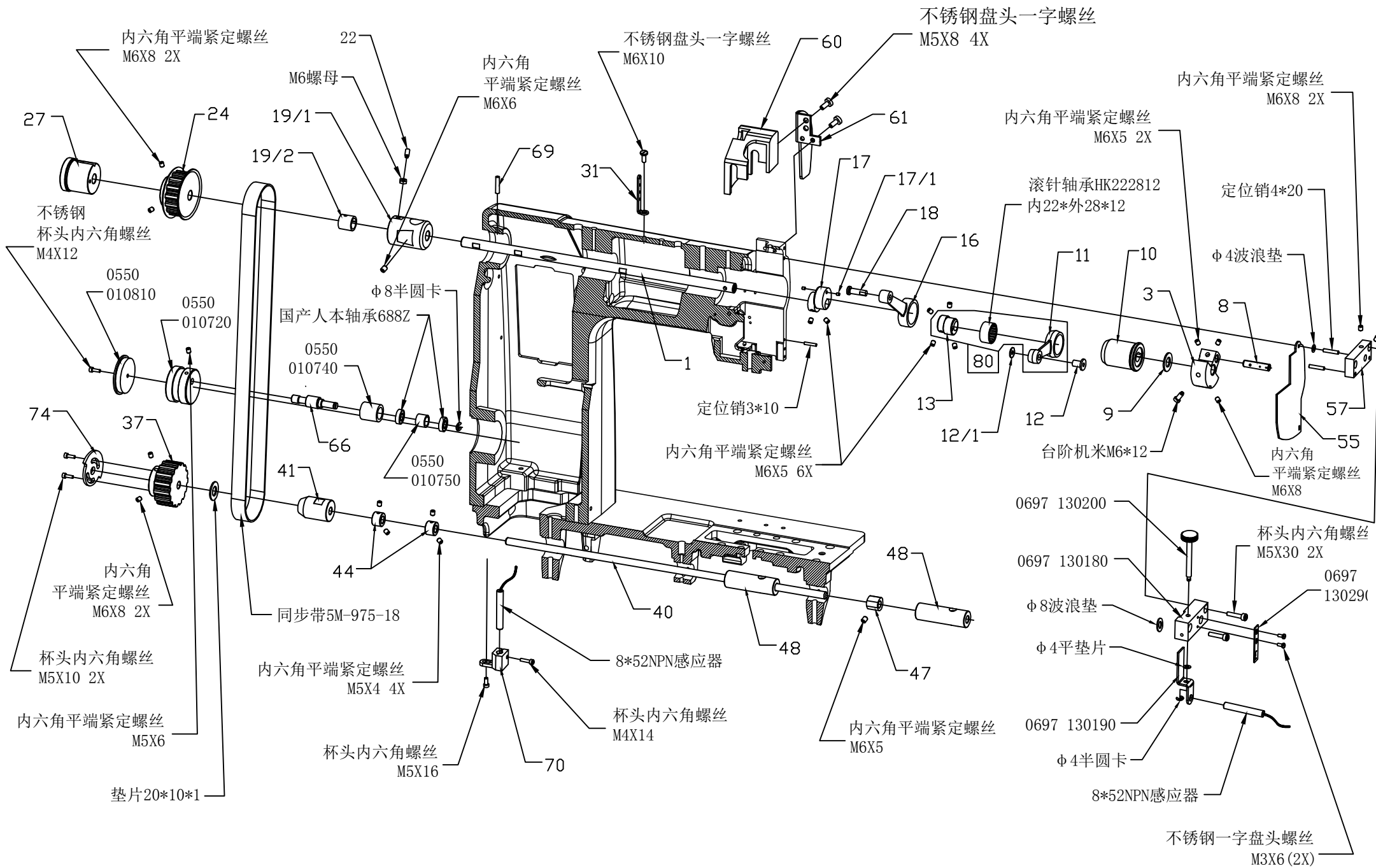


浙江亨泰智能设备有限公司

0697 示意图

0697 01



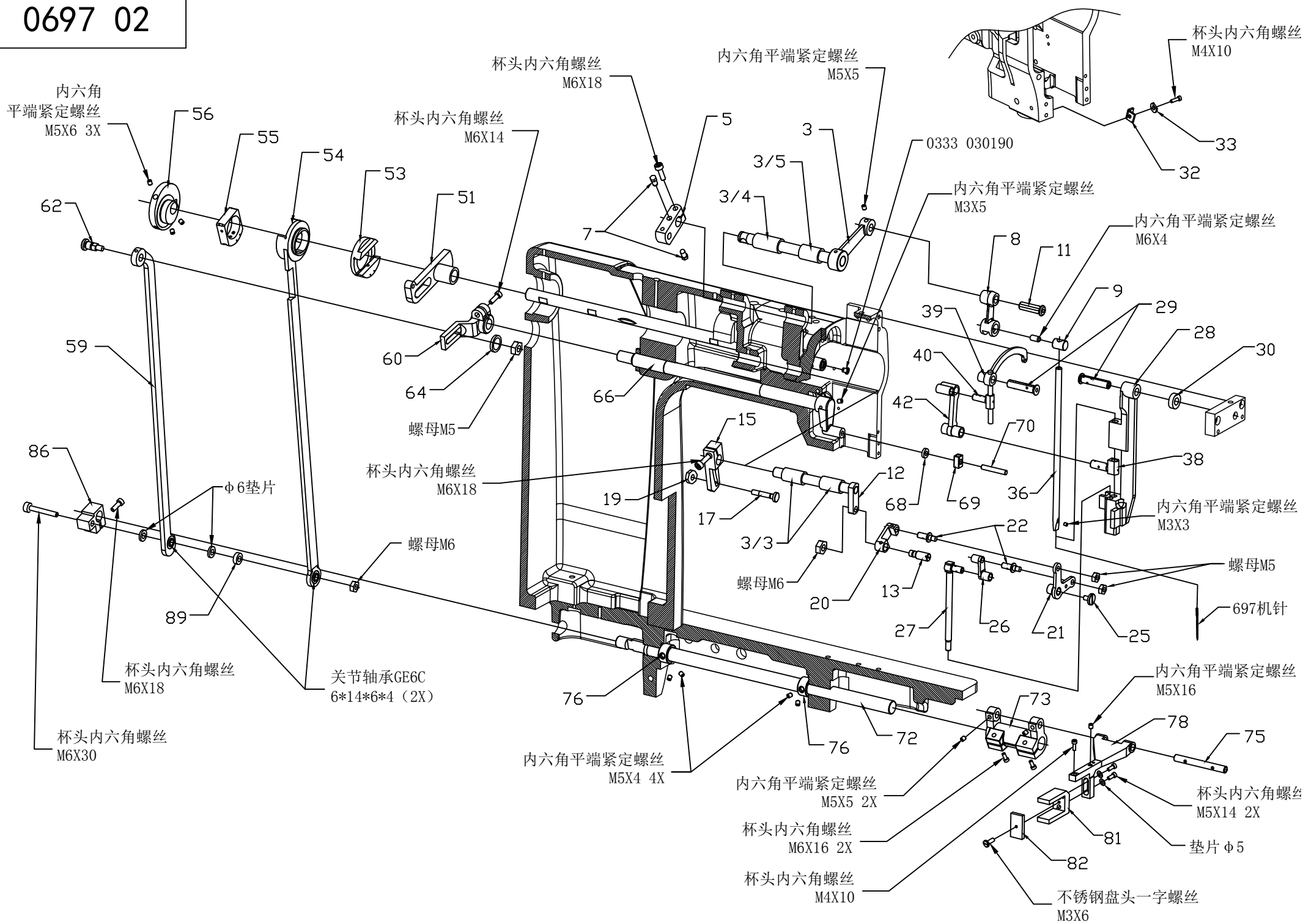
机器型号: 0697

列表/ Table: 01

序号	零件编号	中文名称	数量	英文名称
1	0697 010010	主轴	1	
3	0697 010030	麦穀	1	
8	0697 010080	销轴	1	
9	0697 010090	垫片	1	
10	0697 010100	上主轴衬套	1	
11	0697 010110	曲柄	1	
12	0697 010120	曲柄衬套	1	
12/1	0697 010121	垫片	1	
13	0697 010130	偏心轮	1	
16	0697 010160	连杆架	1	
17	0697 010170	偏心凸轮	1	
17/1	0697 010171	偏心轮堵头	2	
18	0697 010180	销钉	1	
19/1	0697 010191	限位衬套	1	
19/2	0697 010192	垫圈	1	
22	0697 010220	台阶螺丝	1	
24	0697 010240	上主轴同步轮	1	
27	0697 010270	上主轴套	1	
31	0697 010310	过线器	1	
37	0697 010370	下主轴同步轮	1	
40	0697 010400	下主轴	1	
41	0697 010410	上主轴套	1	
44	0697 010440	紧圈	2	
47	0697 010470	等径凸轮	1	
48	0697 010480	下主轴套	2	
55	0697 010550	前挡板	1	
57	0697 010570	销轴定位块	1	
60	0697 010600	针杆防尘盖	1	
61	0697 010610	挑线杆挡片	1	
66	0697 010660	张紧轮压杆	1	
69	0697 010690	加油管	1	
70	0697 010700	感应器座	1	
74	0697 010740	感应片	1	
75	0697 010750	垫片	1	
80	0697 010800	曲柄组件	1	
	0697 130180	刻度块	1	
	0697 130190	调节板	1	
	0697 130200	调节杆	1	

序号	零件编号	中文名称	数量	英文名称
	0697 130290	刻度表	1	
	0550 010720	压紧轮座	1	
	0550 010740	压紧轮	1	
	0550 010750	压轮内套	1	
	0550 010810	压紧轮盖	1	
	4*20	定位销	2	
	3*10	定位销	1	
	5M-975 18	同步带	1	
	内22*外28*12	滚针轴承HK222812	1	
	688Z	国产人本轴承	2	
	8*52NPN感应器	感应器	2	
	GB/T 70.1 M4×12	不锈钢杯头内六角螺丝M4×12	1	
	GB/T 70.1 M4×14	杯头内六角螺丝M4×14	1	
	GB/T 70.1 M5×10	杯头内六角螺丝M5×10	2	
	GB/T 70.1 M5×16	杯头内六角螺丝M5×16	1	
	GB/T 70.1 M5×30	杯头内六角螺丝M5×30	2	
	一字盘头螺丝M3×8	不锈钢一字盘头螺丝M3×6	2	
	一字盘头螺丝M5×8	不锈钢一字盘头螺丝M5×8	4	
	一字盘头螺丝M6×10	不锈钢一字盘头螺丝M6×10	1	
	GB/T 77 M5×4	内六角平端紧定螺丝M5×4	4	
	GB/T 77 M5×6	内六角平端紧定螺丝M5×6	1	
	GB/T 77 M6×5	内六角平端紧定螺丝M6×5	9	
	GB/T 77 M6×6	内六角平端紧定螺丝M6×6	1	
	GB/T 77 M6×8	内六角平端紧定螺丝M6×8	7	
	GB/T 95 φ4	φ4平垫片	1	
	955 φ4	φ4波浪垫	1	
	955 φ8	φ8波浪垫	1	
	GB/T 896 φ4	φ4半圆卡	1	
	GB/T 896 φ8	φ8半圆卡	1	
	6000 020131	垫片20*10*1	1	
	M6*12	台阶机米M6*12	1	
	M6螺母	M6螺母	1	

0697 02



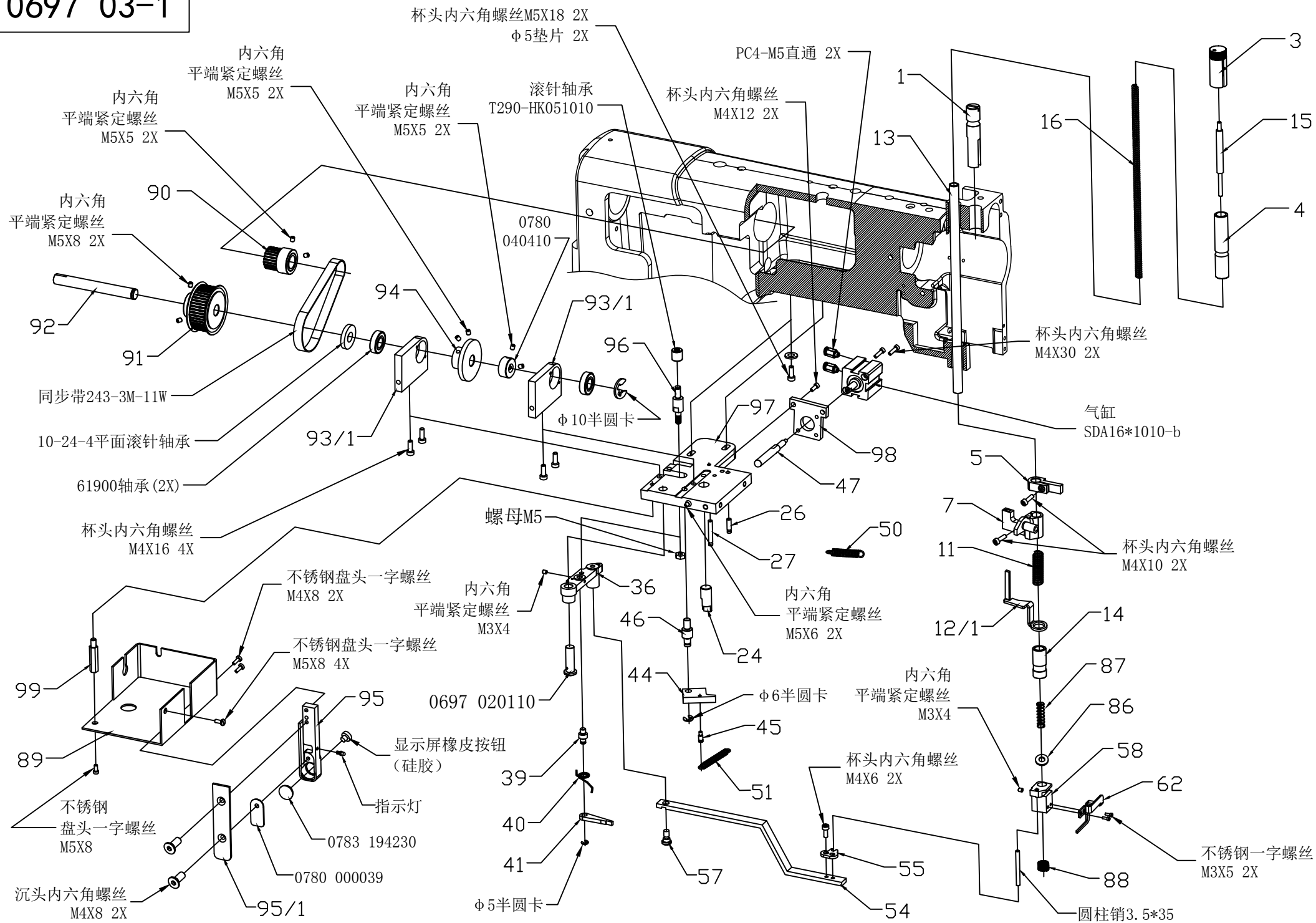
机器型号: 0697

列表/ Table: 02

序号	零件编号	中文名称	数量	英文名称
3	0697 020030	摆杆	1	
3/3	0697 020033	机壳衬套	2	
3/4	0697 020034	机头衬套	1	
3/5	0697 020035	机头衬套	1	
5	0697 020050	摆杆	1	
7	0697 020070	调节螺丝	2	
8	0697 020080	摆臂	1	
9	0697 020090	限位销	1	
11	0697 020110	销轴	1	
12	0697 020120	摆杆	1	
13	0697 020130	销轴	1	
15	0697 020150	摇杆	1	
17	0697 020170	摆杆销钉	1	
19	0697 020190	螺母	1	
20	0697 020200	连杆	1	
21	0697 020210	连杆安装座	1	
22	0697 020220	台阶销钉	2	
25	0697 020250	固定螺钉	1	
26	0697 020260	连杆	1	
27	0697 020270	压脚杆	1	
28	0697 020280	针杆架	1	
29	0697 020290	销钉	2	
30	0697 020300	垫圈	1	
32	0697 020320	针杆架压板	1	
33	0697 020330	φ4垫片	1	
36	0697 020360	针杆	1	
38	0697 020380	连接杆	1	
39	0697 020390	挑线杆	1	
40	0697 020400	连杆	1	
42	0697 020420	摆杆	1	
51	0697 020510	调节滑块	1	
53	0697 020530	调节滑槽	1	
54	0697 020540	长连杆	1	
55	0697 020550	滑块	1	
56	0697 020560	偏心轮	1	
59	0697 020590	长连杆	1	
60	0697 020600	针杆轴摆动架	1	
62	0697 020620	限位销钉	1	
64	0697 020640	垫片	1	

序号	零件编号	中文名称	数量	英文名称
66	0697 020660	针杆摆臂	1	
68	0697 020680	垫圈	1	
69	0697 020690	针杆滑块	1	
70	0697 020700	滑块轴	1	
72	0697 020720	摆杆轴	1	
73	0697 020730	送布牙架	1	
75	0697 020750	销轴	1	
76	0697 020760	紧圈	2	
78	0697 020780	摆杆架	1	
81	0697 020810	等径凸轮架	1	
82	0697 020820	方油棉 (外购)	1	
86	0697 020860	连接块	1	
89	0697 020890	垫圈	1	
	0333 030190	油孔堵头	1	
	φ6*φ14*6*4	轴承GE6C	2	
	697机针	697机针	1	
	GB/T 70.1 M4×10	杯头内六角螺丝M4×10	2	
	GB/T 70.1 M5×14	杯头内六角螺丝M5×14	2	
	GB/T 70.1 M6×14	杯头内六角螺丝M6×14	1	
	GB/T 70.1 M6×16	杯头内六角螺丝M6×16	2	
	GB/T 70.1 M6×18	杯头内六角螺丝M6×18	3	
	GB/T 70.1 M6×30	杯头内六角螺丝M6×30	1	
	GB/T 77 M3×3	内六角平端紧定螺丝M3×3	1	
	GB/T 77 M3×5	内六角平端紧定螺丝M3×5	1	
	GB/T 77 M5×4	内六角平端紧定螺丝M5×4	4	
	GB/T 77 M5×5	内六角平端紧定螺丝M5×5	3	
	GB/T 77 M5×6	内六角平端紧定螺丝M5×6	3	
	GB/T 77 M5×16	内六角平端紧定螺丝M5×16	1	
	GB/T 77 M6×4	内六角平端紧定螺丝M6×4	1	
	盘头一字螺丝M3×6	不锈钢盘头一字螺丝M3×6	1	
	垫片φ5	垫片 φ5	2	
	垫片φ6	垫片 φ6	2	
	螺母M5	螺母M5	3	
	螺母M6	螺母M6	2	

0697 03-1



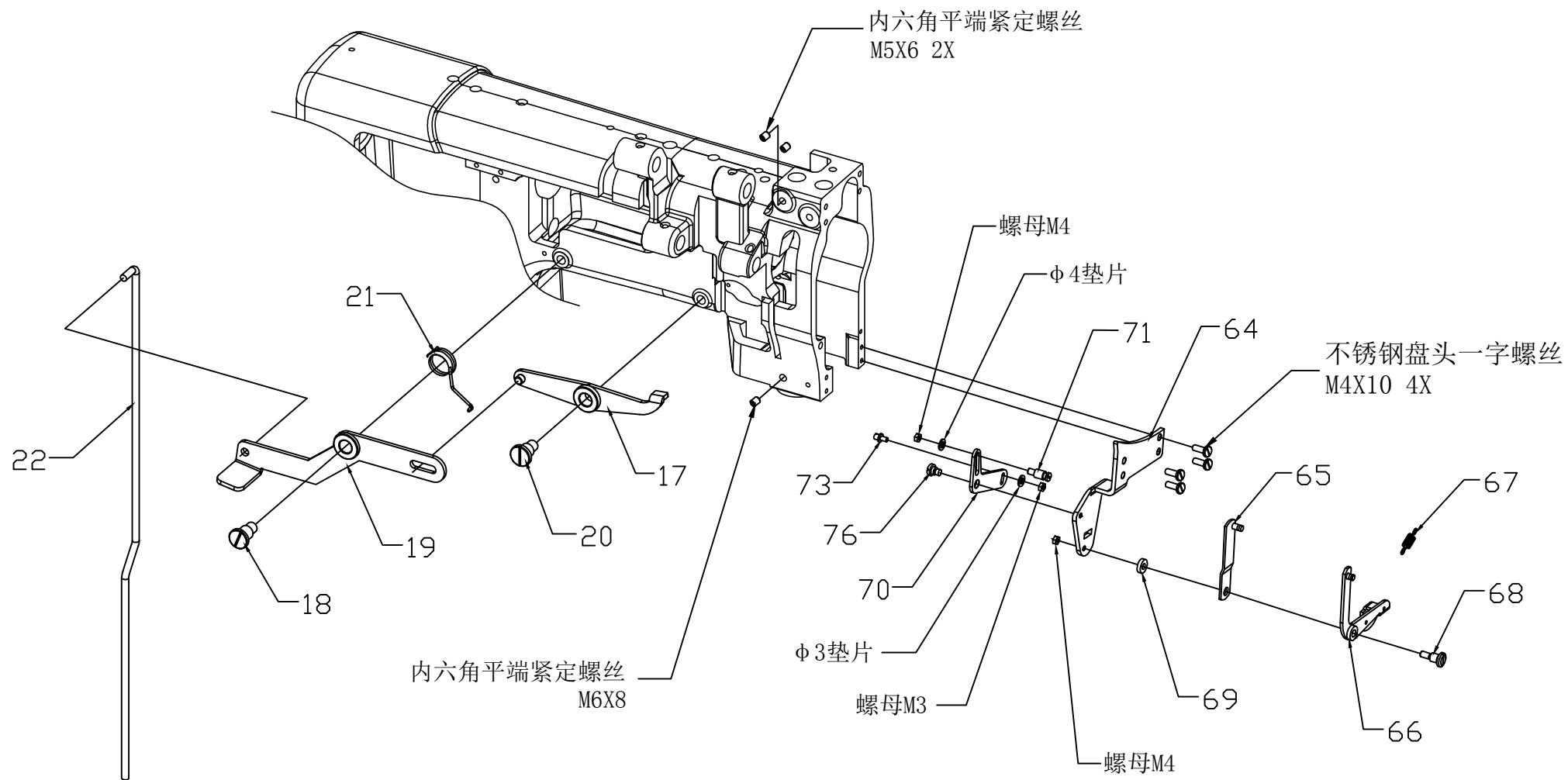
机器型号: 0697

列表/ Table: 03-1

序号	零件编号	中文名称	数量	英文名称
1	0697 030010	抬压脚限位轴	1	
3	0697 030030	旋钮	1	
4	0697 030040	压脚调节螺柱	1	
5	0697 030050	压脚限位块	1	
7	0697 030070	连杆架	1	
11	0697 030110	压簧	1	
12/1	0697 030121	抬压脚片	1	
13	0697 030130	压脚杆	1	
14	0697 030140	压脚杆衬套	1	
15	0697 030150	弹簧压杆	1	
16	0697 030160	压脚弹簧	1	
24	0697 030240	限位轴	1	
26	0697 030260	拉簧销	1	
27	0697 030270	拉簧座	1	
36	0697 030360	松线杆摆臂	1	
39	0697 030390	偏心调节轴	1	
40	0697 030400	扭簧	1	
41	0697 030410	卡位	1	
44	0697 030440	卡块	1	
45	0697 030450	拉簧座	1	
46	0697 030460	限位块座	1	
47	0697 030470	顶杆	1	
50	0697 030500	限位块拉簧	1	
51	0697 030510	拉簧	1	
54	0697 030540	挑线叉摆臂	1	
55	0697 030550	松线叉	1	
57	0697 030570	松线杆螺钉	1	
58	0697 030580	松线器摆动架	1	
62	0697 030620	松线挡片	1	
86	0697 030860	圆油棉 (外购)	1	
87	0697 030870	机头弹簧	1	
88	0697 030880	压脚弹簧	1	
89	0697 030890	外罩	1	
90	0697 030900	同步轮	1	
91	0697 030910	同步轮	1	
92	0697 030920	轴	1	
93/1	0697 030931	滑块支撑板	2	
94	0697 030940	凸轮	1	

序号	零件编号	中文名称	数量	英文名称
95	0697 030950	开关安装板	1	
95/1	0697 030951	挡线板	1	
96	0697 030960	轴承座	1	
97	0697 030970	安装板	1	
98	0697 030980	气缸安装座	1	
99	0697 030990	支撑柱	1	
	0697 020110	销轴	1	
	0783 194230	按钮	1	
	0780 040410	挡圈	1	
	SDA16*1010-b	气缸	1	
	T290-HK051010	滚针轴承	1	
	61900	61900轴承	2	
	243-3M-11W	同步带	1	
	10-24-4	平面滚针轴承	1	
	0780 000039	珠边机倒回针线路板组件	1	
	指示灯	指示灯	1	
	3.5*35	圆柱销	1	
	PC4-M5	直通接头	1	
	不锈钢一字M3*5	不锈钢一字螺丝M3×5	2	
	GB/T 70.1 M4×6	杯头内六角螺丝M4×6	2	
	GB/T 70.1 M4×10	杯头内六角螺丝M4×10	2	
	GB/T 70.1 M4×12	杯头内六角螺丝M4×12	2	
	GB/T 70.1 M4×16	杯头内六角螺丝M4×16	4	
	GB/T 70.1 M4×30	杯头内六角螺丝M4×30	2	
	GB/T 70.1 M5×18	杯头内六角螺丝M5×18	2	
	GB/T 70.3 M4×8	沉头内六角螺丝M4×8	2	
	GB/T 77 M3×4	内六角平端紧定螺丝M3×4	2	
	GB/T 77 M5×5	内六角平端紧定螺丝M5×5	6	
	GB/T 77 M5×6	内六角平端紧定螺丝M5×6	2	
	GB/T 77 M5×8	内六角平端紧定螺丝M5×8	2	
	盘头一字螺丝 M4×8	不锈钢盘头一字螺丝M4×8	2	
	盘头一字螺丝 M5×8	不锈钢盘头一字螺丝M5×8	5	
	φ5垫片	φ5垫片	2	
	螺母M5	螺母M5	1	
	半圆卡 φ5	半圆卡 φ5	1	
	半圆卡 φ6	半圆卡 φ6	1	
	半圆卡 φ10	半圆卡 φ10	1	

0697 03-2



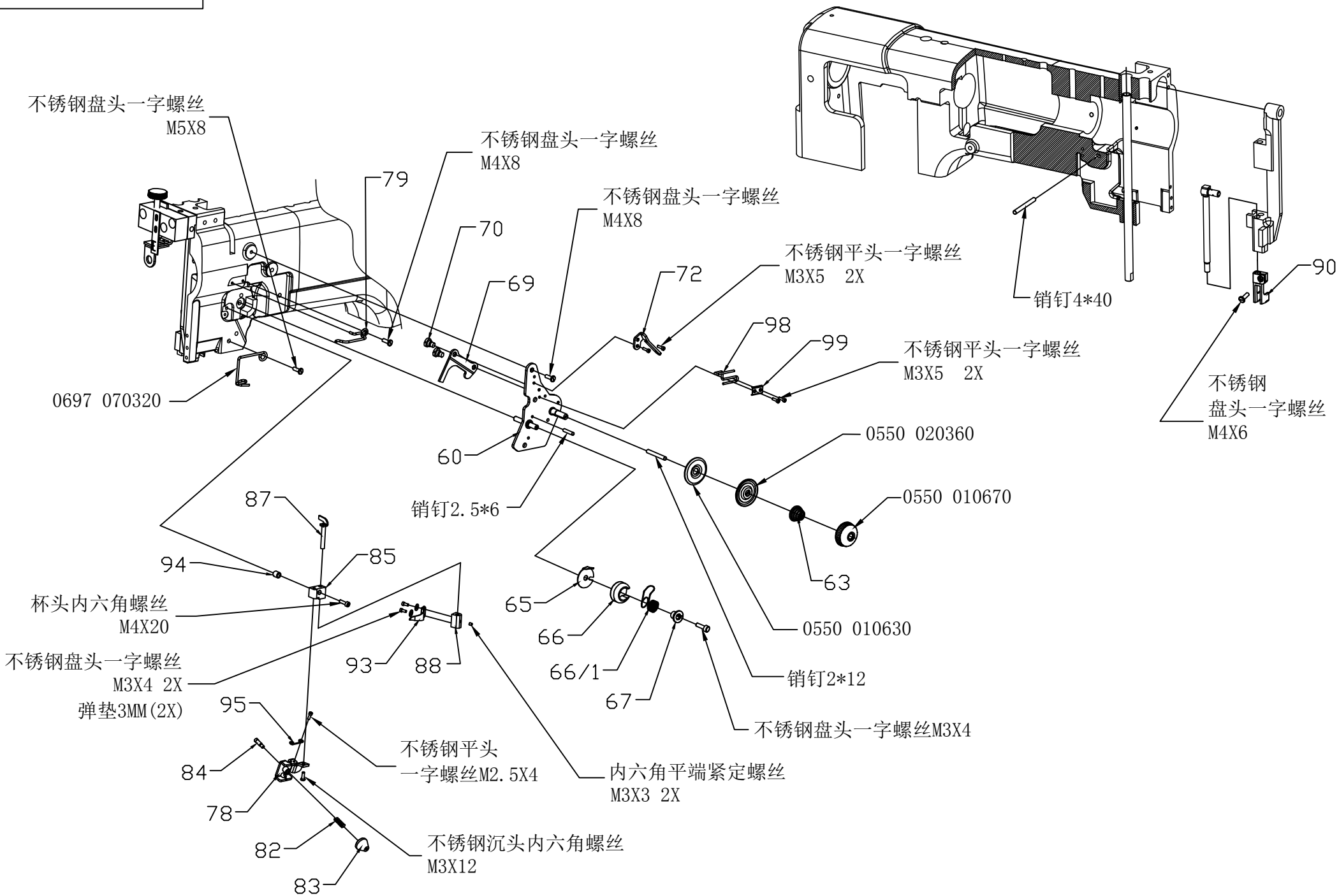
机器型号: 0697

列表/ Table: 03-2

序号	零件编号	中文名称	数量	英文名称
17	0697 030170	抬压脚杆	1	
18	0697 030180	导向轴A	1	
19	0697 030190	抬压脚杆	1	
20	0697 030200	导向轴B	1	
21	0697 030210	扭簧A	1	
22	0697 030220	拉杆	1	
64	0697 030640	松线杆支撑架	1	
65	0697 030650	拉杆	1	
66	0697 030660	限位板	1	
67	0697 030670	拉簧	1	
68	0697 030680	轴肩螺钉	1	
69	0697 030690	垫圈	1	
70	0697 030700	摆臂	1	
71	0697 030710	限位轴	1	
73	0697 030730	抬限位板轴	1	
76	0697 030760	轴肩螺钉	1	

序号	零件编号	中文名称	数量	英文名称
	盘头一字螺丝M4×10	不锈钢盘头一字螺丝M4×10	4	
	GB/T 77 M5×6	内六角平端紧定螺丝M5×6	2	
	GB/T 77 M6×8	内六角平端紧定螺丝M6×8	1	
	Φ3垫片	Φ3垫片	1	
	Φ4垫片	Φ4垫片	1	
	螺母M3	螺母M3	1	
	螺母M4	螺母M4	2	

0697 04



机器型号: 0697

列表/ Table: 04

序号	零件编号	中文名称	数量	英文名称
60	0697 040600	安装板组件	1	
63	0697 040630	夹线器弹簧	1	
65	0697 040650	过线片	1	
66	0697 040660	过线器座	1	
66/1	0697 040661	松线扭簧	1	
67	0697 040670	过线器座	1	
69	0697 040690	过线板	1	
70	0697 040700	顶板螺丝	2	
72	0697 040720	过线器	1	
78	0697 040780	夹线器座	1	
79	0697 040790	过线环	1	
82	0697 040820	压簧	1	
83	0697 040830	夹线块	1	
84	0697 040840	螺丝	1	
85	0697 040850	安装座	1	
87	0697 040870	夹线片组件	1	
88	0697 040880	旋转轴安装座	1	
90	0697 040900	上送布牙	1	
93	0697 040930	夹线片	1	
94	0697 040940	垫片	1	
95	0697 040950	过线环	1	
98	0697 040980	过线器	1	
99	0697 040990	压片	1	
	0697 070320	过线器	1	
	0550 010630	夹线杆盘	1	
	0550 010670	调节旋钮	1	
	0550 020360	夹线盘	1	
	销钉2*12	销钉2*12	1	
	销钉2.5*6	销钉2.5*6	1	
	销钉4*40	销钉4*40	1	

序号	零件编号	中文名称	数量	英文名称
	平头一字M2.5×4	不锈钢平头一字螺丝M2.5×4	1	
	平头一字M3×5	不锈钢平头一字螺丝M3×5	4	
	盘头一字M3×4	不锈钢盘头一字螺丝M3×4	3	
	盘头一字M4×6	不锈钢盘头一字螺丝M4×6	1	
	盘头一字M4×8	不锈钢盘头一字螺丝M4×8	2	
	盘头一字M5×8	不锈钢盘头一字螺丝M5×8	1	
	GB/T 70.1 M4×20	杯头内六角螺丝M4×20	1	
	GB/T 70.3 M3×12	不锈钢沉头内六角螺丝M3×12	1	
	GB/T 77 M3×3	内六角平端紧定螺丝M3×3	2	



机器型号: 0697

列表/ Table: 04

序号	零件编号	中文名称	数量	英文名称
1	0697 040010	旋梭座	1	
2	0697 040020	旋梭转轴组件	1	
3	0697 040030	紧圈	1	
5	0697 040050	摆动勾	1	
6	0697 040060	摆动卡规	1	
8	0697 040080	轴肩螺钉	1	
14	0697 040140	送布牙 (不带刀)	1	
14/1	0697 040141	护针块 (不带刀)	1	
18	0697 040180	斜齿轮	1	
20	0697 040200	斜齿轮	1	
39	0697 040390	旋梭定位片	1	
40	0697 040400	沉头螺钉	1	
45	0697 040450	旋梭座 (不带刀)	1	
47	0697 040470	拉杆 (不带刀)	1	
48	0697 040480	垫块	1	
49	0697 040490	压板	1	
51	0697 040510	轴肩螺钉	1	
53	0697 040530	轴承安装座	1	
58	0697 040580	不带刀防尘罩 (不带刀)	1	
91	0697 040910	上压脚 (不带刀)	1	
92/1	0697 040921	压脚板 (不带刀)	1	
	0697 090470	面板 (不带刀)	1	
	697旋梭	697旋梭	1	
	φ14*φ6*4*6	轴承GE6C	1	

序号	零件编号	中文名称	数量	英文名称
	GB/T 70.1 M3×8	杯头内六角螺丝M3×8	2	
	GB/T 70.1 M4×8	杯头内六角螺丝M4×8	2	
	GB/T 70.1 M5×18	杯头内六角螺丝M5×18	1	
	GB/T 70.1 M6×10	杯头内六角螺丝M6×10	1	
	GB/T 70.1 M6×16	杯头内六角螺丝M6×16	1	
	GB/T 70.1 M8×16	杯头内六角螺丝M8×16 薄头	4	
	GB/T 70.1 M8×25	杯头内六角螺丝M8×25	2	
	盘头一字螺丝M4×10	不锈钢盘头一字螺丝M4×10	1	
	开槽沉头一字M3×6	开槽沉头一字螺丝M3×6	2	
	GB/T 77 M4×5	内六角平端紧定螺丝M4×5	1	
	GB/T 77 M5×4	内六角平端紧定螺丝M5×4	1	
	GB/T 77 M5×6	内六角平端紧定螺丝M5×6	1	
	GB/T 77 M6×5	内六角平端紧定螺丝M6×5	2	
	GB/T 77 M6×6	内六角平端紧定螺丝M6×6	2	
	GB/T 77 M6×8	内六角平端紧定螺丝M6×8	2	
	M6厚垫片	M6厚垫片	1	
	φ8平垫	φ8平垫	2	
	螺母M5	螺母M5	2	
	螺母M6 薄	螺母M6 薄	1	



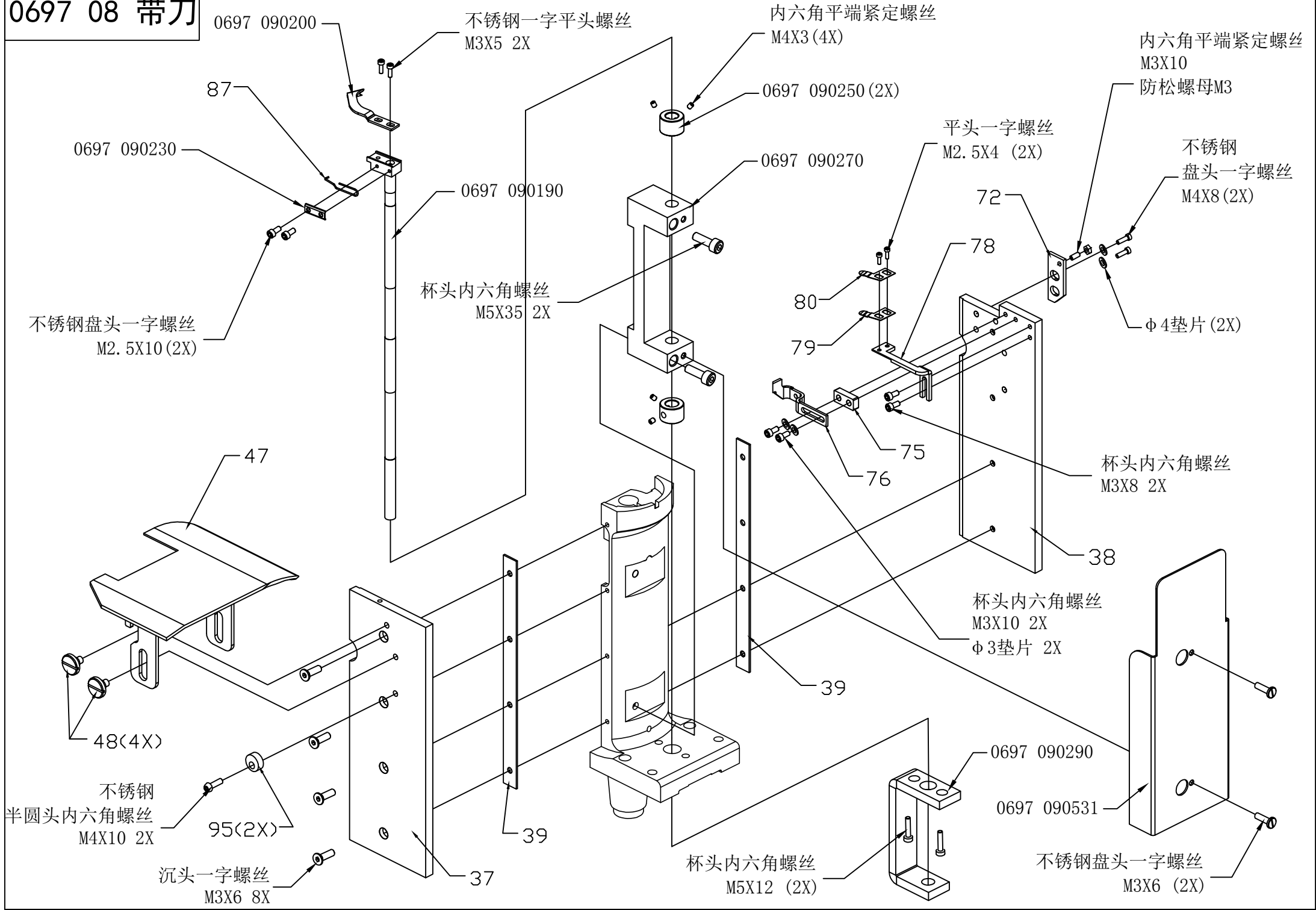
机器型号: 0697

列表/ Table: 05

序号	零件编号	中文名称	数量	英文名称
1	0697 050010	安装架	1	
4	0697 050040	销轴	1	
5	0697 050050	限位轴	1	
8	0697 050080	刀架座	1	
11	0697 050110	切刀安装架	1	
12/1	0550 050121	安装板	1	
17	0697 050170	摆臂	1	
18	0697 050180	限位轴	1	
19	0697 050190	压簧	1	
20	0697 050200	拉手	1	
21	0697 050210	轴肩螺钉	1	
22	0697 050220	扭簧	1	
24	0697 050240	拉杆	1	
25	0697 050250	拉杆	1	
26	0697 050260	球	1	
27	0697 050270	拉簧销钉	1	
28	0697 050280	扭簧	1	
29	0697 050290	连杆	1	
30	0697 050300	台阶销钉	2	
31	0697 050310	连杆	1	
34	0697 050340	切刀	1	
38	0697 050380	旋梭座	1	
41	0697 050410	带刀防尘罩	1	
41/1	0697 050411	防尘盖板	1	
41/2	0697 050412	吸风口	1	
54	0697 050540	送布牙	1	
55	0697 050550	拉杆	1	
56	0697 050560	上压脚	1	
	0697 040010	旋梭座	1	
	0697 040020	旋梭转轴	1	
	0697 040030	紧圈	1	
	0697 040050	摆动勾	1	
	0697 040060	摆动卡规	1	
	0697 040080	轴肩螺钉	1	
	0697 040180	斜齿轮	1	
	0697 040200	斜齿轮	1	
	0697 040390	旋梭定位片	1	
	0697 040400	沉头螺钉	1	
	0697 040480	垫块	1	

序号	零件编号	中文名称	数量	英文名称
	0697 040490	压板	1	
	0697 040510	轴肩螺钉	1	
	0697 040530	轴承安装座	1	
	0697 120560	压脚板	1	
	0697 120590	下切刀	1	
	销钉3*10	销钉3*10	1	
	GE6C	关节轴承	1	
	697旋梭	697旋梭	1	
	内径38壁厚0.63	PU聚氨酯吸风管	1	
	697真空发生抽屉	697蓝色真空发生抽屉	1	
	697蓝色消声器	697蓝色消声器	1	
	不锈钢一字M2.5*4	不锈钢一字螺丝M2.5*4	1	
	GB/T 70.1 M3*8	杯头内六角螺丝M3*8	2	
	GB/T 70.1 M3*10	杯头内六角螺丝M3*10	2	
	GB/T 70.1 M3*14	杯头内六角螺丝M3*14	1	
	GB/T 70.1 M4*5	杯头内六角螺丝M4*5	1	
	GB/T 70.1 M4*12	杯头内六角螺丝M4*12	1	
	GB/T 70.1 M5*18	杯头内六角螺丝M5*18	1	
	GB/T 70.1 M6*10	杯头内六角螺丝M6*10	1	
	GB/T 70.1 M6*14	杯头内六角螺丝M6*14	1	
	GB/T 70.1 M6*18	杯头内六角螺丝M6*18	1	
	GB/T 70.1 M8*16	杯头内六角螺丝M8*16 薄头	4	
	GB/T 70.1 M8*25	杯头内六角螺丝M8*25	2	
	GB/T 70.2 M3*6	半圆头内六角螺丝M3*6	2	
	GB/T 70.2 M3*8	半圆头内六角螺丝M3*8	2	
	盘头一字螺丝M4*10	不锈钢盘头一字螺丝M4*10	1	
	开槽沉头一字M3*6	开槽沉头一字螺丝M3*6	2	
	GB/T 77 M5*4	内六角平端紧定螺丝M5*4	2	
	GB/T 77 M5*6	内六角平端紧定螺丝M5*6	7	
	GB/T 77 M6*4	内六角平端紧定螺丝M6*4	2	
	GB/T 77 M6*6	内六角平端紧定螺丝M6*6	2	
	GB/T 77 M6*8	内六角平端紧定螺丝M6*8	2	
	φ3平垫	φ3平垫	2	
	M6厚垫片	M6厚垫片	1	
	φ8垫片	φ8垫片	2	
	螺母M3	螺母M3	3	
	螺母M5	螺母M5	2	
	薄螺母M6	薄螺母M6	1	

# 0697 08 带刀



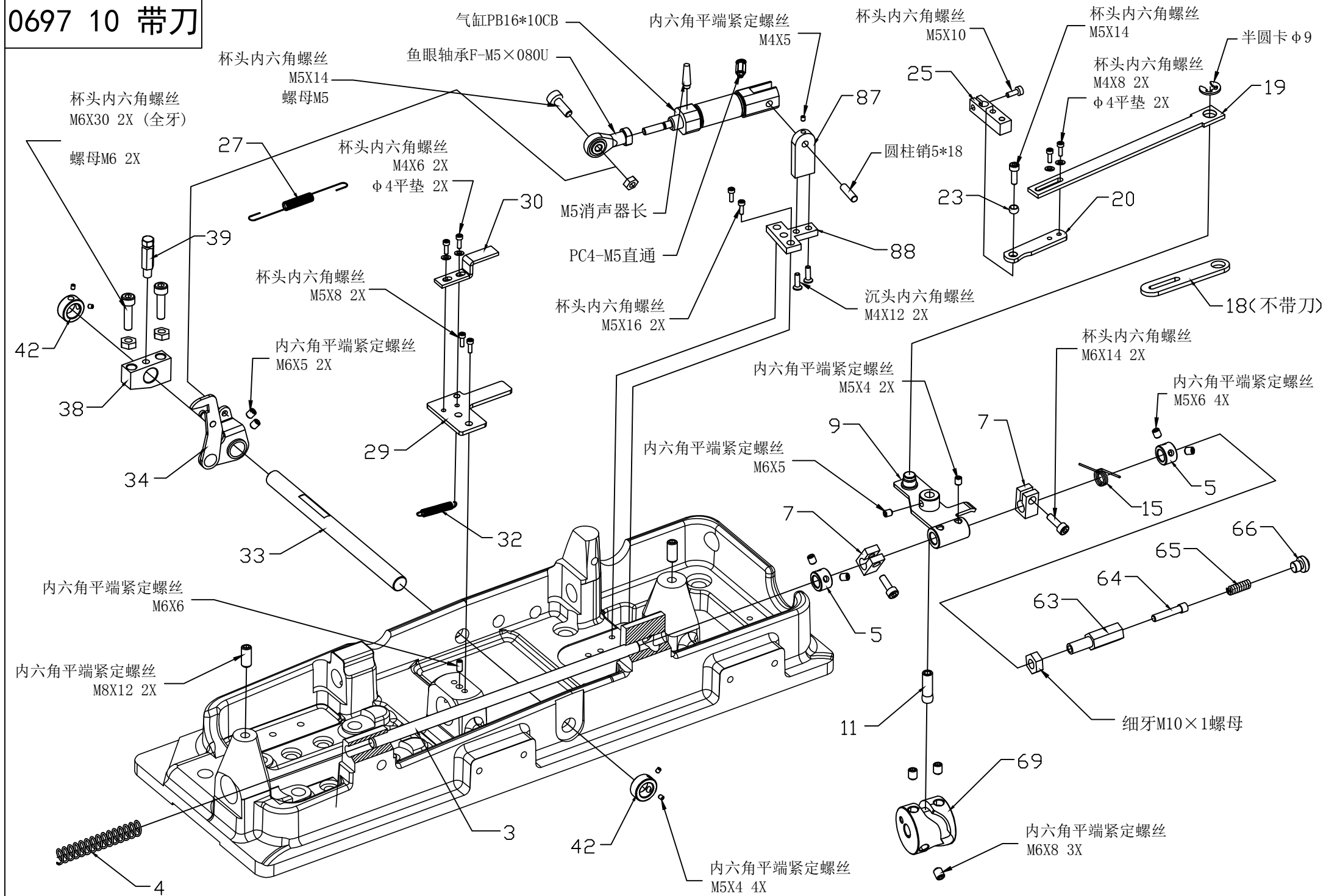
机器型号: 0697

列表/ Table: 08

序号	零件编号	中文名称	数量	英文名称
37	0697 080370	安装板	1	
38	0697 080380	侧板	1	
39	0697 080390	垫条	2	
47	0697 080470	面板(带刀)	1	
48	0697 080480	螺钉	4	
72	0697 080720	限位板	1	
75	0697 080750	垫块	1	
76	0697 080760	切刀	1	
78	0697 080780	安装支架	1	
79	0697 080790	夹线片	1	
80	0697 080800	夹线片	1	
87	0697 080870	过线器	1	
95	0697 080950	偏心轮	2	
	0697 090190	切刀旋转轴	1	
	0697 090200	旋转刀	1	
	0697 090230	压片	1	
	0697 090250	紧圈	2	
	0697 090270	旋转轴安装架	1	
	0697 090290	安装架	1	
	0697 090531	盖子	1	

序号	零件编号	中文名称	数量	英文名称
	平头一字螺丝 M2.5×4	平头一字螺丝M2.5×4	2	
	平头一字螺丝 M3×5	不锈钢平头一字螺丝M3×5	2	
	盘头一字螺丝 M2.5×10	不锈钢盘头一字螺丝M2.5×10	2	
	盘头一字螺丝 M3×6	不锈钢盘头一字螺丝M3×6	2	
	盘头一字螺丝 M4×8	不锈钢盘头一字螺丝M4×8	2	
	GB/T 70.1 M3×8	杯头内六角螺丝M3×8	2	
	GB/T 70.1 M3×10	杯头内六角螺丝M3×10	2	
	GB/T 70.1 M5×12	杯头内六角螺丝M5×12	2	
	GB/T 70.1 M5×35	杯头内六角螺丝M5×35	2	
	GB/T 70.2 M4×10	不锈钢半圆头内六角螺丝M4×10	2	
	沉头一字螺丝 M3×6	沉头一字螺丝M3×6	8	
	GB/T 77 M3×10	内六角平端紧定螺丝M3×10	1	
	GB/T 77 M4×3	内六角平端紧定螺丝M4×3	4	
	φ3垫片	φ3垫片	2	
	φ4垫片	φ4垫片	2	
	防松螺母M3	防松螺母M3	1	

# 0697 10 带刀



机器型号: 0697

列表/ Table: 10

序号	零件编号	中文名称	数量	英文名称
3	0697 100030	轴	1	
4	0697 100040	压簧	1	
5	0697 100050	紧圈	2	
7	0697 100070	限位紧圈	2	
9	0697 100090	限位板	1	
11	0697 100110	剪线凸轮滚轮	1	
15	0697 100150	扭簧	1	
18	0697 100180	拉杆 (不带刀)	1	
19	0697 100190	拉杆	1	
20	0697 100200	拉杆	1	
23	0697 100230	钢珠	1	
25	0697 100250	连杆	1	
27	0697 100270	拉簧	1	
29	0697 100290	安装板	1	
30	0697 100300	限位板	1	
32	0697 100320	拉簧	1	
33	0697 100330	轴	1	
34	0697 100340	剪线连杆	1	
38	0697 100380	安装块	1	
39	0697 100390	拉簧销钉	1	
42	0697 100420	紧圈	2	
63	0697 100630	缓冲气缸	1	
64	0697 100640	缓冲顶杆	1	
65	0697 100650	缓冲器压簧	1	
66	0697 100660	缓冲器螺丝	1	
69	0697 100690	剪线凸轮	1	
87	0697 100870	气缸座	1	
88	0697 100880	气缸安装底座	1	
	F-M5×080U	鱼眼轴承	1	
	PB16*10CB	气缸	1	
	圆柱销5*18	圆柱销	1	
	M5消声器长	M5消声器长	1	
	PC4-M5	直通接头	1	

序号	零件编号	中文名称	数量	英文名称
	GB/T 70.1 M4×6	杯头内六角螺丝M4×6	2	
	GB/T 70.1 M4×8	杯头内六角螺丝M4×8	2	
	GB/T 70.1 M5×8	杯头内六角螺丝M5×8	2	
	GB/T 70.1 M5×10	杯头内六角螺丝M5×10	1	
	GB/T 70.1 M5×14	杯头内六角螺丝M5×14	2	
	GB/T 70.1 M5×16	杯头内六角螺丝M5×16	2	
	GB/T 70.1 M6×14	杯头内六角螺丝M6×14	2	
	GB/T 70.1 M6×30	杯头内六角螺丝M6×30 (全牙)	2	
	GB/T 70.3 M4×12	沉头内六角螺丝M4×12	2	
	GB/T 77 M4×5	内六角平端紧定螺丝M4×5	1	
	GB/T 77 M5×4	内六角平端紧定螺丝M5×4	6	
	GB/T 77 M5×6	内六角平端紧定螺丝M5×6	4	
	GB/T 77 M6×5	内六角平端紧定螺丝M6×5	3	
	GB/T 77 M6×6	内六角平端紧定螺丝M6×6	1	
	GB/T 77 M6×8	内六角平端紧定螺丝M6×8	3	
	GB/T 77 M8×12	内六角平端紧定螺丝M8×12	2	
	细牙螺母M10*1	细牙螺母M10*1	1	
	螺母M5	螺母M5	1	
	螺母M6	螺母M6	2	
	φ4平垫	φ4平垫	4	
	φ9半圆卡	φ9半圆卡	1	

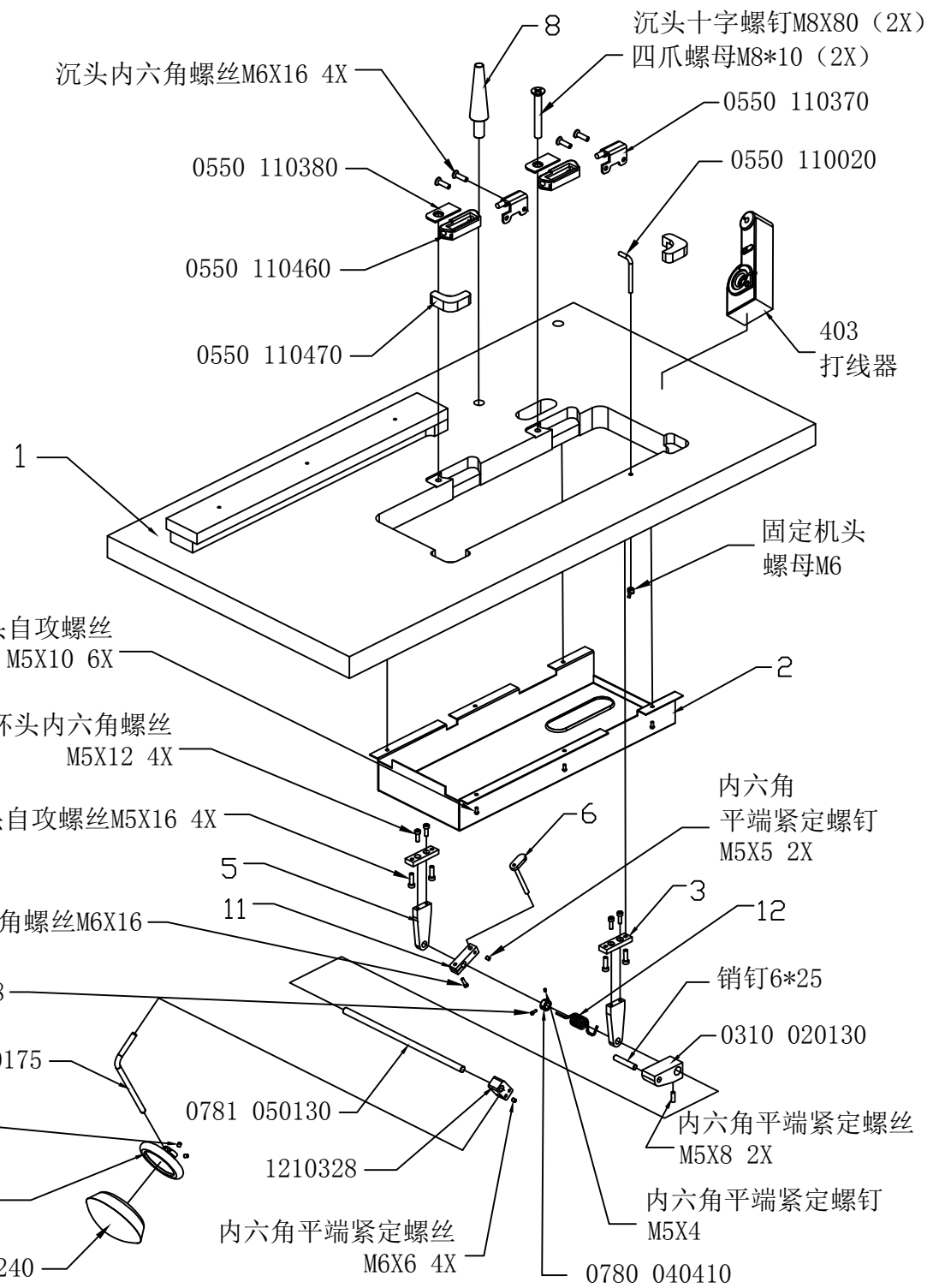
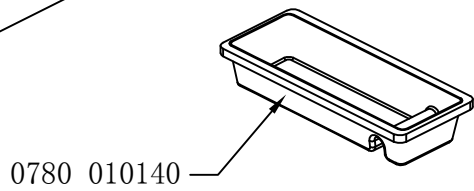
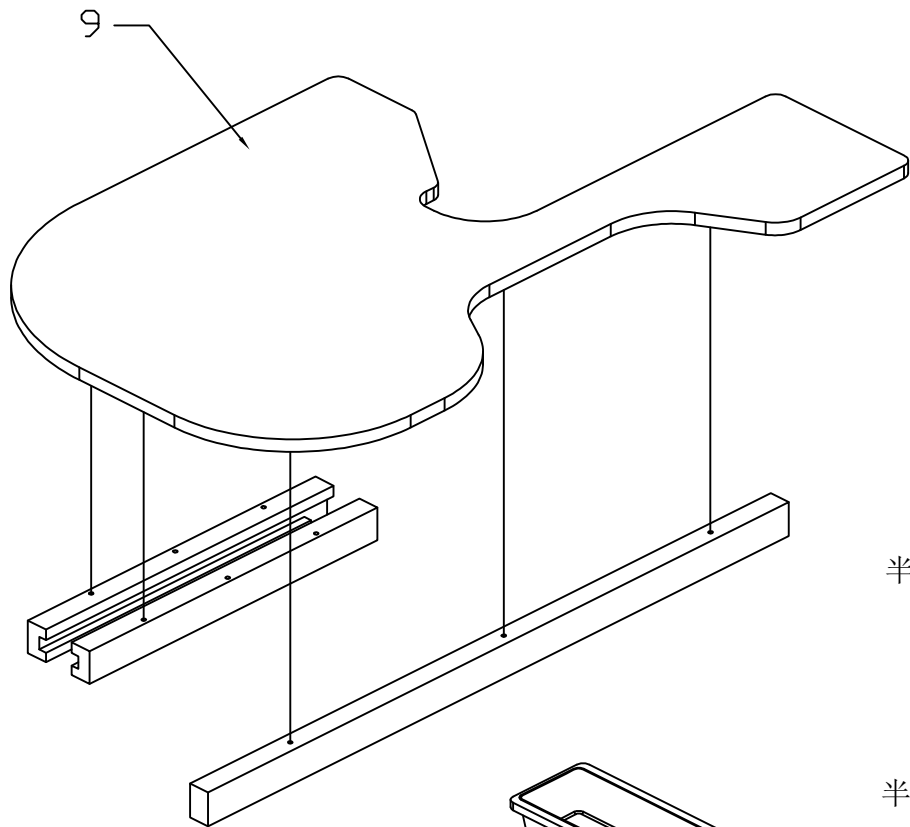


列表/ Table: 20

序号	零件编号	中文名称	数量	英文名称
13	0697 200130	气缸顶杆	1	
27/1	0697 200271	主轴同步轮	1	
29	0697 200290	电机同步轮	1	
34	0697 200340	摆臂	1	
35	0697 200350	气缸接头	1	
36	0697 200360	拉杆	1	
38	0697 200380	摆臂	1	
69	0697 200690	曲柄	1	
70	0697 200700	气缸座	1	
70/1	0697 200701	顶块	1	
71	0697 200710	显示屏框架	1	
71/1	0697 200711	显示器座下限位片	1	
71/2	0550 200712	显示器座上限位片	2	
71/3	0697 200713	限位片压板	1	
72	0697 200720	气缸顶杆	1	
73	0697 200730	调节杆	1	
74	0697 200740	电机偏心轮	1	
76	0697 200760	电机连接板	1	
78	0697 200780	固定轴	1	
79	0697 200790	导向轴	1	
80	0697 200800	扭簧	1	
85	0697 200850	气缸固定板	1	
87	0697 200870	气缸连接板	1	
89	0697 200890	外罩A	1	
95	0697 200950	轴肩螺钉	2	
	0310 090080	防尘罩	1	
	0333 060100	电机板	1	
	0550 030770	手轮	1	
	8*52NPN感应器	NPN感应器	1	
	SK-021440	珠边机57电机	1	
	MA20*30	气缸	1	
	SDA-16*1010_b	气缸	1	
	42行星减速电机	42行星减速电机	1	
	SU043SPRG1	显示器	1	
	80ASF-MO7530-Z010A	电机	1	
	5M-375-12	同步带	1	
	MPE10*5N	螺纹气缸	1	

序号	零件编号	中文名称	数量	英文名称
	EPL4-M5	迷你弯头	3	
	SY3120-5G-M5	五通电磁阀	1	
	大头内六角M5×5	不锈钢大头内六角M5×5	1	
	PC4-M5	直通接头	1	
	PSL4-M5	节流阀	1	
	销钉φ5*12	销钉	1	
	消声器M5短	消声器M5短	2	
	消声器M10	消声器M10	1	
	PL06-01	弯头PL06-01	1	
	显示屏橡皮按钮	显示屏橡皮按钮(硅胶)	1	
	M6*8*9	333铜油嘴	9	
	GB/T 70.1 M3×20	杯头内六角螺丝M3×20	2	
	GB/T 70.1 M4×4	杯头内六角螺丝M4×4	4	
	GB/T 70.1 M4×8	杯头内六角螺丝M4×8	4	
	GB/T 70.1 M5×10	杯头内六角螺丝M5×10	4	
	GB/T 70.1 M5×14	杯头内六角螺丝M5×14	1	
	GB/T 70.1 M5×20	杯头内六角螺丝M5×20	2	
	GB/T 70.1 M6×16	杯头内六角螺丝M6×16	4	
	GB/T 70.1 M8×20	杯头内六角螺丝M8×20	2	
	GB/T 70.2 M3×6	不锈钢半圆头内六角螺丝M3×6	2	
	GB/T 70.2 M6×16	半圆头内六角螺丝M6×16	2	
	GB/T 70.3 M4×12	不锈钢沉头内六角螺丝M4×12	2	
	GB/T 70.3 M5×14	沉头内六角螺丝M5×14	2	
	盘头一字螺丝M5×8	不锈钢盘头一字螺丝M5×8	5	
	盘头一字螺丝M5×12	不锈钢盘头一字螺丝M5×12	3	
	GB/T 77 M4×3	内六角平端紧定螺丝M4×3	1	
	GB/T 77 M4×5	内六角平端紧定螺丝M4×5	1	
	GB/T 77 M4×16	内六角平端紧定螺丝M4×16	1	
	GB/T 77 M6×5	内六角平端紧定螺丝M6×5	2	
	GB/T 77 M6×8	内六角平端紧定螺丝M6×8	2	
	外六角螺丝M4×10	外六角螺丝M4×10	1	
	φ5平垫	φ5平垫	3	
	螺母M6	螺母M6	1	

0697 25



机器型号: 0697

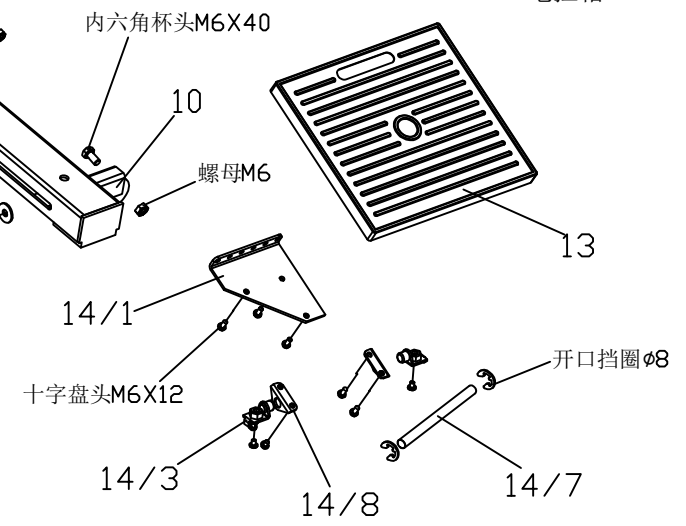
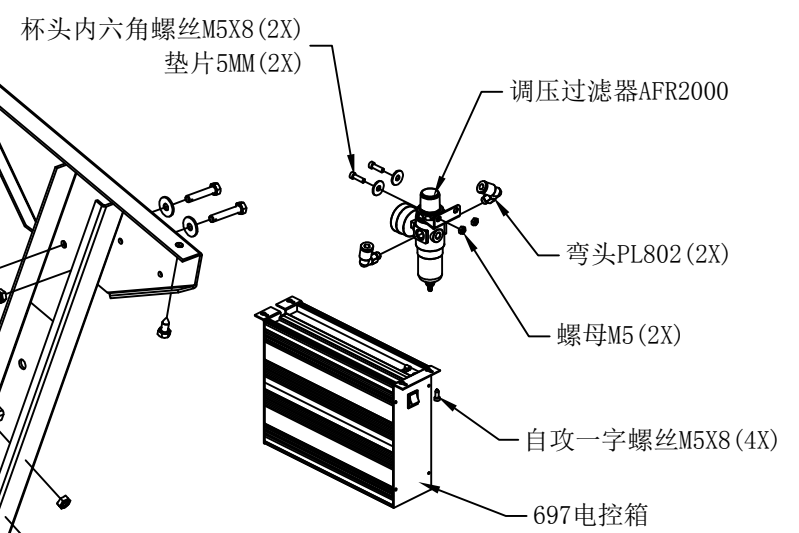
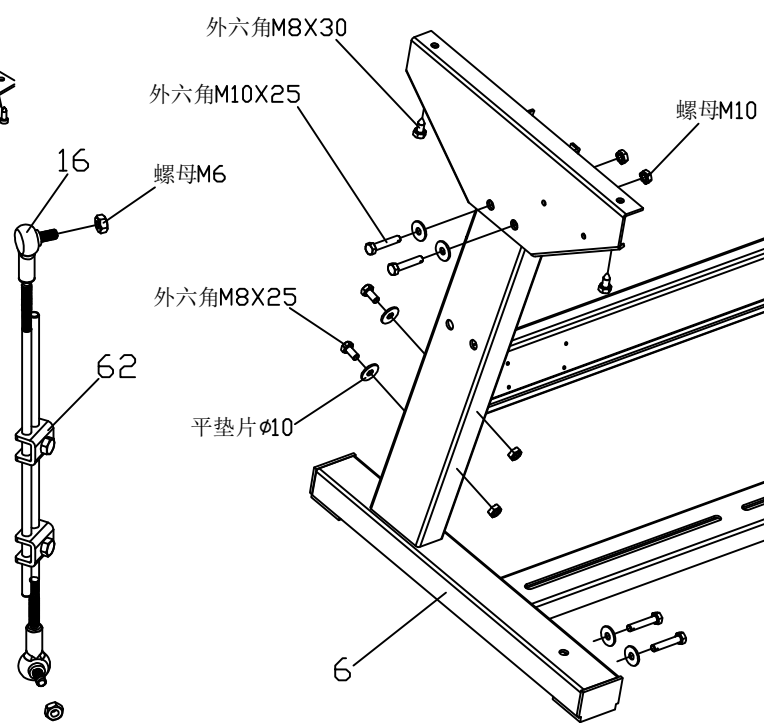
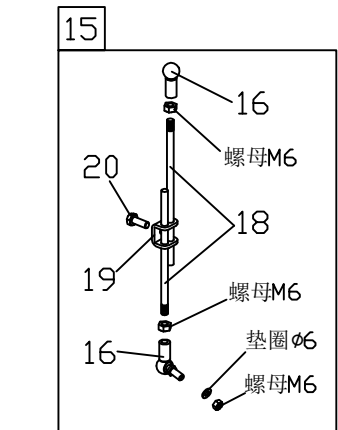
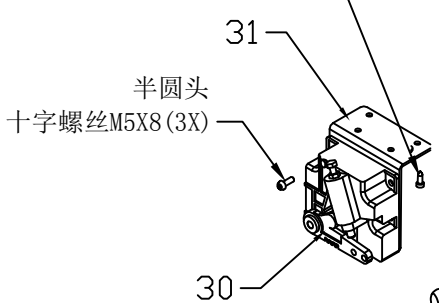
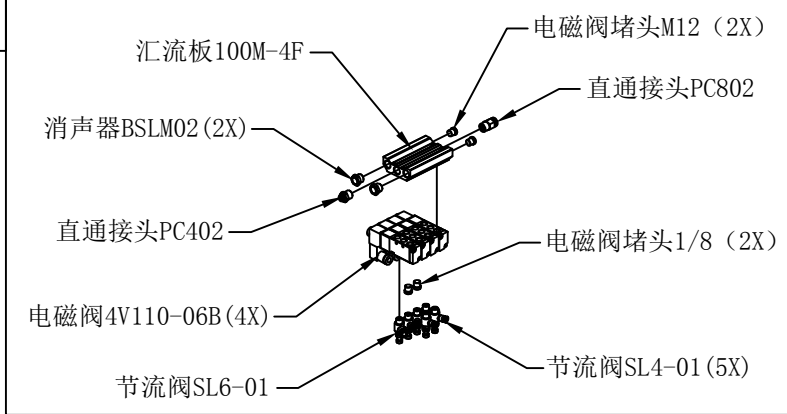
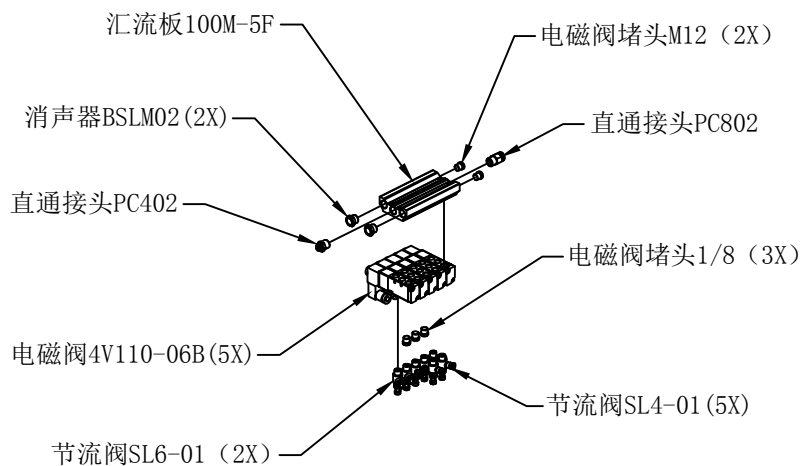
列表/ Table: 25

序号	零件编号	中文名称	数量	英文名称
1	0697 250010	697面板	1	
2	0697 250020	下防尘罩	1	
3	0697 250030	安装板	2	
5	0697 250050	抬压脚杆座	2	
6	0697 250060	抬压脚小托板	1	
8	0697 250080	滑块支撑板	1	
9	0550 250090	上面板装配组件	1	
11	0697 250110	抬压脚摆杆	1	
12	0697 250120	扭簧	1	
	0310 020130	摆臂	1	
	0550 110020	面板锁	1	
	0550 110370	铰链铸件	2	
	0550 110380	合页压片	2	
	0550 110460	机箱垫脚	2	
	0550 110470	机箱垫脚	2	
	0780 080230	靠脚座	1	
	0780 080240	靠脚皮	1	
	0780 040410	挡圈	1	
	0781 050130	针轴连杆销轴 $\phi 10 \times 268.5$	1	
	1210328	100靠脚组件	1	
	1300175	100靠脚组件	1	
	固定机头螺母M6	固定机头螺母M6	1	
	销钉6*25	销钉6*25	1	
	0780 010140	抽屉	1	
	403打线器	403打线器	1	

序号	零件编号	中文名称	数量	英文名称
	沉头十字螺丝M8×80	沉头十字螺丝M8×80	2	
	GB/T 70.1 M5×8	杯头内六角螺丝M5×8	1	
	GB/T 70.1 M5×12	杯头内六角螺丝M5×12	4	
	GB/T 70.1 M6×16	杯头内六角螺丝M6×16	1	
	GB/T 70.2 M5×10	半圆头自攻螺丝M5×10	6	
	GB/T 70.2 M5×16	半圆头自攻螺丝M5×16	4	
	GB/T 70.3 M6×16	沉头内六角螺丝M6×16	4	
	GB/T 77 M5×4	内六角平端紧定螺丝M5×4	1	
	GB/T 77 M5×5	内六角平端紧定螺丝M5×5	4	
	GB/T 77 M5×8	内六角平端紧定螺丝M5×8	2	
	GB/T 77 M6×6	内六角平端紧定螺丝M6×6	4	
	四爪螺母M8×10	四爪螺母M6×10	2	

0697 26

697不带刀



机器型号: 0697电控箱

列表/ Table: 26

序号	零件编号	中文名称	数量	英文名称
3	0780 010450	大踏板	1	
4/1	0550 110141	脚踏板连接板	2	
4/3	0780 010470	脚踏板支架	2	
4/7	0780 010510	脚踏板轴 $\phi 8 \times 173$	1	
4/8	0780 010520	调节座连接板	2	
6	0550 110060	机架	1	
10	0550 110100	脚轮	2	
15	0550 110150	传动杆组件	1	
16	0550 110160	球接头	2	
18	0550 110180	连杆	2	
19	0550 110190	连接器	1	
20	0550 110200	内六角螺丝	1	
30	0785 205050	启动开关	1	
31	0785 205190	开关座	1	
62	0550 110620	气枪挂钩	1	
	697电控箱	697电控箱	1	
	调压过滤器	调压过滤器AFR2000	1	
	汇流板	汇流板100M-5F	1	
	消声器BSLM02	消声器BSLM02	2	
	电磁阀堵头M12	电磁阀堵头M12	2	
	电磁阀堵头1/8	电磁阀堵头1/8	3	
	直通接头PC802	直通接头PC802	1	
	直通接头PC402	直通接头PC402	1	
	电磁阀4V110-06B	电磁阀4V110-06B	5	
	节流阀SL4-01	节流阀SL4-01	5	
	节流阀SL6-01	节流阀SL6-01	2	
	弯头PL802	弯头PL802	2	

序号	零件编号	中文名称	数量	英文名称
	GB/T 70.1 M5X8	内六角杯头螺钉M5X8	2	
	GB/T 70.1 M6X40	内六角杯头螺钉M6X40	2	
	GB/T 57 M8X30	外六角螺丝M8X30	4	
	GB/T 57 M10X25	外六角螺丝M10X25	4	
	GB/T 57 M8X25	外六角螺丝M8X25	4	
	GB/T 818 M6X12	十字盘头螺钉M6X12	6	
	半圆头十字M5X8	半圆头十字螺钉M5X8	3	
	自攻一字M5X8	自攻一字螺钉M5X8	8	
	垫片 $\phi 5$	垫圈 $\phi 5$	2	
	垫片 $\phi 6$	垫圈 $\phi 6$	1	
	垫片 $\phi 10$	垫圈 $\phi 10$	8	
	开口挡圈 $\phi 8$	开口挡圈 $\phi 8$	4	
	螺母M5	螺母M5	2	
	螺母M6	螺母M6	8	