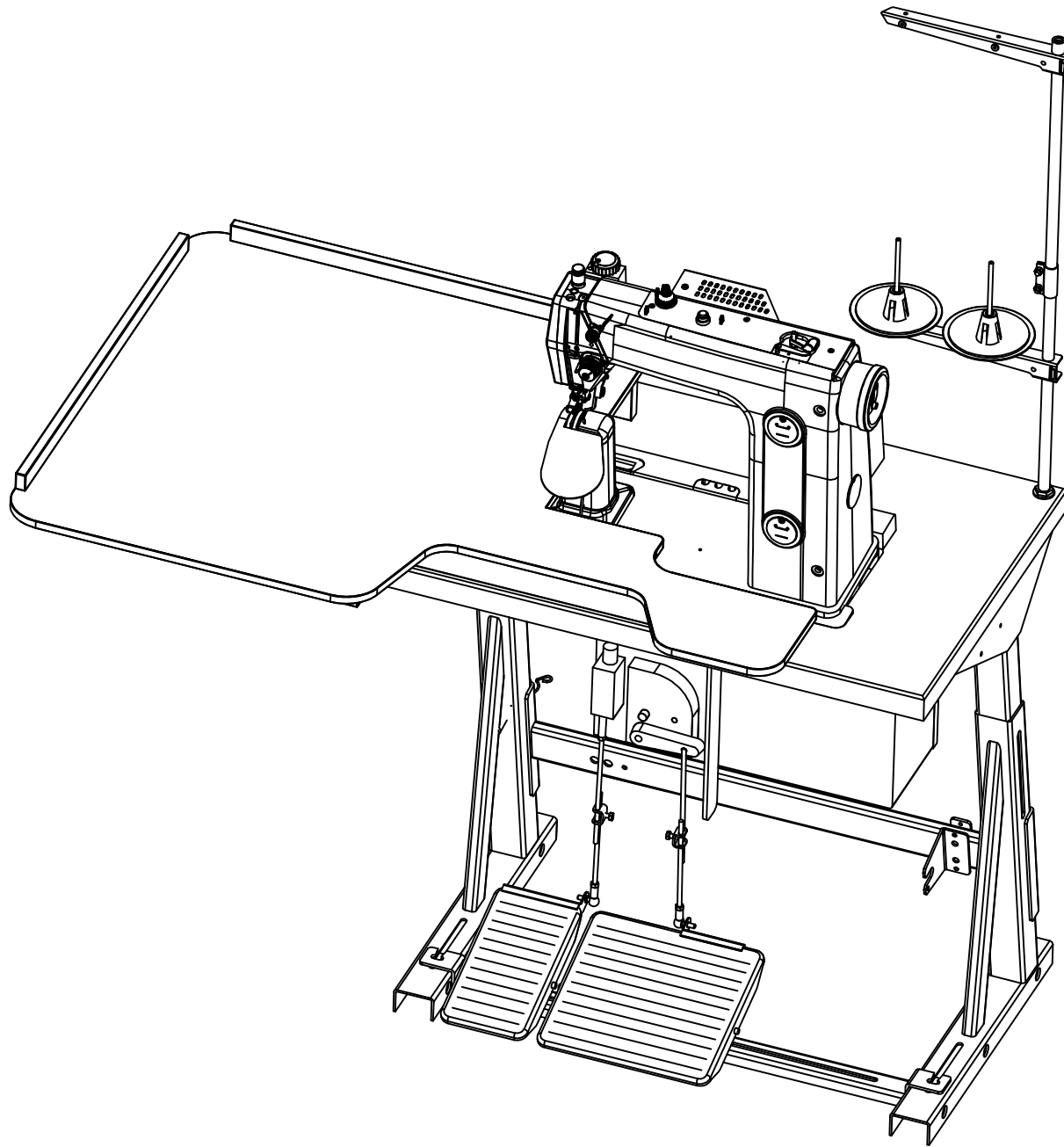


550 00



# 电脑数控带式缝纫机

**550A**

**560**

目录	页数	Contents
机头	1 - 5	Machine head
旋梭架	6	Head for pillar, cpl.
压脚	7	Hook
底座	8, 9	Machine head
马达	10	Motor
脚架	11	Stand
控制箱	12	Control panel
电压器	13	Electronics
配件	14	Accessoires



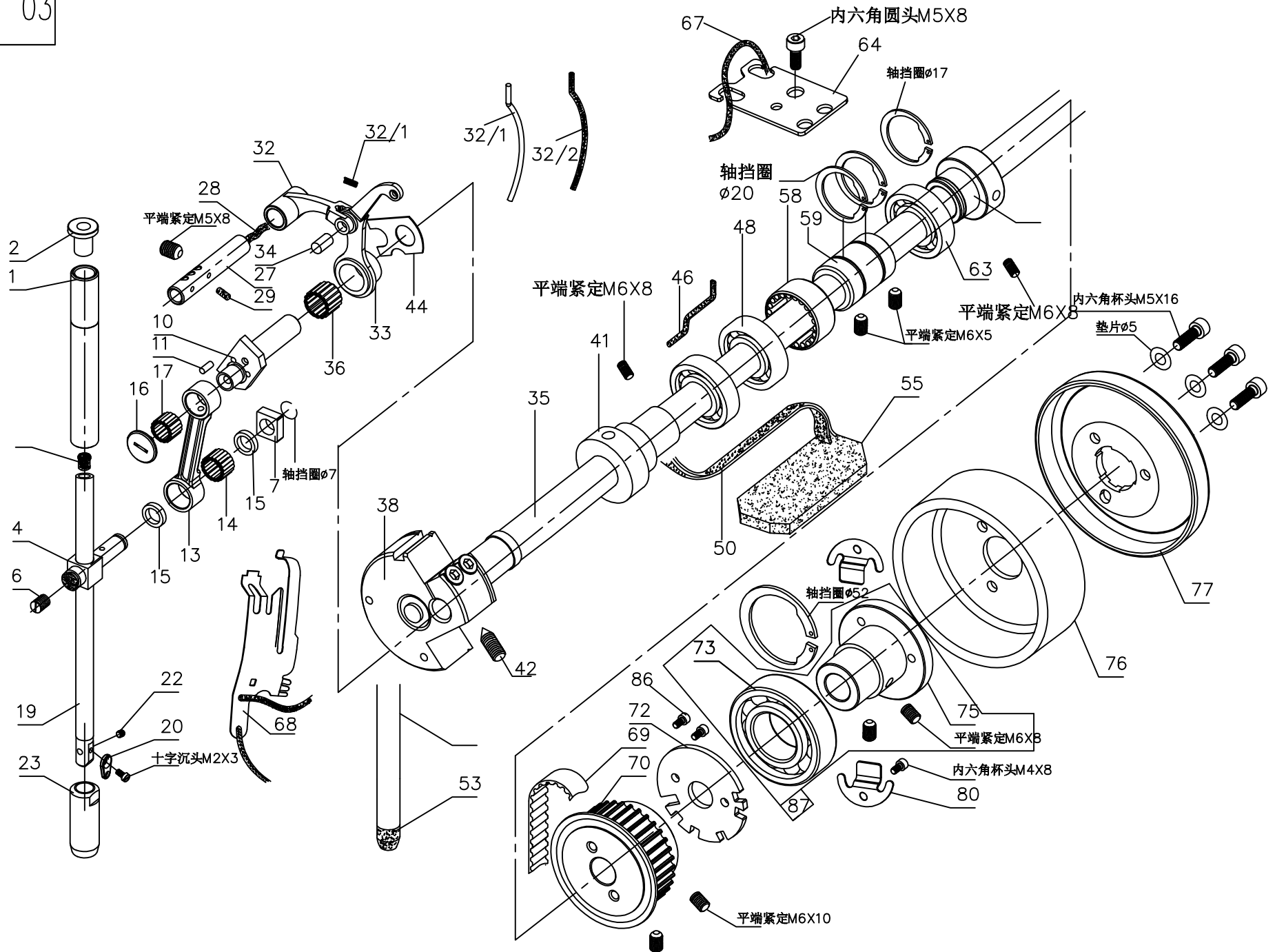
序号	零件编号	中文名称	数量	英文名称
		OBERTEIL		MACHINE HEAD
3	0550 010030	调节旋钮	1	regulating button
4	0550 010040	自制螺丝	1	screw
5	0550 010050	调节垫圈	1	adjusting washer (0,5)
6	0550 010060	调节压脚凸轮	1	regulating washer
7	0550 010070	钢珠φ5	1	ball
9	0550 010090	调节脚座	1	fit bracket cpl.
10	0550 010100	轴衬	1	bushing
11	0550 010110	偏心轴	1	excentric bolt
13	0550 010130	扭转弹簧	1	torsion spring
16	0550 010160	压脚旋盘	1	bushing
21	0550 010210	压脚旋圈	1	setting washer
22	0550 010220	压力弹簧	2	pressure spring
23	0550 010230	滚珠定位螺钉 M4X6	1	threaded pin
24	0550 010240	顶杆	1	piston
27	0550 010270	保护架	1	guard bow cpl.
27		(附有:28)	1	(with pos. 28)
28	0550 010280	套管	1	sleeve
31	0550 010310	橡皮塞	1	cap
32	0550 010320	机头盖	1	face cover
33	0550 010330	密封圈	1	rubber ring
36	0550 010360	推杆	1	pressure pin
37	0550 010370	基米螺丝 M5X8	1	threaded pin
39	0550 010390	弹簧压片	1	leaf spring
40	0550 010400	油芯	1	oil wick
42	0550 010420	挂线钩	1	thread guide
43	0550 010430	气缸 12-3-FB	1	cylinder
43/1	0550 010431	夹线气缸衬套	1	Thread clamp cylinder liner
43/2	0550 010432	顶杆衬套	1	Plunger bushing
43/3	0550 010433	弯头	1	fillister head screw
44	0550 010440	顶杆回位弹簧	1	pressure spring
46/2	0550 010462	松线顶杆	1	Loose thread plunger
47	0550 010470	控线器	1	Line control device
47		(附有:48-52.85)	1	(with pos. 48-52)
48	0550 010480	控线旋转架	1	thread angle
49	0550 010490	夹线盘	1	tension sleeve
50	0550 010500	夹线套筒	1	clamping sleeve
51	0550 010510	宝塔弹簧	1	pressure spring
52	0550 010520	调节旋钮	1	knurled nut
53	0550 010530	附线杆	1	thread guide
55	0550 010550	刻度尺	1	scale plate
56	0550 010560	线引导钩	1	thread guide hook
57	0550 010570	附线钩	1	thread regulator
58	0550 010580	自制一字螺丝 M4X6	1	cyl. screw
59	0550 010590	夹线盘座	1	stop sleeve
60	0550 010600	挑线弹簧	1	take-up spring
61	0550 010610	张力夹线器	1	tension cpl.
61		(附有:62-67)	1	(with pos. 62-67)
62	0550 010620	夹线杆	1	tension bolt

序号	零件编号	中文名称	数量	英文名称
62/1	0550 010621	下夹线盘	1	tension washer
63	0550 010630	上夹线盘	1	tension washer
64	0550 010640	自制垫片φ6.5×φ10.5×0.7	1	tension washer
65	0550 010650	松线盘	1	Loose coil
66	0550 010660	宝塔弹簧	1	tension spring
67	0550 010670	调节旋钮	1	tension wheel
67/1	0550 010671	调节旋钮铁套	1	tension wheel
70	0550 010700	张力惰轮组件	1	belt tensioner cpl.
70		(附有: 71, 74 - 76)		(with pos. 71, 74 - 76)
71/1	688	688 轴承	2	bearing
72	0550 010720	压紧轮座	1	belt tension bearing
73	0550 010730	压紧轮轴	1	bolt
74	0550 010740	压紧轮	1	bearing
74/1	0550 010741	自制垫片 φ8×φ11.8×1.8	1	washer
75	0550 010750	压轮内套	1	washer
81	0550 010810	压紧轮盖	1	cover
82	0550 010820	油棉	1	felt
84	0550 010840	调节压脚组件	1	cyl. screw
85	0550 010850	夹线盘组件		
		沉头螺丝 M3X6	1	countersunk screw
	GB3452.1 φ8.5×1.8	O型圈φ8.5×1.8	1	rubber ring
	GB/T 70.1 M4X10	内六角杯头螺丝M4X10	2	cyl. screw
	GB/T 70.1 M4X12	内六角杯头螺钉M4X12	2	cyl. screw
	GB/T 70.1 M4X14	内六角杯头螺丝M4X14	3	fillister head screw
	GB/T 70.1 M5X25	内六角杯头螺丝M5X25	1	cyl. screw
	GB/T 70.2 M4X5	内六角圆头螺丝M4X5	2	cyl. head screw
	GB/T 70.2 M4X8	内六角圆头螺丝M4X8	1	fillister head screw
	GB/T 70.2 M4X10	内六角圆头螺丝M4X10	1	fillister head screw
	GB/T 77 M4X4	平端紧定螺钉M4X4	2	cylinder
	GB/T 77 M5X8	平端紧定螺钉M5X8	3	threaded stud
	GB/T 77 M5X10	平端紧定螺钉 M5X10	2	threaded pin
	GB/T 77 M8X8	平端紧定螺钉M8X8	1	cyl. screw
	GB/T 896 φ5	开口挡圈φ5	1	safety bands
	GB/T 896 φ8	开口挡圈φ8	1	safety bands
	GB/T 97 Ø4	垫片φ4	1	washer



序号	零件编号	中文名称	数量	英文名称
		<b>OBERTEIL</b>		<b>MACHINE HEAD</b>
2	0550 020020	机上盖	1	bobbin winder
2/1	0550 020021	打线器固定轴	1	Fixed axis line device
2/2	0550 020022	过线子	1	The child thread
2/3	002-28-1	挂弹簧柱	1	Hanging spring column
3	0550 020030	切线片	1	tear off knife
5	0550 020050	打线器摆轴	1	bobbin case flap
6	0550 020060	透明橡皮圈	1	oil hose
7	0550 020070	自制半圆螺丝	1	fillister head screw
8	0550 010490	夹线盘	1	rod for cymbal
9	0550 010500	夹线套筒	1	tension sleeve
10	0550 010510	宝塔弹簧	1	pressure spring
12	0550 010670	调节旋钮	1	tension wheel
13	0550 020130	宝塔弹簧	1	tension spring
14	0550 020140	松线盘	1	Loose coil
15	0550 020150	螺杆	1	tension bolt
18	0550 020180	自制轴挡圈φ5.6×0.6	1	spring ring
20	0550 020200	压簧	1	bobbin winder spring
21	0550 020210	打线器轴	1	bobbin spindle cpl.
22	0550 020220	限位块	1	tripping block .
25	0550 020250	自制垫片φ6.1×φ19×1.1	1	washer
26	0550 020260	紧圈	1	ring
27	0550 020270	压簧片	1	leaf spring
28	0550 020280	拉簧	1	draw spring
29	0550 020290	压簧	3	pressure spring
30	0550 020300	滚柱	1	cylinder roller
31	0550 020310	打线器架	1	bobbin winder support
33	0550 020330	滚轮	1	bobbin winder wheel
35	0550 020350	O型圈	1	frictioning
36	0550 020360	—	1	
36/1	0550 010630	上夹线盘	1	tension washer
37	0550 020370	垫圈	1	washer
38	0550 020380	纽扣气缸	1	cylinder cpl.

序号	零件编号	中文名称	数量	英文名称
38/1	0550 020381	气缸壳	1	
38/2	0550 020382	气缸盖	1	
38/3	0550 020383	气缸活塞	1	
38/4	002-38	纽扣气缸压簧	1	
39	0550 020390	松线顶杆	1	Loose thread plunger
47	0550 020470	密封衬垫	1	gasket
48	0550 020480	油杯组件	1	oil container cpl
48		(附有:49-53)		(with pos. 49-53)
49	0550 020490	油绳	1	oil wick
50	0550 020500	油绳皮管	1	oil hose
51	0550 020510	线栓	1	wire pin
52	0550 020520	套管	1	bushing
53	0550 020530	油杯(两半胶冻)	2	oil container cpl
53/1	0550 020531	油孔盖	1	oil container
56	0550 020560	气管	1	air pipe
57	0550 020570	气管接头	1	air pipe coupler
58	0550 020580	挡线板	1	Stop line board
59	0550 020590	打线器组件	1	Stop line board
60	0550 020600	松线气缸组件	1	Stop line board
61	0550 020610	机头盖组件	1	Stop line board
		螺母m4	1	
		外卡 φ4	1	
		外卡 φ6	1	
	GB/T 61 M4	六角螺母M4	1	hexagonal nut
	GB/T 61 M5	六角螺母M5	1	hexagonal nut
	GB/T 70.2 M4X10	内六角球头螺丝M4X10	1	fillister head screw
	GB/T 70.3 M4X10	内六角沉头螺钉M4X10	2	screw
	GB/T 77 M4X3	平端紧定螺钉M4X3	1	screw
	GB/T 77 M4X8	内六角圆头螺丝M4X8	2	fillister head screw
	GB/T 77 M5X10	平端紧定螺钉M5X10	2	threaded stud
	GB/T 77 M6X6	平端紧定螺钉M6X6	1	threaded stud
	GB/T 894 φ6	轴挡圈φ6	1	lock ring
	GB/T 896 φ5	开口挡圈φ5	1	lock washer
	GB/T 97 φ6	平垫片φ6	1	washer



列表/ Table: 03

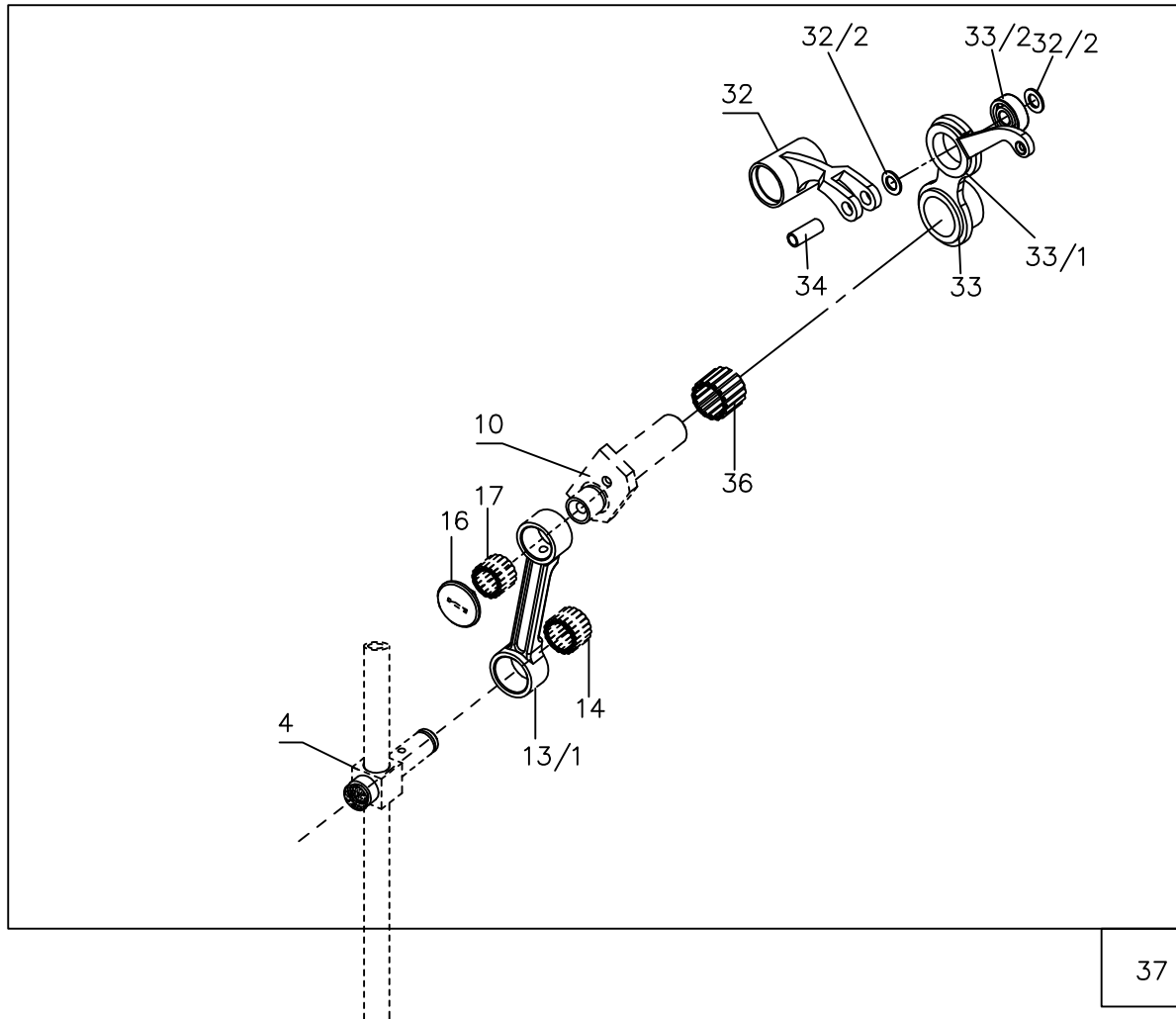
版次/ Edition: 05/2015

页 / Page: 1

03

零件编号	中文名称	数量	英文名称
	OBERTEIL		MACHINE HEAD
1	0550 030010 上针杆套	1	needle bar bush
2	0550 030020 橡皮塞	1	rubber plug
3	0550 030030 塞子	1	plug
4	0550 030040 针杆联动轴	1	cross hesd
6	0550 030060 自制基米螺丝 M6X6	1	threaded stud
7	0550 030070 滑块	1	slide block
10	0550 030100 曲轴	1	crank pin
11	0550 030110 油棉	1	felt
13	0550 030130 传动连杆	1	needle draw bar
14	7108C3 轴承 7108C3	1	needle bearing
15	0550 030150 塑料垫圈φ10	2	washer
16	0550 030160 自制螺丝(左旋螺纹)	1	screw
17	8118C3 轴承 8118C3	1	needle bearing
19	0550 030190 针杆	1	needle bar
20	0550 030200 引导线索	1	thread guide
22	0550 030220 自制一字螺丝M3.5×3	1	threaded stud
23	0550 030230 下针杆套	1	needle bar bush
27	0550 030270 挑线杆支撑轴	1	Pick strut shaft
28	0550 030280 油绳	1	oil wick
29	0550 030290 油棉	1	Oil cotton
32	0550 030320 曲柄	1	thread articulation
32/1	0550 030321 压油棉丝	3	Line pressing oil cotton
32/2	0550 030322 油棉	1	Oil cotton
32/3	0550 030323 弹簧	1	spring
33	0550 030330 挑线曲柄	1	thread lever
34	0550 030340 销子	1	needle
35	0550 030350 针杆主轴	1	Needle bar spindle
36	0550 030360 轴承	1	bearing
38	0550 030380 针杆麦毅	1	arm shaft
41	0550 030410 轴套	1	Shaft sleeve
42	0550 030420 自制平端紧定螺钉 M6X8	1	cyl. screw
44	0550 030440 挡片	1	distance plate
46	0550 030460 油绳	1	oil wick
48	6903C 轴承 6903C	1	needle bearing
50	0550 030500 油绳	1	oil wick
51	0550 030510 油管	1	clip
53	0550 030530 过滤嘴	1	filter
54	油棉	1	
58	2012 滚针轴承2012	1	needle bush
59	0550 030590 偏心套	1	eccentric
62	0550 030620 轴套	1	Shaft sleeve
63	6003 轴承6003	1	needle bearing
64	0550 030640 固定片	1	shackle

序号	零件编号	中文名称	数量	英文名称
67	0550 030670	气管	1	air pipe
68	0550 030680	油绳压片	1	oil plate
69	935-5M	同步带935-5M	1	toothed belt
70	0550 030700	上主轴同步轮	1	toothed belt wheel
72	0550 030720	定位片	1	setting ring
73	6205Z	轴承6205Z	1	ball bearing
75	0550 030750	手轮安装套	1	flange
76	0550 030760	手轮套	1	Gear sleeve
77	0550 030770	手轮	1	hand wheel
80	0550 030800	压片	1	locking spring
87	0550 030870	手轮座组件	1	flange cpl
88	0550 030880	手轮安装套组件	1	——
89	0550 030890	轴承组件	1	——
90	0550 030900	轴套组件	1	——
91	0550 030910	——	1	——
92	0550 030920	轴套组件	1	——
	GB/T 70.1 M4X8	内六角杯头螺钉M4X8	1	fillister head screw
	GB/T 70.1 M5X16	内六角杯头螺钉M5X16	3	fillister head screw
	GB/T 70.2 M5X8	内六角圆头螺丝M5X8	1	fillister head screw
	GB/T 70.3 M2X3	十字沉头螺钉M2X3	1	countersunk screw
	GB/T 77 M5X8	平端紧定螺钉M5X8	1	cyl. screw
	GB/T 77 M6X5	平端紧定螺钉M6X5	2	threaded stud
	GB/T 77 M6X8	平端紧定螺钉M6X8	4	cyl. screw
	GB/T 77 M6X10	平端紧定螺钉M6X10	2	threaded stud
	GB/T 894 φ7	轴挡圈φ7	1	spring ring
	GB/T 894 φ17	轴挡圈φ17	1	Shaft collar
	GB/T 894 φ20	轴挡圈φ20	2	lock ring
	GB/T 894 φ52	轴挡圈φ52	1	spring ring
	GB/T 97 05	垫片05	3	washer



列表/ Table: 03-01

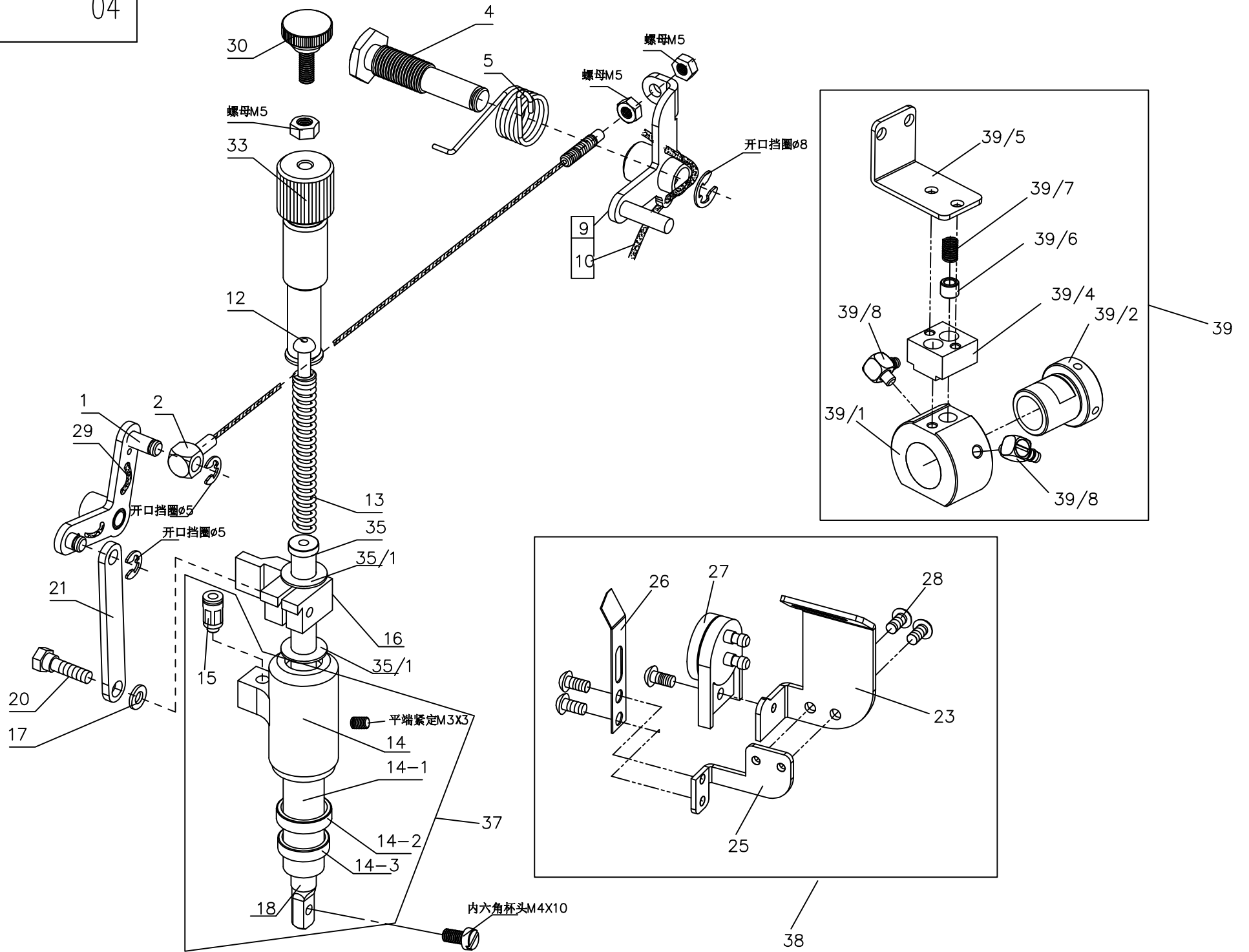
版次 / Edition: 05/2015

页 / Page: 1

03-01

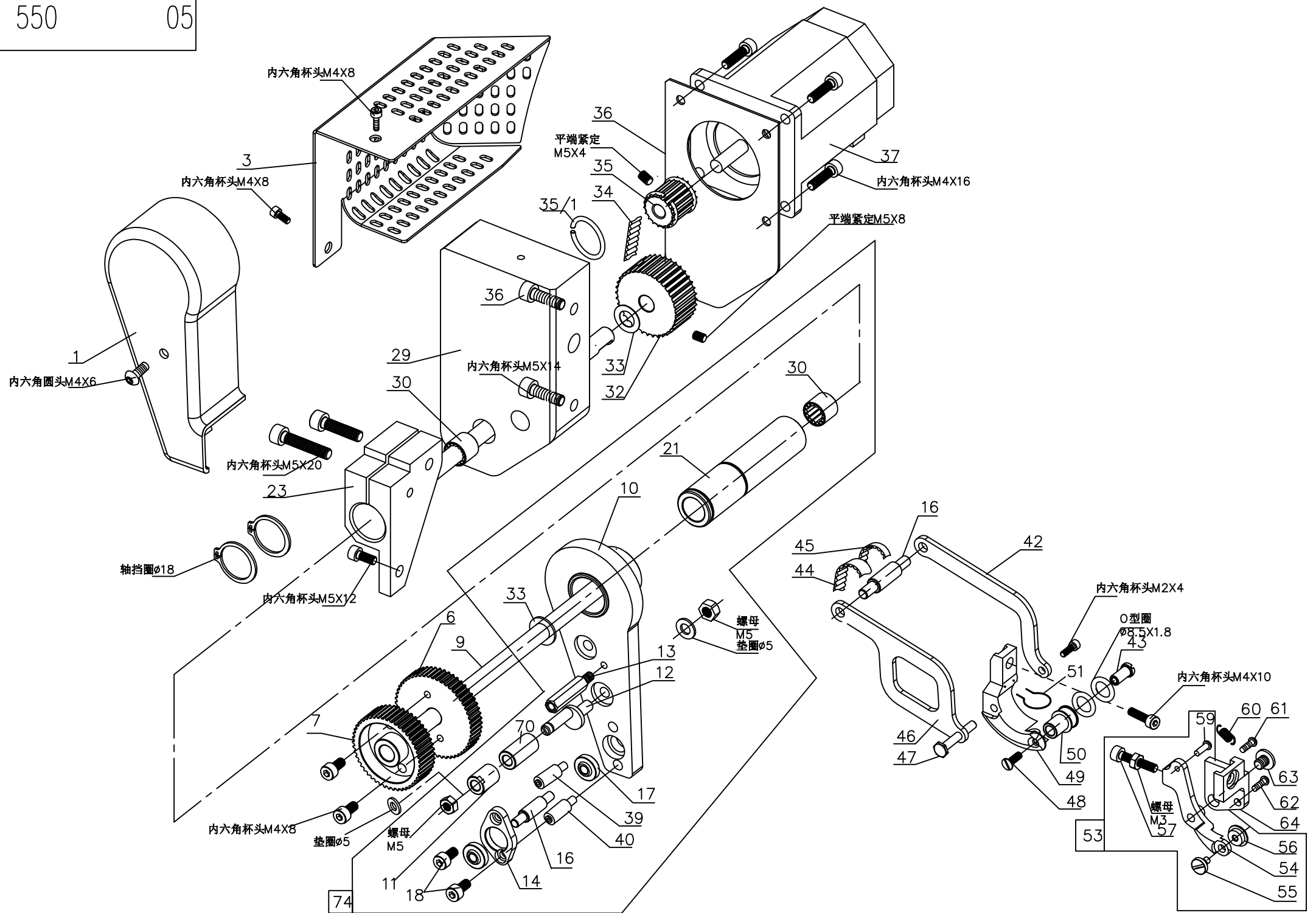
零件编号	中文名称	数量	英文名称
	<b>OBERTEIL</b>		<b>MACHINE HEAD</b>
4	0550 030040 针杆联动轴	1	cross head
10	0550 010510 宝塔弹簧	1	pressure spring
13/1	0550 030131 传动连杆	1	needle draw bar
14	7108C3 轴承 7108C3	1	needle bearing
16	0550 030160 自制螺丝 (左旋螺纹)	1	screw
17	8118C3 轴承 8118C3	1	needle bearing
32	0550 031320 曲柄	1	thread articulation
32/2	0550 031322 挑线臂垫片	2	Pick line arm gasket
33	0550 031330 挑线曲柄	1	thread lever
33/1	0550 031331 挑线曲柄套	1	thread lever bushing
33/2	694 轴承694	1	Bearing
34	0550 031340 销子	1	needle
36	81113C3 轴承	1	bearing
37	0550 031370 挑线杆组件	1	flange cpl

序号	零件编号	中文名称	数量	英文名称
	GB/T 893 φ8	挡圈φ8	1	Ring



序号	零件编号	中文名称	数量	英文名称
		OBERTEIL		MACHINE HEAD
1	0550 040010	摇臂	1	bent lever
2	0550 040020	滑块	1	draw
4	0550 040040	自制螺丝	1	bolt
5	0550 040050	扭簧	1	torsion spring
9	0550 040090	摇臂	1	bent lever
9		(附有:10)		(with pos. 10))
10	0550 040100	油绳	1	oil wick
12	0550 040120	固定销	1	bolt
13	0550 040130	压簧	1	pressure spring
14	0550 040140	压脚气缸	2	cylinder
14/1	0550 040140	压脚气缸轴	2	cylinder shaft
14/2	0550 040341	密封圈 $\phi 12 \times \phi 17 \times 3.1$	1	washer
14/3	0550 040340	密封圈 $\phi 14 \times \phi 20 \times 4.1$	1	washer
15	0550 040150	联轴节	1	coupling
16	0550 040160	压脚滑块	1	lifting block
17	0550 040170	自制垫圈 $\phi 4 \times \phi 9 \times 1$	1	washer
18	0550 040180	压脚杆	1	cloth bar
20	0550 040200	自制台阶六角螺丝	1	shoulder screw
21	0550 040210	连杆	1	draw bar
23	0550 040230	油泵支架	1	oil pump bracket
25	0550 040250	簧片支架	1	Spring bracket
26	0550 040260	压片	1	tablet compressing
27	0550 040270	油泵	1	oil pump
28	0550 040280	半圆头内六角M4X6	5	screw
29	0550 040290	油绳	1	oil wick
30	0550 040300	压力调节螺栓	1	Pressure regulating bolt
33	0550 040330	压脚调节杆	1	screw head
35	0550 040350	衬套	1	bush
35/1	0550 040351	聚氨酯垫片 $\phi 8.2 \times \phi 16 \times 1$	1	washer
37	0550 040370	压脚气缸组件	1	washer
38	0550 040380	油泵组件	1	Stop line board

序号	零件编号	中文名称	数量	英文名称
39	0550 040390	自动供油系统	1	oil pump
39/1	0550 040391	衬套	1	
39/2	0550 040392	偏心套	1	
39/4	0550 040394	衬套垫块	1	
39/5	0550 040395	支架	1	
39/6	0630 130170	活塞	1	
39/7	0630 130180	压簧	1	
39/8	M5油嘴	油嘴	2	
41	0550 040410	摆臂滑块组件	1	
	GB/T 61 M5	螺母M5	3	hexagonal nut
	GB/T 70.1 M4X10	内六角杯头螺丝M4X10	1	cyl. screw
	GB/T 77 M3X3	平端紧定螺钉M3X3	1	cyl. screw
	GB/T 896 $\phi 5$	开口挡圈 $\phi 5$	2	lock washer
	GB/T 896 $\phi 8$	开口挡圈 $\phi 8$	1	lock ring



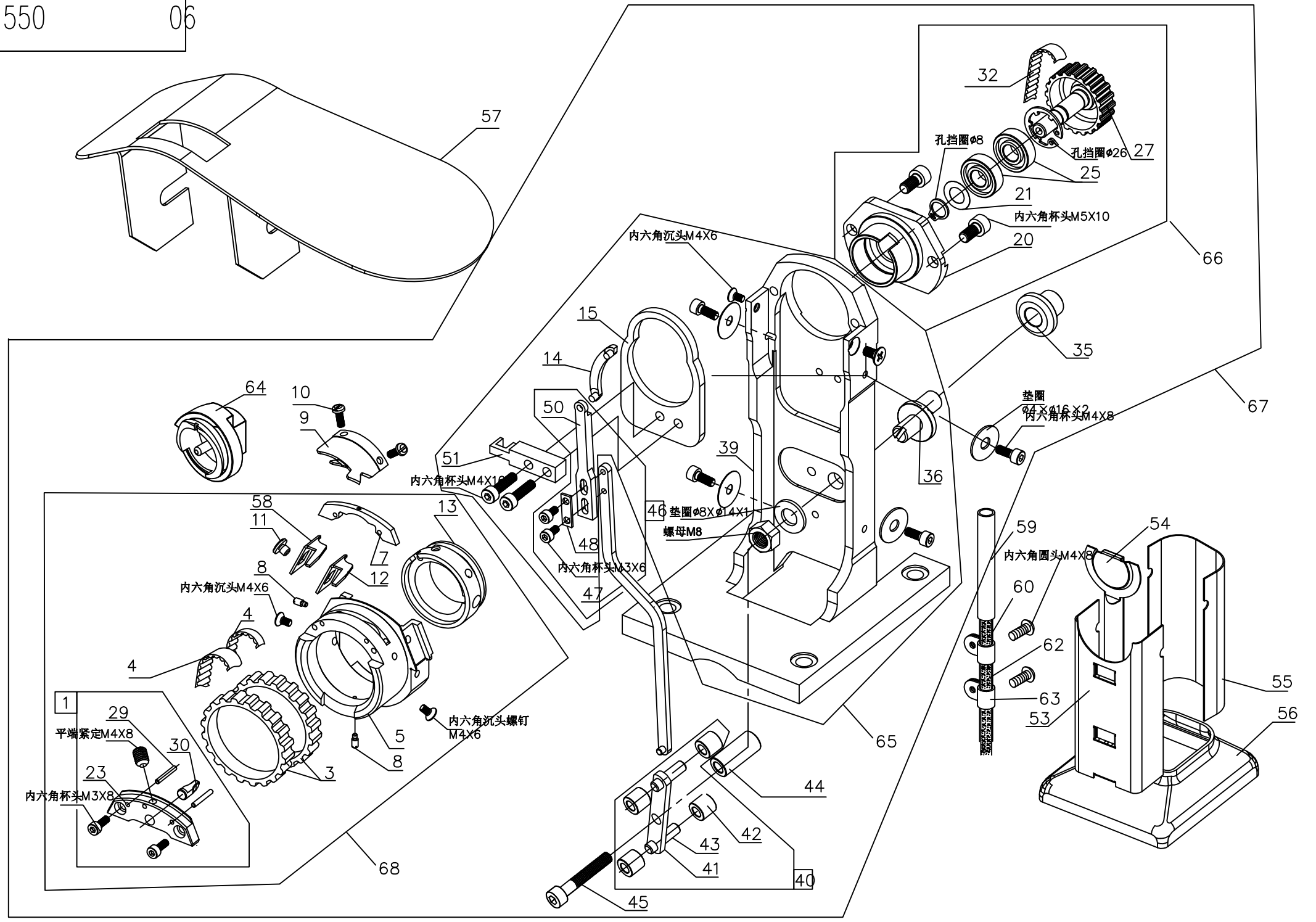
序号	零件编号	中文名称	数量	英文名称
		OBERTEIL		MACHINE HEAD
1	0550 050010	小盖	1	cap
3	0550 050030	后盖	1	cap
5				
6	0550 050060	同步轮1	1	belt pulley
7	0550 050070	同步轮2	1	belt pulley
9	0550 050090	送料组传动轴	1	shaft
10	0550 050100	支板	1	bearing plate
11	0550 050110	压紧滚子	1	falter
12	0550 050120	偏心轴	1	excentric bolt
13	0550 050130	六角柱	2	spacer bolt
14	0550 050140	固定片	1	shackle cpl.
16	0550 050160	连接轴	1	bolt
17	GE4E	关节轴承	1	bearing
18	0550 050180	自制内六角螺丝M3X8	2	cyl. screw
21	0550 050210	轴套	1	bush
23	0550 050230	固定座	1	block
29	0550 050290	同步轮壳	1	holder
30	81210	滚针轴承	2	needle bush
32	0550 050320	同步轮3	1	belt pulley cpl.
33	0550 050330	石墨垫片φ8Xφ16Xφ0.8	1	adjusting washer
34	0550 050340	同步带3M-201	1	toothed belt
35	0550 050350	同步轮4	1	belt pulley cpl.
35/1	0550 050351	自制轴挡圈φ14.7×φ1.5	1	circlip
36	0550 050360	步进电机盖	1	cover
37	0550 050370	电机	1	motor
39	0550 050390	固定管上轴	1	slide part
40	0550 050400	固定管下轴	1	slide part
42	0550 050420	支撑板1	1	lever
43	0550 050430	滚轴	1	bolt
44	0550 050440	同步带2	1	toothed belt
45	0550 050450	同步带3	1	toothed belt
46	0550 050460	支撑板2	1	lever
47	0550 050470	上压脚支撑轴	1	shaft
48	0550 050480	自制螺丝M2.5×10	1	countersunk screw

序号	零件编号	中文名称	数量	英文名称
49	0550 050490	上压脚	2	presser foot
50	0550 050500	滚子	1	roller
51	0550 050510	保护架	1	finger protection
53	0550 050530	辅助压脚组件	1	roler lever cpl.
53		(删 59)		(with pos. 54 - 59)
54	0550 050540	支撑架	1	roller lever
55	0550 050550	轴销	2	roller
56	0550 050560	压轮	1	roller
57	0550 050570	自制内六角螺丝M3X16	1	cyl. screw
59	0550 050590	铆钉	1	nail
60	0550 050600	拉簧	1	spring
61	0550 050610	铆钉	1	nail
62	0550 050620	自制一字螺丝	1	cyl. screw
63	0550 050630	自制螺丝	1	screw
64	0550 050640	上压脚座	1	foot part
70	0550 050700	滚子	1	sliding block
74	0550 050740	传动支架组件	1	sliding block
77	0550 050770	同步轮壳组件	1	---
78	0550 050780	同步轮组件	1	---
		垫片m5	1	
		螺母m5	2	
		外卡m19	2	
	GB345.2.1 φ8.5X1.8	O型圈φ8.5X1.8	2	O-ring
	GB/T 61 M3	螺母M3	1	hexagonal nut
	GB/T 61 M5	螺母M5	2	hexagonal nut
	GB/T 70.1 M2X4	内六角杯头螺丝M2X4	1	cyl. screw
	GB/T 70.1 M4X8	内六角杯头螺丝M4X8	4	flister head screw
	GB/T 70.1 M4X10	内六角杯头螺丝M4X10	1	cyl. screw
	GB/T 70.1 M4X16	内六角杯头螺丝M4X16	4	cyl. screw
	GB/T 70.1 M5X12	内六角杯头螺丝M5X12	1	
	GB/T 70.1 M5X14	内六角杯头螺丝M5X14	1	cyl. screw
	GB/T 70.1 M5X20	内六角杯头螺丝M5X20	2	cyl. screw
	GB/T 70.2 M4X6	内六角圆头螺丝M4X6	1	screw
	GB/T 77 M5X4	平端紧定螺钉M5X4	1	threaded pin
	GB/T 77 M5X8	平端紧定螺钉M5X8	1	threaded pin
	GB/T 894 φ18	轴挡圈φ18	2	circlip
	GB/T 97 φ5	垫圈φ5	2	washer



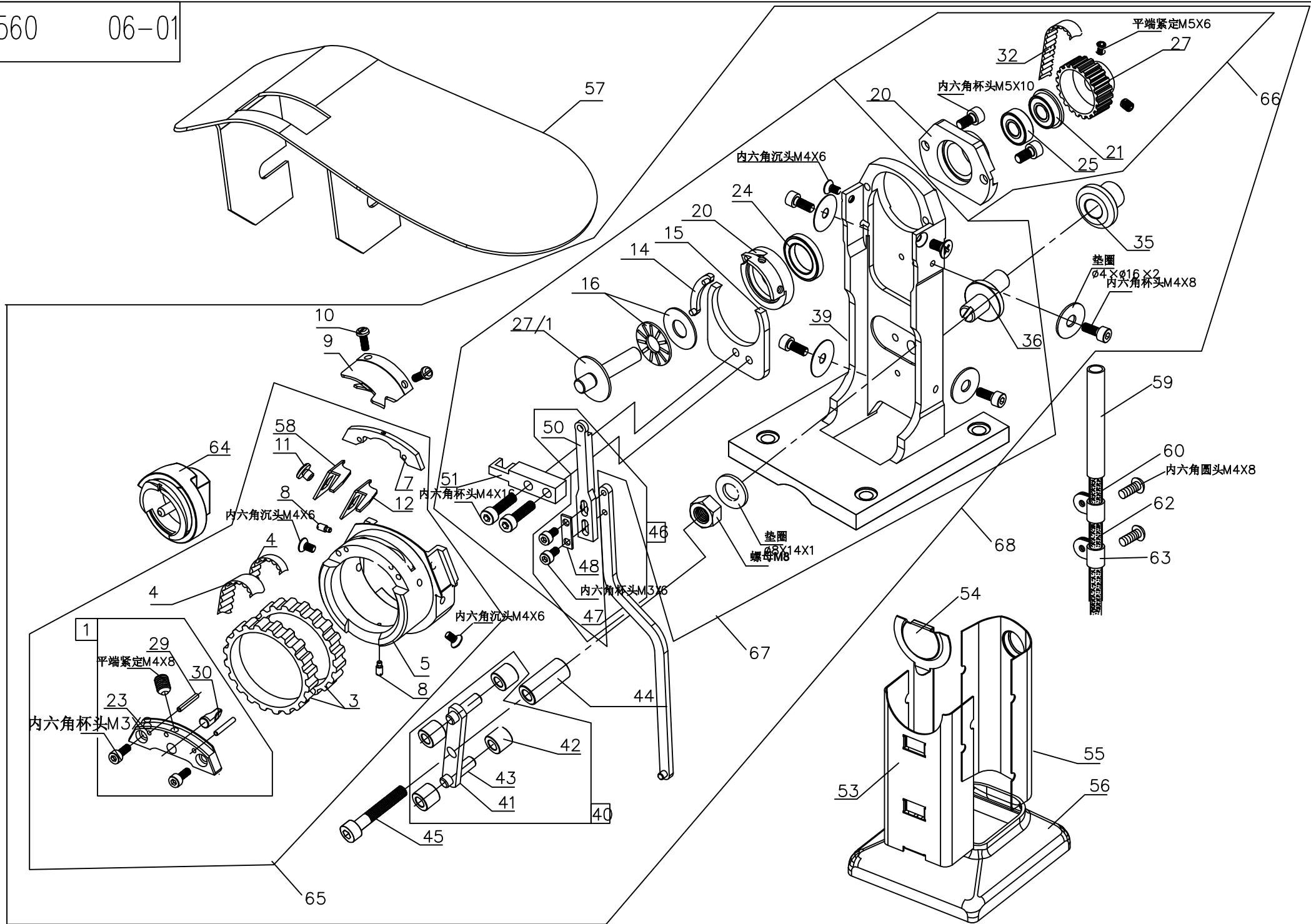
序号	零件编号	中文名称	数量	英文名称
		OBERTEIL		MACHINE HEAD
1	0550 050010	小盖	1	cap
3	0560 050030	电机罩	1	cap
6	0560 050060	同步轮1	1	belt pulley
7	0560 050070	同步轮2	1	belt pulley
9	0560 050090	主送料带轴	1	main feeding bult shaft
10	0560 050100	支板	1	bearing plate
10/1	0560 050101	支板轴套	1	suppot plaste shaft sleeve
11	0550 050110	压紧滚子	1	falter
12	0550 050120	偏心轴	1	excentric bolt
13	0550 050130	六角柱	1	spacer bolt
14	0550 050140	固定片	1	shackle cpl
15	61804	深钩球轴承	1	deep groove ball bearing
16	0550 050160	连接轴	1	bolt
17	GE4E	关节轴承	1	bearing
18	0550 050180	自制内六角螺丝M3X8	2	cyl. screw
21	0560 050210	轴套	1	bush
23	0560 050230	固定座	1	fixed base
23/1	0560 050231	固定座盖	1	fixed base cover
27	0550 050340	同步带 3M-201	1	synchronous belt
29	0560 050290	步进电机座	1	stepping motor base
30	6003	深钩球轴承	1	deep groove ball bearing
31	0560 050310	同步轮3	1	synchronizing wheel 3
32	0560 050320	同步轮4	1	synchronizing wheel 4
33	0550 050330	石墨垫片φ8Xφ16Xφ0.8	2	graphite washer
35	0550 050350	同步轮5	2	synchronizing wheel 4
35/1	0550 050351	自制轴挡圈φ14.7xφ1.5	1	Cable clip
36	0560 050360	左步进电机盖	1	left stepping moto cover
37	0560 050370	步进电机	2	left stepping moto cover

序号	零件编号	中文名称	数量	英文名称
39	0550 050390	固定管上轴	1	slide part
40	0550 050400	固定管下轴	1	slide part
70	0550 050700	滚子	1	sliding block
71	0550 050710	右步进电机盖	1	Motor gear plate
72	0550 050720	传动支架组件	1	Motor gear plate
75	HK081210	滚针轴承	2	needle bearing
76	0560 050760	步进电机座组件	1	---
77	0560 050770	轴套同步轮组件	1	---
78	0560 050780	主送料带轴同步轮组件	1	---
	GB/T 61 M5	螺母M5	2	hexagonal nut
	GB/T 70.1 M4X8	内六角杯头螺丝M4X8	2	fillister head screw
	GB/T 70.1 M4X20	内六角杯头螺丝M4X20	8	hex.soc.set screw
	GB/T 70.1 M5X12	内六角杯头螺丝M5X12	2	cyl. screw
	GB/T 70.1 M5X20	内六角杯头螺丝M5X20	4	cyl. screw
	GB/T 70.2 M4X6	内六角圆头螺丝M4X6	1	screw
	GB/T 77 M5X4	平端紧定螺丝M5X4	1	cyl. screw
	GB/T 77 M5X8	平端紧定螺丝M5X8	1	hex.soc.set screw
	GB/T 77 M5X12	平端紧定螺丝M5X12	1	hex.soc.set screw
	GB/T 894 φ38	轴挡圈φ38	1	circlip
	GB/T 97 φ5.3Xφ14X1	垫圈φ5.3Xφ14X1	1	washer



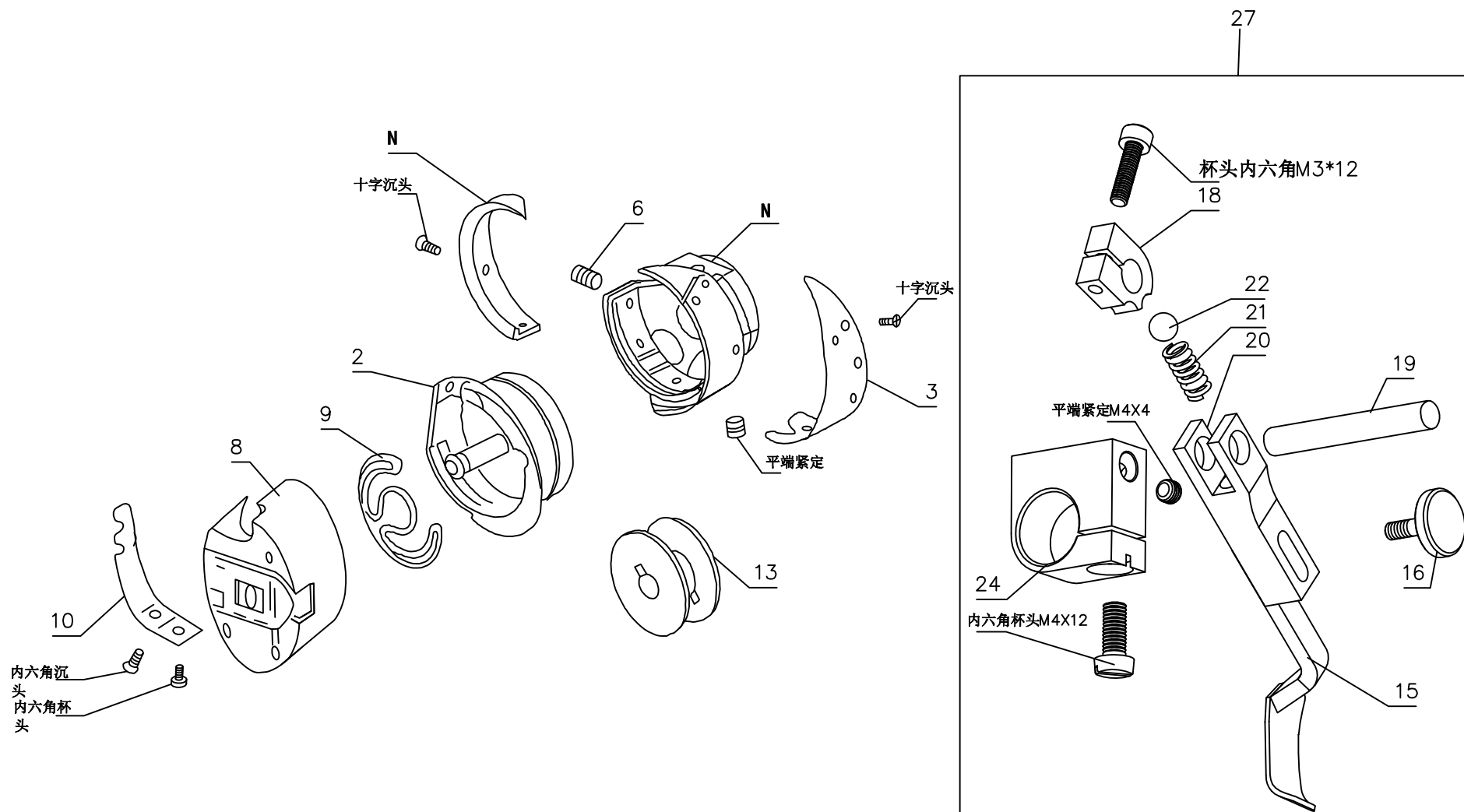
序号	零件编号	中文名称	数量	英文名称
		SAEULENKOPF K.		HEAD FOR PILLAR CPL.
1	0550 060010	针板固定组件 (附有:23, 28 - 30)	1	guide block cpl (with pos. 23, 28 - 30)
3	0550 060030	塑料同步带	2	tooth pointing
4	0550 060040	同步带	2	toothed belt
5	0550 060050	旋梭架	1	head for pillar
7	0550 060070	针板	1	screw
8	0550 060080	自制一字螺丝	2	screw
9	0550 060090	动刀	1	thread knife
10	0550 060100	自制一字螺丝	2	cyl. screw
11	0550 060110	下刀片	1	cyl. screw
12	0550 060120	自制一字螺丝	1	counter - knife
13	0550 060130	动刀架	1	Moving -knife frame
14	0550 060140	连杆	1	articulation
15	0550 060150	固定板	1	holder
18				
19	0550 060190	旋梭轴组件 (附有:20 ,21,24-27)	1	hook bearing cpl (with pos. 20 ,21 ,24-27)
20	0550 060200	轴承座	1	hook bearing
21	0550 060210	自制垫圈 $\phi 8.1 \times \phi 11 \times 1$	1	washer
23	0550 060230	针板固定架	1	guide block
25	619-8	轴承 619-8	1	bearing
27	0550 060270	同步轮	1	hook shaft wheel
29	0550 060290	销钉	1	cyl. stud
30	0550 060300	定位勾	1	Positioning hook
32	0550 060320	同步带	1	toothed belt
35	0550 060350	滑轮	1	pulley
36	0550 060360	偏心轴	1	eccentric bolt
39	0550 060390	旋梭架	1	pillar
40	0550 060400	压紧架组件 (附有: 41 - 43)	1	falter cpl (with pos 41 - 43)
41	0550 060410	压紧架	1	falter
42	0550 060420	滑形珠	2	sliding block
43	0550 060430	滑轮轴	4	cyl. pin
44	0550 060440	衬套	1	bush
45	0550 060450	内六角螺丝M5X30	1	cyl. screw

序号	零件编号	中文名称	数量	英文名称
46	0550 060460	牵引连杆组件 (附有:47 - 50)	1	traction rod cpl. (with pos 47 - 50)
47	0550 060470	连杆	1	traction rod underpart cpl
48	0550 060480	压片	1	shackle
50	0550 060500	连杆	1	traction rod overpart
51	0550 060510	定位臂	1	traction rod guide
53	0550 060530	前盖	1	cap
54	0550 060540	前罩	1	cap
55	0550 060550	后盖	1	cap
56	0550 060560	盖子	1	cap
57	0550 060570	面板	1	rest
58	0550 060580	下刀压片	1	cover plate
59	0550 060590	铜管	1	copper
60	0550 060600	油管	1	oil tube
62	0550 060620	油棉	1	Oil cotton
63	0550 060630	线卡	2	Line card
64	0550 060640	国产旋梭	1	HOOK
65	0550 060650	下输送带组件	1	Oil cotton
66	0550 060660	传动轮组件	1	Line card
67	0550 060670	旋梭架组件	1	Oil cotton
68	0550 060680	旋梭传动组件	1	Oil cotton
69	0550 060690	动刀架轴承座组件	1	
	GB/T 61 M8	螺母M8	1	hexagonal nut
	GB/T 70.1 M3X6	内六角杯头螺丝M3X6	2	cyl. screw
	GB/T 70.1 M3X8	内六角杯头螺丝M3X8	2	cyl. screw
	GB/T 70.1 M4X8	内六角杯头螺丝M4X8	2	cyl. screw
	GB/T 70.1 M4X16	内六角杯头螺丝M4X16	2	cyl. screw
	GB/T 70.1 M5X10	内六角杯头螺丝M5X10	2	cyl. screw
	GB/T 70.2 M4X8	内六角圆头螺丝M4X8	2	cyl screw
	GB/T 70.3 M4X6	内六角沉头螺钉M4X6	4	countersunk screw
	GB/T 77 M4X8	平端紧定螺钉M4X8	1	threaded stud
	GB/T 893 $\phi 8$	孔挡圈 $\phi 8$	1	circlip
	GB/T 893 $\phi 26$	孔挡圈 $\phi 26$	1	circlip
	GB/T 97 $\phi 4 \times \phi 16 \times 2$	垫圈 $\phi 4 \times \phi 16 \times 2$	2	washer
	GB/T 97 $\phi 8 \times \phi 14 \times 1$	垫圈 $\phi 8 \times \phi 14 \times 1$	1	washer



序号	零件编号	中文名称	数量	英文名称
		SAEULENKOPF K.		HEAD FOR PILLAR CPL.
1	0550 060010	针板固定组件 (附有:23, 28 - 30)	1	guide block cpl (with pos. 23, 28 - 30)
3	0550 060030	塑料同步带	2	tooth pointing
4	0550 060040	同步带	2	toothed belt
5	0550 060050	旋梭架	1	head for pillar
7	0550 060070	针板	1	screw
8	0550 060080	自制一字螺丝	2	screw
9	0550 060090	动刀	1	thread knife
10	0550 060100	自制一字螺丝	2	cyl. screw
11	0550 060110	自制一字螺丝	1	cyl. screw
12	0550 060120	下刀片	1	counter - knife
13	0550 060130	动刀架	1	Moving-knife frame
14	0560 061140	连杆	1	articulation
15	0560 061150	固定板	1	holder
16	AXX1024	平面轴承 AXX1024	1	holder
19	0550 060190	旋梭轴组件 (附有:20 ,21,24-27)	1	hook bearing cpl (with pos. 20 ,21 ,24-27)
20	0560 061200	轴承座	1	hook bearing
21	F698ZZ	轴承F698ZZ	1	washer
23	0550 060230	针板固定架	1	guide block
24	6803ZZ	轴承6803ZZ	1	circlip
25	619-8	轴承 619-8	1	bearing
27	0560 061270	同步轮	1	hook shaft wheel
27/1	0560 061271	旋梭轴	1	hook shaft
29	0550 060290	销钉	1	cyl. stud
30	0550 060300	定位勾	1	Positioning hook
32	0550 060320	同步带	1	toothed belt
35	0550 060350	滑轮	1	pulley
36	0550 060360	偏心轴	1	eccentric bolt
39	0550 061390	旋梭架	1	pillar
40	0550 060400	压紧架组件 (附有: 41 - 43)	1	falter cpl (with pos 41 - 43)
41	0550 060410	压紧架	1	falter
42	0550 060420	滑行珠	2	sliding block
43	0550 060430	滑轮轴	4	cyl. pin

序号	零件编号	中文名称	数量	英文名称
44	0550 060440	衬套	1	bush
45	0550 060450	内六角螺丝M5X30	1	cyl. screw
46	0550 060460	牵引连杆组件 附有:	1	traction rod cpl. (with pos. 47 - 50)
47	0550 060470	连杆	1	traction rod underpart cpl.
48	0550 060480	压片	1	shackle
50	0550 060500	连杆	1	traction rod overpart
51	0550 060510	定位臂	1	traction rod guide
53	0550 060530	前盖	1	cap
54	0550 060540	前罩	1	cap
55	0550 061550	后盖	1	cap
56	0550 060560	盖子	1	cap
57	0550 060570	面板	1	rest
58	0550 060580	下刀压片	1	cover plate
59	0550 060590	铜管	1	copper
60	0550 060600	油管	1	oil tube
62	0550 060620	油棉	1	Oil cotton
63	0550 060630	线卡	2	Line card
64	0560 060640	无油旋梭	1	HOOK
65	0560 060650	下输送带组件	1	Oil cotton
66	0560 060660	传动轮组件	1	Line card
67	0560 060670	旋梭架组件	1	Oil cotton
68	0560 060670	旋梭传动组件	1	Oil cotton
	GB/T 61 M8	螺母M8	1	hexagonal nut
	GB/T 70.1 M3X6	内六角杯头螺丝M3X6	2	cyl. screw
	GB/T 70.1 M3X8	内六角杯头螺丝M3X8	2	cyl. screw
	GB/T 70.1 M4X8	内六角杯头螺丝M4X8	2	cyl. screw
	GB/T 70.1 M4X16	内六角杯头螺丝M4X16	2	cyl. screw
	GB/T 70.1 M5X10	内六角杯头螺丝M5X10	2	cyl. screw
	GB/T 70.2 M4X8	内六角圆头螺丝M4X8	2	cyl screw
	GB/T 70.3 M4X6	内六角沉头螺钉M4X6	4	countersunk screw
	GB/T 77 M4X8	平端紧定螺钉M4X8	1	threaded stud
	GB/T 77 M5X6	平端紧定螺钉M5X6	2	circlip
	GB/T 97 04X016X2	垫圈04X016X2	2	washer
	GB/T 97 08X14X1	垫圈08X14X1	1	washer

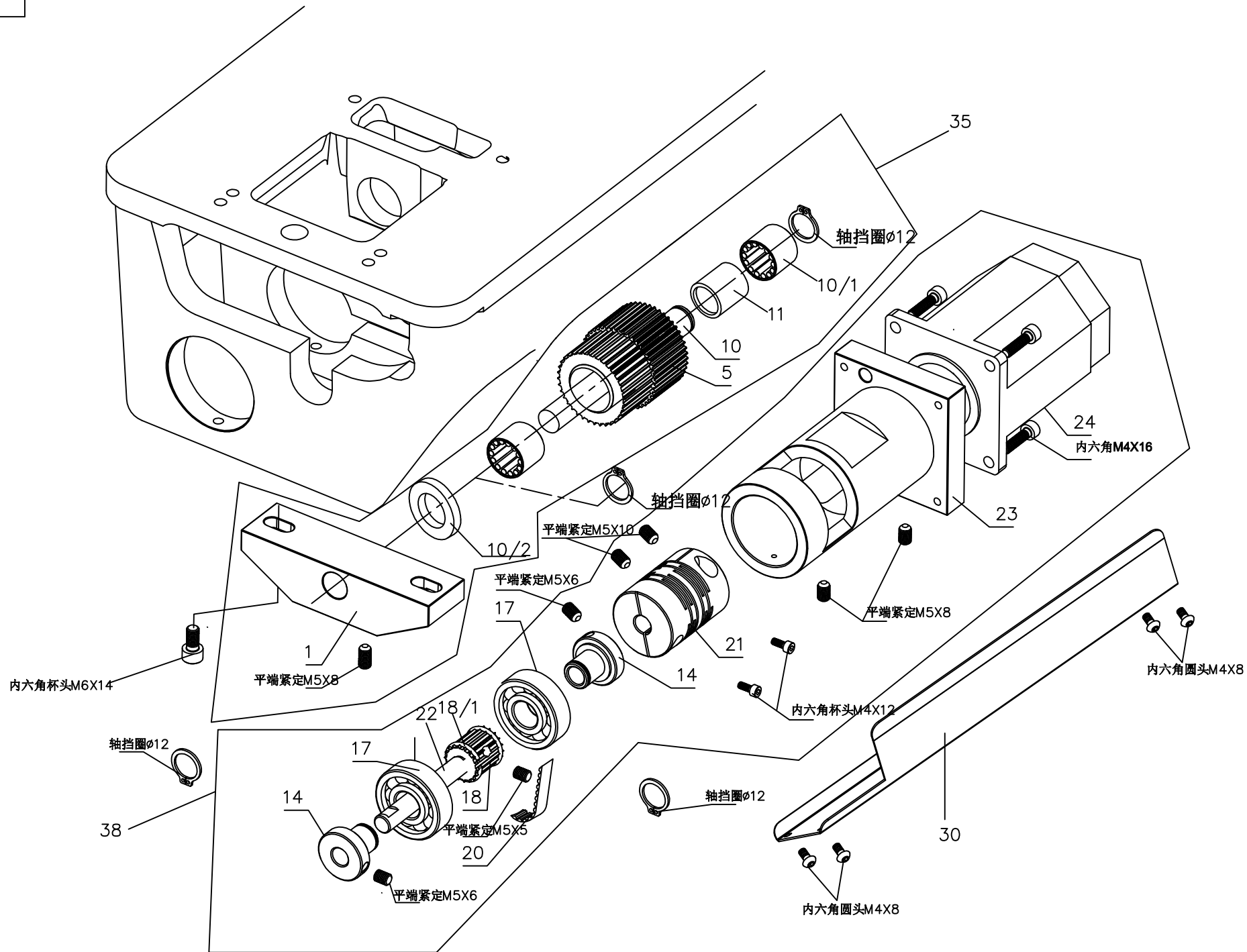


N—没有作为单独的部分

Not available as separate part

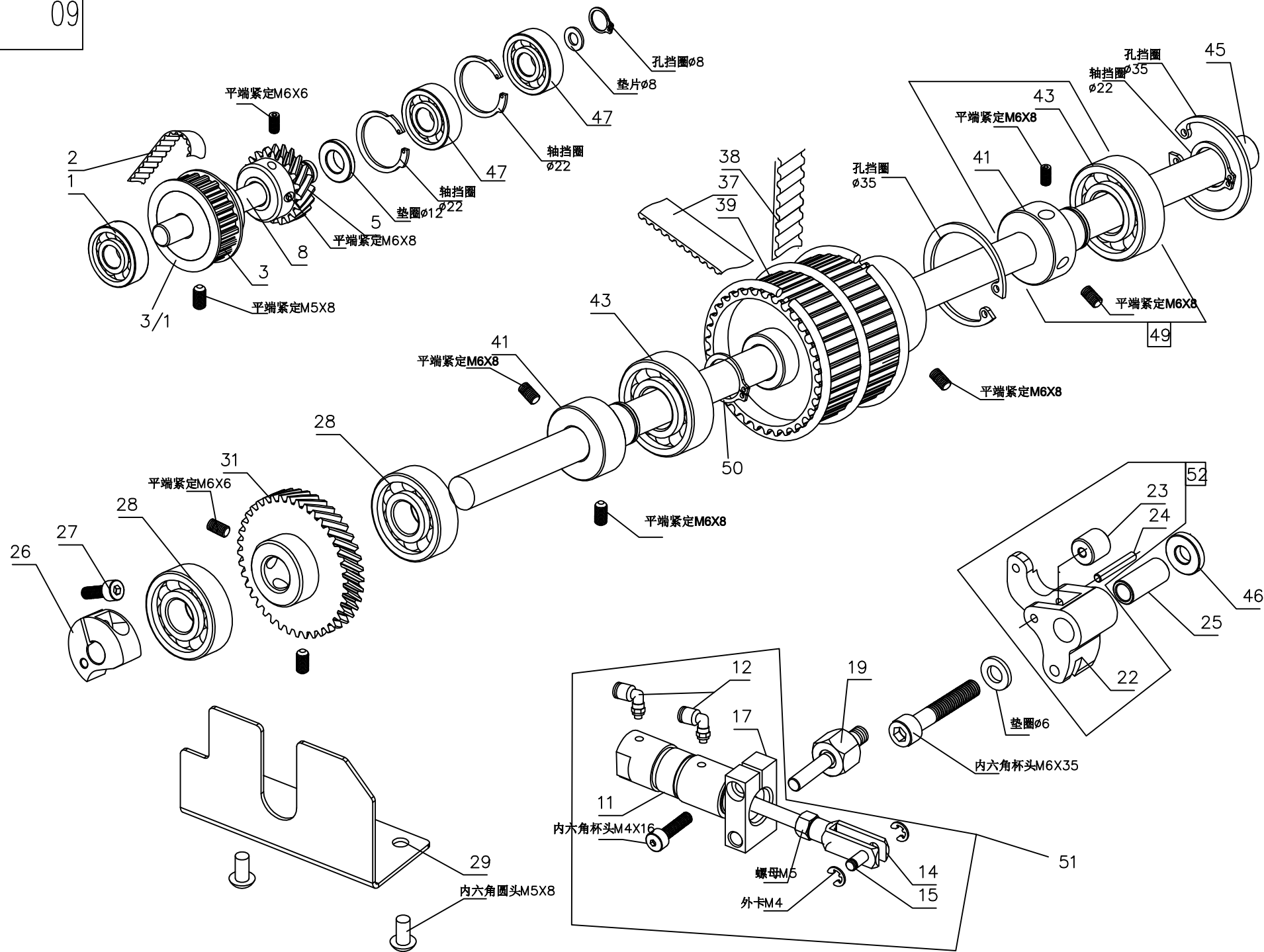
序号	零件编号	中文名称	数量	英文名称
		GREIFER		HOOK
1	0550 070010	梭壳组件 (附有:2 - 8)	1	hook cp1 (with pos. 2 - 8)
2	0550 070020	梭碗	1	bobbin case lover part
3	0550 070030	引线片	1	threaded pulling sheet
8	0550 070080	梭壳组件 Mit Pos. 9 - 12)	1	bobbin case upper part (with pos. 9 - 12)
9	0550 070090	弹簧片	1	brake spring
10	0550 070100	梭皮	1	tension spring
13	0550 070130	梭芯	1	bobbin
15	0550 070150	定规臂	1	Determined the arm
16	0550 070160	自制螺丝	1	cyl. screw
18	0550 070180	紧圈	1	shrink ring
19	0550 070190	轴销	1	Cylindrical pin
20	0550 070200	调节座	1	Adjust the seat
21	0780 120070	压簧	1	spring
22	0550 070220	钢珠	1	Steel ball
24	0550 070240	固定底座	1	Fixed base
27	0550 070270	定位器组件	1	cyl. screw

序号	零件编号	中文名称	数量	英文名称
	GB/T 70.1	内六角杯头螺钉	1	cyl. screw
	GB/T 70.1 M4X12	内六角杯头螺丝M4X12	1	cyl. screw
	GB/T 70.3	内六角沉头螺钉	1	countersunk screw
	GB/T 77 M4X4	平端紧定螺丝M4X4	1	cyl. screw
	GB/T 77	平端紧定螺钉	1	screw
	GB/T 819	十字沉头螺钉	1	screw
	GB/T 819	十字沉头螺钉	1	screw
		内六角杯头螺丝M3X12	1	



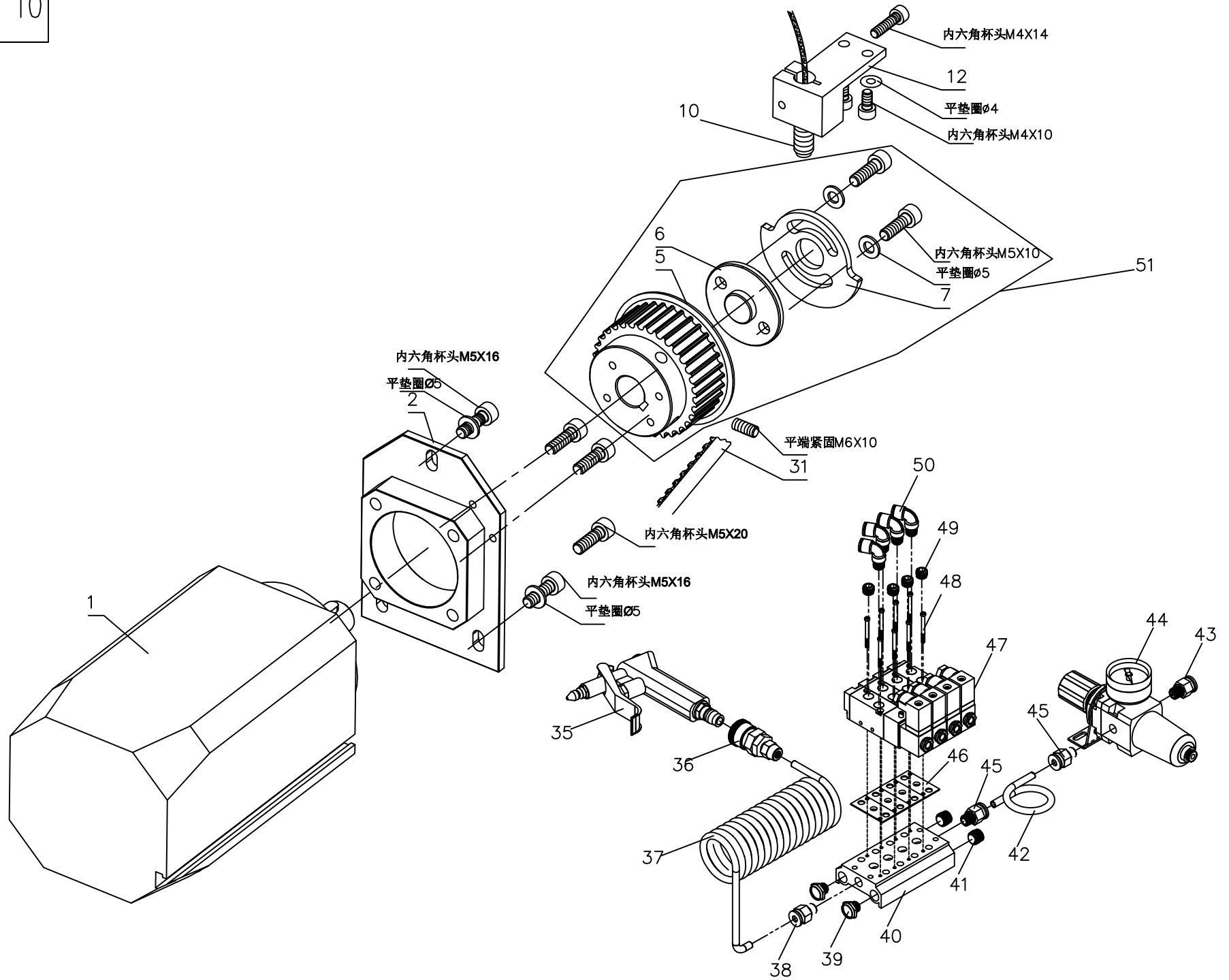
序号	零件编号	中文名称	数量	英文名称
		<b>OBERTEIL</b>		<b>MACHINE HEAD</b>
1	0550 080010	托架	1	bracket
5	0550 080050	同步轮	1	belt pulley cpl
10	0550 080100	过桥轮轴	1	shaft
10/1	121610	滚针轴承	1	bearing
10/2	0550 080102	自制垫圈 $\phi 12 \times \phi 20 \times 3$	1	bearing
11	0550 080110	同步轮内套	1	adjusting washer
14	0550 080140	轴承套	2	bearing sleeve
17	6201	轴承6201	2	grooved ball bearing
18	0550 080180	同步轮	1	belt pulley cpl
18/1	0550 050351	自制轴挡圈 $\phi 14.7 \times \phi 1.5$	1	Cable clip
20	0550 080200	同步带252-3M	1	toothed belt
21	0550 080210	联轴器	1	coupler
22	0550 080220	转动轴	1	shaft
23	0550 080230	电机架	1	bush
24	0550 080240	电机	1	motor
26	0550 080260	轴承套组件	2	bearing sleeve cpl.
26		(附有:14,16,17)		(with pcs. 14,16,17)
30	0550 080300	油盘	1	oil receiver
35	0550 080350	下主轴传动组件	1	oil receiver
37	0550 080370	-----	1	----
38	0550 080380	电机传动组件	1	

序号	零件编号	中文名称	数量	英文名称
	GB/T 70.1 M4X12	内六角杯头螺丝M4X12	2	cyl. screw
	GB/T 70.1 M4X16	内六角螺丝M4X16	4	cyl. screw
	GB/T 70.1 M6X14	内六角杯头螺丝M6X14	2	cyl. screw
	GB/T 70.2 M4X8	内六角圆头螺丝M4X8	4	screw
	GB/T 77 M5X5	平端紧定螺钉M5X5	1	threaded pin
	GB/T 77 M5X6	平端紧定螺钉M5X6	2	threaded pin
	GB/T 77 M5X8	平端紧定螺钉M5X8	3	threaded pin
	GB/T 77 M5X10	平端紧定螺钉M5X10	2	cyl. screw
	GB/T 894 $\phi 12$	轴挡圈 $\phi 12$	4	circlip



序号	零件编号	中文名称	数量	英文名称
		OBERTEIL		MACHINE HEAD
1	608	滚珠轴承608	1	ball bearing
2	180XL	同步带180XL	1	toothed belt
3	0550 090030	同步轮	1	belt pulley cpl.
3/1	0550 090031	同步轮挡圈	1	belt pulley round collar
5	0550 090050	齿轮	1	cog wheel cpl.
8	0550 090080	转动轴	1	shaft
11	0550 090110	剪刀气缸	1	cylinder
12	0780 130050	气接头	2	Gas joint
14	0550 090140	连接叉	1	fork head
15	0550 090150	销轴	1	bolt
17	0550 090170	定位圈	1	fit bracket
19	0550 090190	支撑轴	1	stud
22	0550 090220	剪刀支架	1	driving segment cpl.
22		(附有: 23, 24)		(with pos. 23, 24)
23	0550 090230	滚柱	1	roller
24	0550 090240	销钉	1	cyl. pin
25	0550 090250	轴衬套	1	bush
26	0550 090260	调节凸轮	1	control cam cpl.
26		(附有: 27)		(with pos. 27)
27	0550 090270	自制内六角螺丝M4X10	1	cyl. screw
28	6201	滚珠轴承6201	2	ball bearing
29	0550 090290	档板	1	guard plate
31	0550 090310	齿轮	1	tooth wheel
37	325-5M	同步带 325-5M	1	toothed belt
38	935-5M	同步带 935-5M	1	toothed belt
39	0550 090390	同步轮	1	belt pulley
39/1	0550 090391	同步轮挡圈	1	belt pulley round collar
41	0550 090410	轴承套	2	bearing sleeve
43	6202	滚珠轴承6202	2	ball bearing
45	0550 090450	下主轴	1	shaft
46	0550 090460	自制垫圈 $\phi 6.5 \times \phi 14 \times 2.5$	1	washer
47	608	滚珠轴承608	2	ball bearing
49	0550 090490	轴承套组件	1	bearing sleeve cpl.
49		(附有: 41-43, 48)		(with pos. 41-43, 48)
51	0550 090510	剪刀气缸组件	1	circlip
52	0550 090520	剪刀支架组件	1	circlip

序号	零件编号	中文名称	数量	英文名称
53	0550 090530	——	1	circlip
	GB/T 61 M5	螺母M5	1	hexagonal nut
	GB/T 70.1 M4X16	内六角杯头螺丝M4X16	1	cyl. screw
	GB/T 70.1 M6X35	内六角杯头螺丝M6X35	1	cyl. screw
	GB/T 70.2 M5X8	内六角圆头螺丝M5X8	2	cyl. screw
	GB/T 77 M5X8	平端紧定螺钉M5X8	1	threaded pin
	GB/T 77 M6X6	平端紧定螺钉M6X6	3	threaded pin
	GB/T 77 M6X8	平端紧定螺钉M6X8	7	threaded pin
	GB/T 97 $\phi 6$	垫圈 $\phi 6$	1	washer
	GB/T 97 $\phi 8$	垫片 $\phi 8$	1	washer
	GB/T 97 $\phi 12$	垫圈 $\phi 12$	1	washer
	GB/T 893 $\phi 8$	孔挡圈 $\phi 8$	1	circlip
	GB/T 893 $\phi 35$	孔挡圈 $\phi 35$	2	circlip
	GB/T 894 $\phi 22$	轴挡圈 $\phi 22$	3	circlip
		外卡M4	2	



序号	零件编号	中文名称	数量	英文名称
		NAEHANTRIEB		MOTOR
1	0550 100010	电机	1	motor ( without control box)
2	0550 100020	固定架	1	plate
5	0550 100050	同步轮	1	belt pulley
6	0550 100060	转接器	1	adapter
7	0550 100070	停车位调节片	1	disc cam
10	0550 100100	接近开关	1	proximity switch
12	0550 100120	夹具板	1	clamping block
31	325-5M	同步带325-5M	1	toothed belt
35	0780 150250	气枪	1	Air gun
36	0550 100360	气枪接头	1	Air gun joint
37	0780 150240	气管	1	Trachea
38	POC6-M10	直通接头	1	Straight through joint
39	SILU-M12	堵头	2	Plug
40	4V100-4F	电磁阀座	1	Electromagnetic valve seat
41	ESL4-M10	紧定螺丝	2	Screw
42	0780 150260	气管	1	Trachea
43	POC8-M10	直通接头	1	Straight through joint
44	AFR2000	调压过滤器	1	Pressure regulating filter
45	POC6-M10	直通接头	1	Straight through joint
46	4V110-06A	垫板	4	Plate
47	4V110-06	电磁阀	4	Solenoid valve
48	4V110-06A	一字螺丝	8	cyl. screw
49	SPOL-M10	紧定螺丝	4	cyl. screw
50	ESL4-M10	快换接头	4	Gas joint
51	0.0	0.0	1	Gas joint

序号	零件编号	中文名称	数量	英文名称
	GB/T 70.1 M4X10	内六角杯头螺丝M4X10	2	cyl. screw
	GB/T 70.1 M4X14	内六角杯头螺丝M4X14	1	cyl. screw
	GB/T 70.1 M5X10	内六角杯头螺丝M5X10	2	cyl. screw
	GB/T 70.1 M5X16	内六角杯头螺丝M5X16	3	cyl. screw
	GB/T 70.1 M5X20	内六角杯头螺丝M5X20	3	cyl. screw
	GB/T 77 M6X10	平端紧定螺丝M6X10	2	threaded stud
	GB/T 97 φ4	平垫圈φ4	2	washer
	GB/T 97 φ5	平垫圈φ5	5	washer

550

11

靠脚开关微动开关

半圆头内六角M3\*6(2X)

8C-14

凹端机米内六角M4\*4

130 0119

凹端机米内六角M6\*20(2X)

77

螺母M6

1210328

130 0175

78

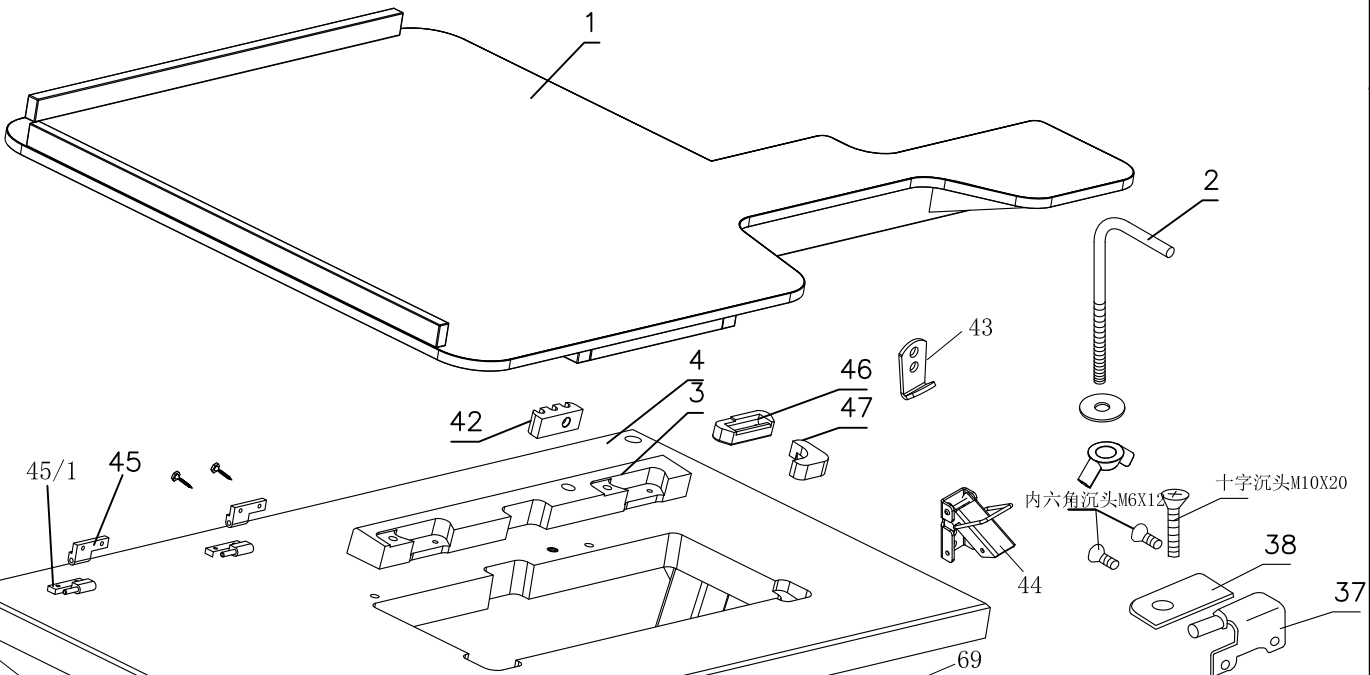
凹端机米内六角M6\*8(6X)

0780 080230

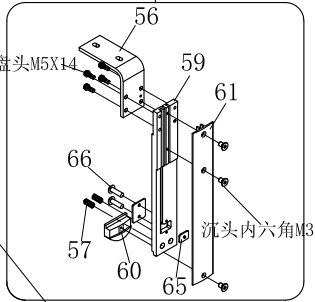
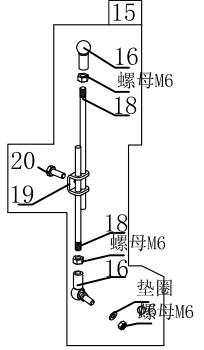
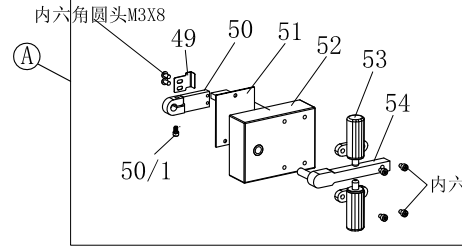
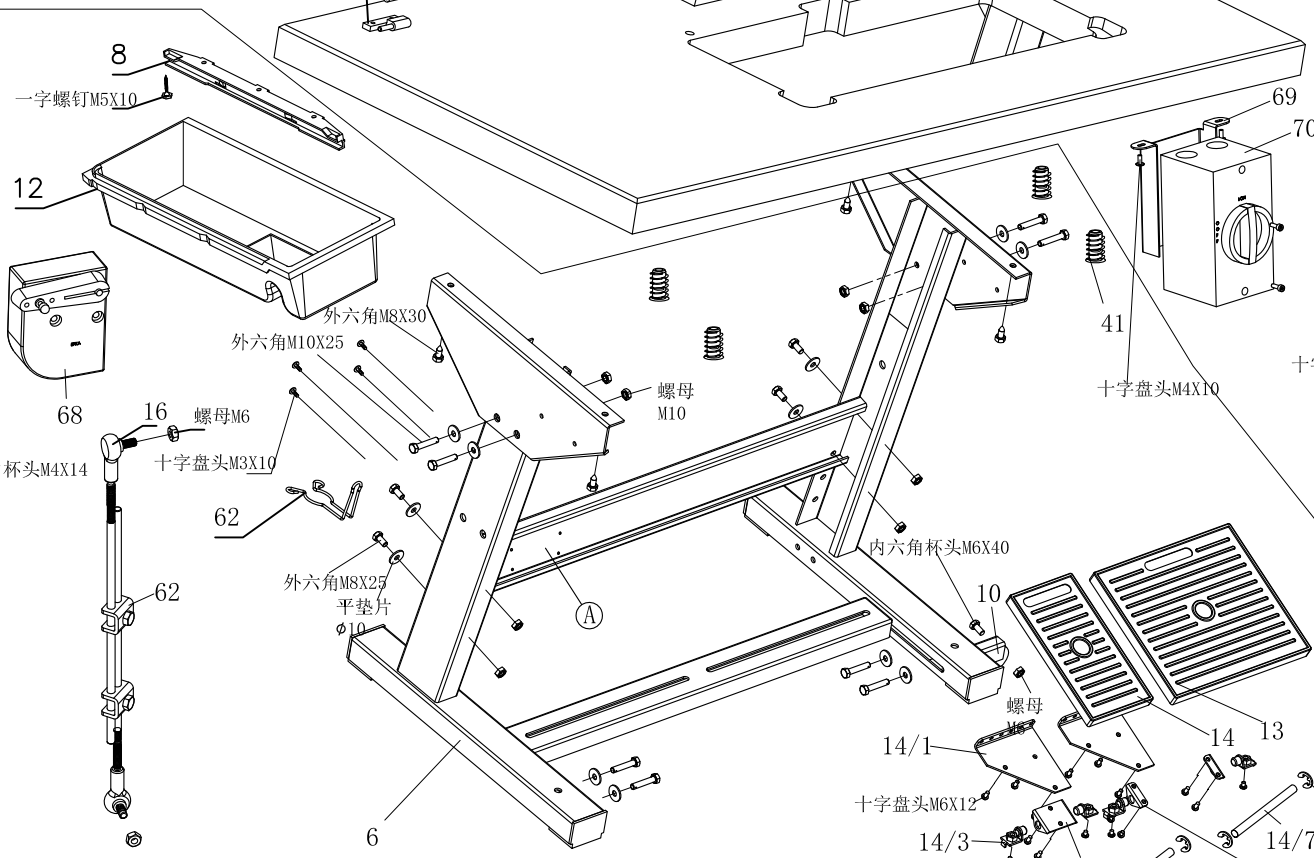
0780 080240

凹端机米内六角M5\*12

凹端机米内六角M5\*8



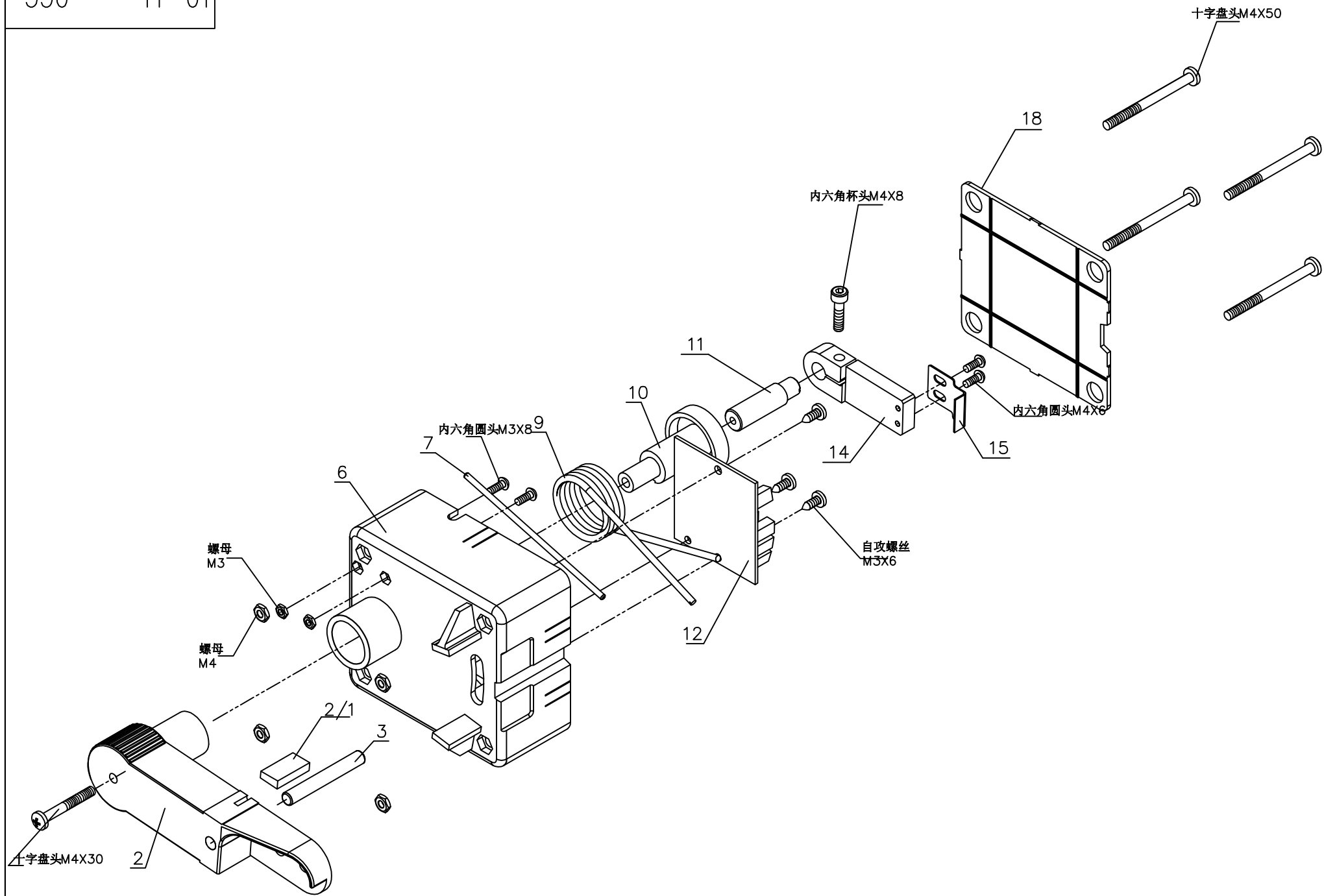
80



74

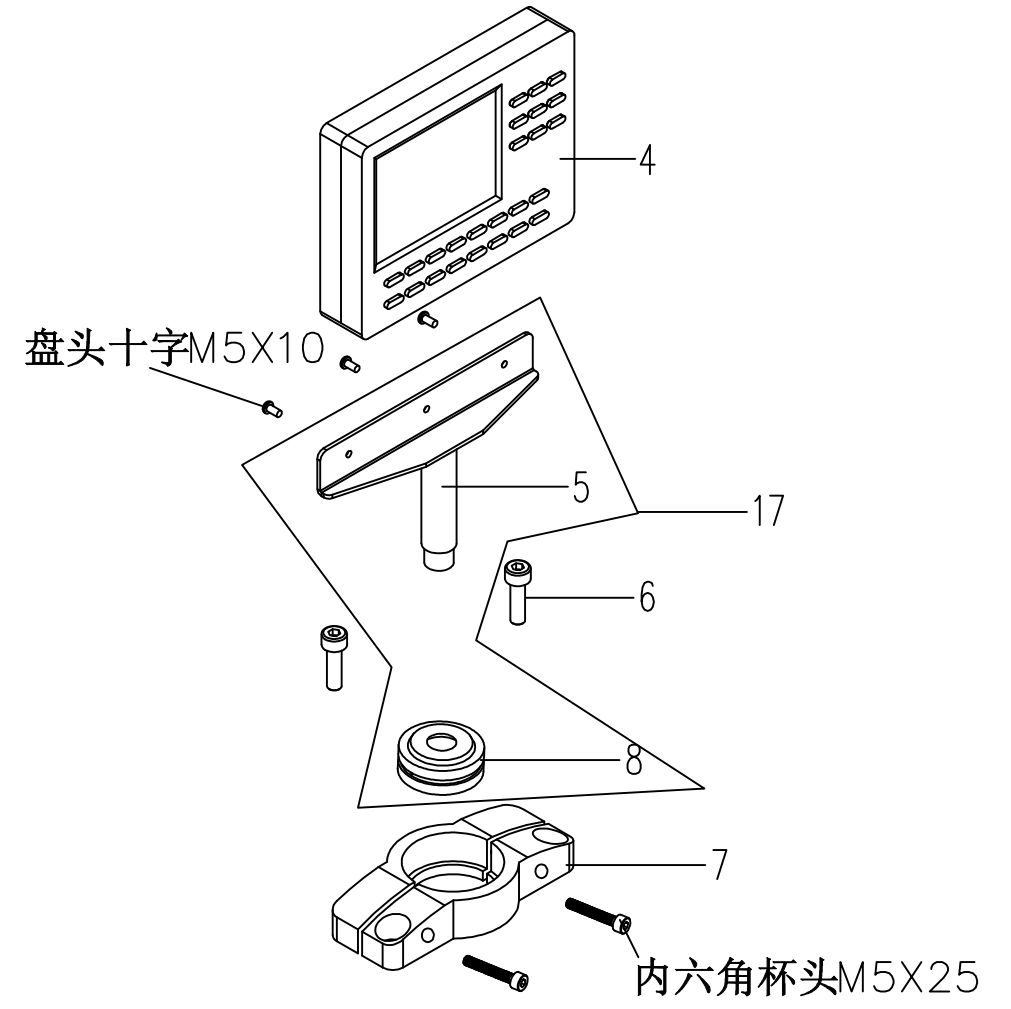
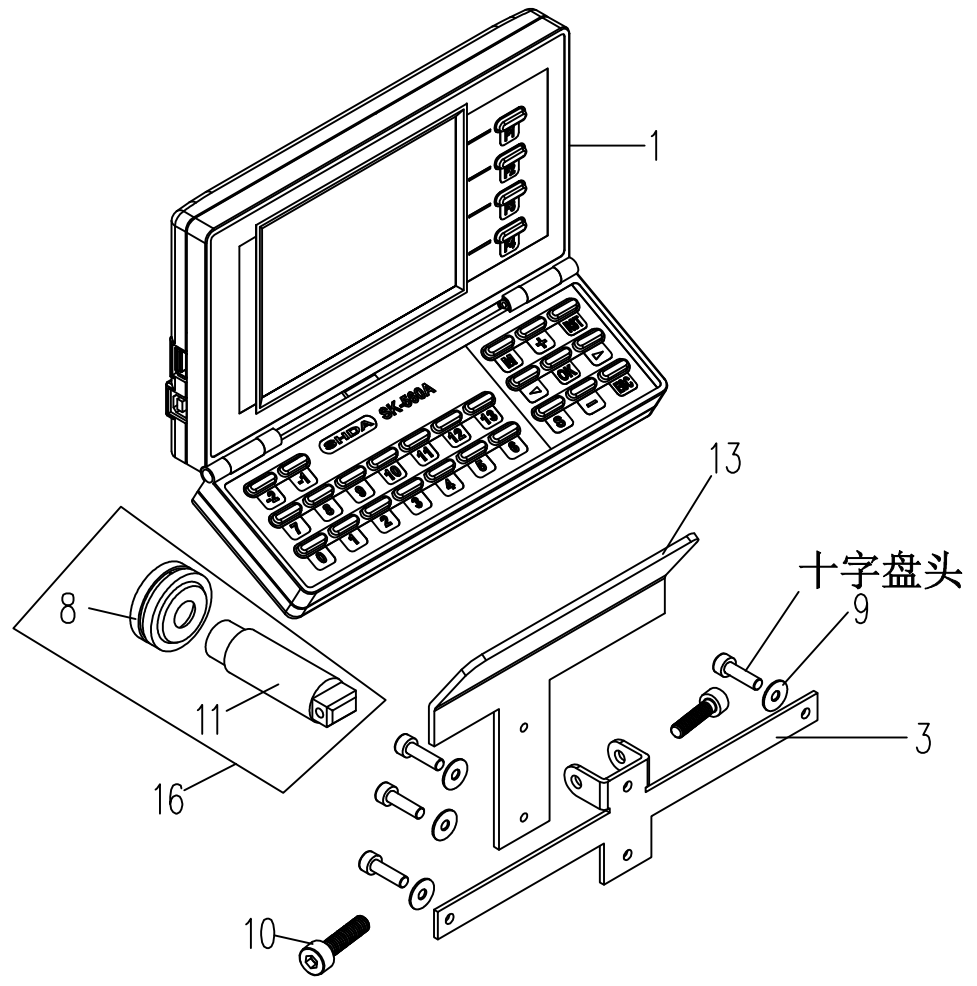
序号	零件编号	中文名称	数量	英文名称
		GESTELL		STAND
1	0550 110010	面板	1	table
2	0550 110020	面板锁	1	clamp
3	0550 110030	支撑架	1	rest
4	0550 110040	台面	1	table top
6	0550 110060	机架	1	stand
7	0550 110070	膝靠开关	1	knee switch qpl
8	0550 110080	引导条	1	guide reglet
10	0550 110100	脚轮	2	Casters
12	0550 110120	抽屉	1	drawer
13	0780 010450	大踏板	1	pedal qpl.
14	0550 110140	小踏板	1	pedal qpl.
14/1	0550 110141	脚踏板连接板	2	Pedal board
14/3	0780 010470	脚踏板支架	2	Pedal bracket
14/4	0550 110144	脚踏板固定架	1	Foot pedal holder
14/6	0550 110146	脚踏板轴φ8X68	1	Pedal axis
14/7	0780 010510	脚踏板轴φ8X173	1	Pedal axis
14/8	0780 010520	调节座连接板	2	Regulat seat connect plate
15	0550 110150	传动杆组件	1	rods
16	0550 110160	球接头	2	ball socket
18	0550 110180	连杆	2	bar
19	0550 110190	连接器	1	clamp
20	0550 110200	内六角螺丝	1	hexagonal nu t
23	0550 110230	压力调节器	1	maintenance unit cpl
24	0550 110240	电磁阀气缸组件	1	hose qpl
24		(附有:25 - 29)		(with pos. 25 - 29)
26	0550 110260	软管夹头	1	hose clamp
27	0550 110270	软管	1	hose
28	0550 110280	接插头	1	clutch clamp
29	0550 110290	延长线插座	1	clutch
30	0550 110300	压板	1	shackle
31	0550 110310	挡片	1	angle
33	0550 110330	螺丝	1	double nipple
34	0550 110340	连接器	1	l-coupling
35	0550 110350	螺丝	1	double nipple
37	0550 110370	铰链	1	hinge
38	0550 110380	压片	1	holding plate
41	0550 110410	木板固定螺母	1	countersunk screw
42	0550 110420	索夹	1	Cable clip
43	0550 110430	挂钩	1	hook
44	0550 110440	锁扣	1	Lock
45	0550 110450	铰链左	2	hinge left
45/1	0550 110451	铰链右	2	hinge right
47	0550 110470	三角橡皮垫	1	Triangular rubber pad
49	0550 110490	感应片	1	Induction film
50	0550 110500	感应摆臂	1	Induction swing arm
51	0550 110510	线路板	1	Circuit board
52	0550 110520	脚踏外壳	1	Solid shell
53	0550 110530	定位座	2	positioning
54	0550 110540	脚踏摆杆	1	Pedal rocker

序号	零件编号	中文名称	数量	英文名称
56	0783 194020	靠脚铁架	1	Foot support
57	0783 194061	弹簧	2	Spring
58	0783 194080	靠脚开关后盖	2	Switch cover
59	0783 194031	靠脚开关铝架	1	Foot
60	0783 194101	靠脚开关铝压头	1	Under cover
61	0783 194041	塑料板	1	On foot
62	0550 110620	气枪挂钩	1	
66	0783 194090	线路板	1	Circuit board
67	0783 194121	靠脚开关组件	1	Components on foot
68	0550 110680	EPKA抬压脚开关	1	Lift foot switch
69	0550 110690	开关座	1	Main switch
70	0550 110700	总开关	1	Main switch seat
74	0550 110740	机架组件	1	Main switch seat
77	0550 110770	压脚座	1	
78	0550 110780	压脚杆	1	
80	0550 110800	靠脚开关组件	1	
	0780 080230	提升板TR3581	1	
	0780 080240	提升板(皮)TR3598外购	1	
	0160 180140	8C-14弹簧	1	
	1210328	(靠脚组件用)	1	
	130 0119	(靠脚组件用)	1	
	130 0175	(靠脚组件用)	1	
	靠脚开关	微动开关(鼠标)外购	1	
	GB/T ST4 M4X10	十字盘头自攻螺丝M4X10	2	Screw
	GB/T ST4 M3X10	十字盘头自攻螺丝M3X10	4	Screw
	GB/T 57 M8X25	外六角螺丝M8X25	4	screw
	GB/T 57 M8X30	外六角螺丝M8X30	4	screw
	GB/T 57 M10X25	外六角螺丝M10X25	4	screw
	GB/T 61 M6	螺母M6	8	nut
	GB/T 61 M10	螺母M10	8	nut
	GB/T 70.1 M4X10	内六角杯头螺丝M4X10	4	Screw
	GB/T 70.1 M4X14	内六角杯头螺丝M4X14	4	screw
	GB/T 70.1 M6X40	内六角杯头螺钉M6X40	2	screw
	GB/T 70.2 M3X6	内六角圆头螺丝M3X6	2	screw
	GB/T 70.2 M3X8	内六角圆头螺丝M3X8	2	screw
	GB/T 70.3 M3X8	内六角沉头螺钉M3X8	3	Screw
	GB/T 70.3 M6X12	内六角沉头螺钉M6X12	2	countersunk screw
	GB/T 72 M5X10	一字螺钉M5X10	3	screw
	GB/T 818 M5X14	十字盘头螺钉M5X14	4	Screw
	GB/T 818 M6X12	十字盘头螺钉M6X12	6	screw
	GB/T 819 M10X20	十字沉头螺钉M10X20	1	countersunk screw
	GB/T 896 φ8	开口挡圈φ8	4	screw
	GB/T 97 φ6	垫圈φ6	1	washer
	GB/T 97 φ10	垫圈φ10	8	washer
	GB/T 80 M4*4	凹端机米内六角M4*4	1	
	GB/T 80 M5*8	凹端机米内六角M5*8	1	
	GB/T 80 M5*12	凹端机米内六角M5*12	1	
	GB/T 80 M6*8	凹端机米内六角M6*8	6	
	GB/T 80 M6*20	凹端机米内六角M6*20	2	



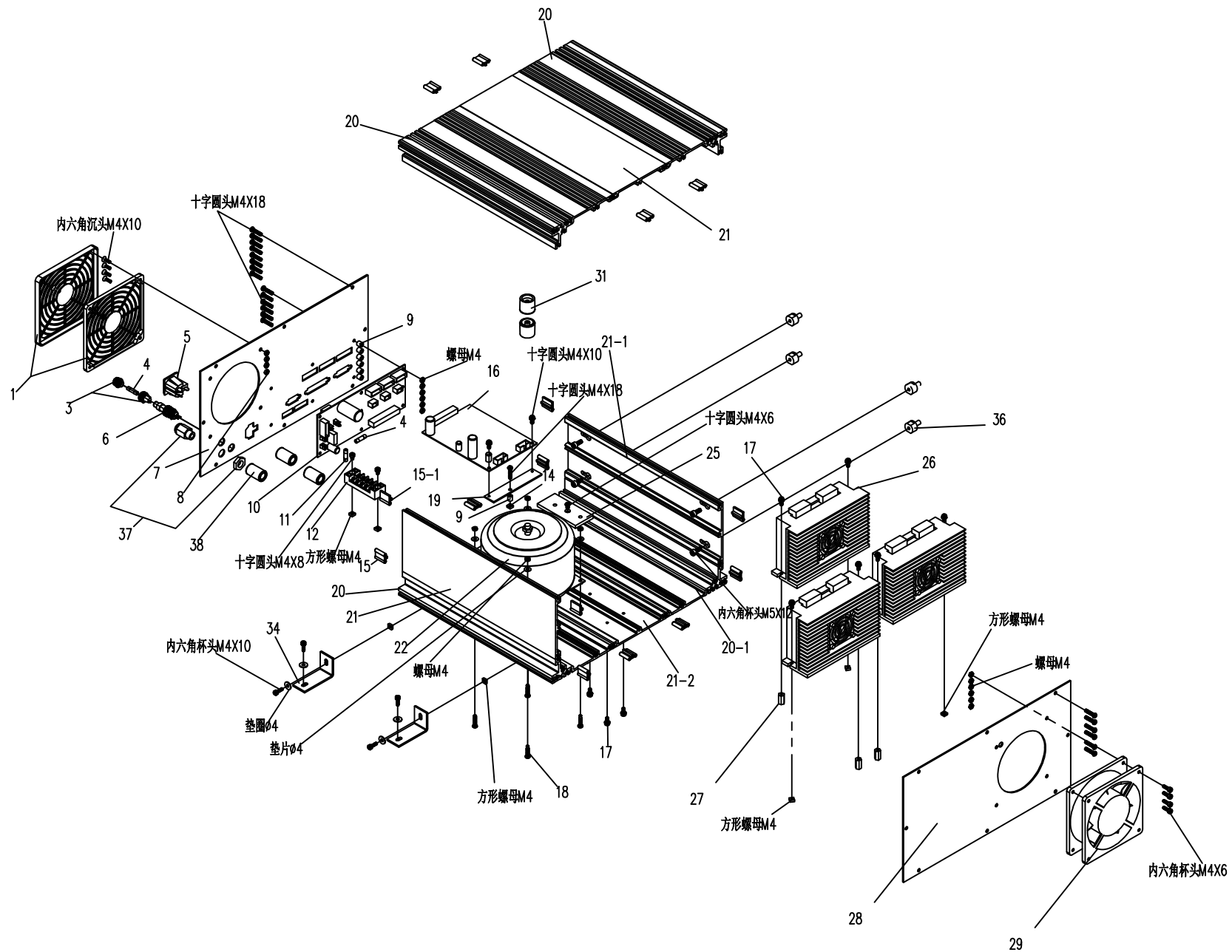
序号	零件编号	中文名称	数量	英文名称
		GESTELL		STAND
02	0550 111020	摆臂	1	Swing arm
02/1	0550 111021	摆臂挡块	1	Swing arm stop
03	0550 111030	圆柱销	1	Pin
06	0550 111060	控制盒	1	Controller shell
07	0550 111070	钢丝	1	Steel wire
09	0550 111090	扭簧	1	Spring
10	0550 111100	控制器轴	1	Controller shaft
11	0550 111110	轴芯	1	Axis
12	0550 111120	控制器线路板	1	Controller circuit board
14	0550 110500	感应摆臂	1	Induction swing arm
15	0550 110490	感应片	1	Induction film
18	0550 111180	控制器盖板	1	Controller cover plate

序号	零件编号	中文名称	数量	英文名称
	GB/T 6170 M3	螺母M3	2	Nut
	GB/T 6170 M4	螺母M4	4	Nut
	GB/T 70.1 M4X8	内六角杯头螺丝M4X8	1	Screw
	GB/T 70.2 M3X6	内六角圆头螺丝M4X6	2	Screw
	GB/T 70.2 M3X8	内六角圆头螺钉M3X8	2	Screw
	GB/T 818 M4X30	十字盘头螺钉M4X30	1	Screw
	GB/T 818 M4X50	十字盘头螺钉M4X50	4	Screw
	GB/T 944.1 M3X6	自攻螺丝M3X6	2	Screw



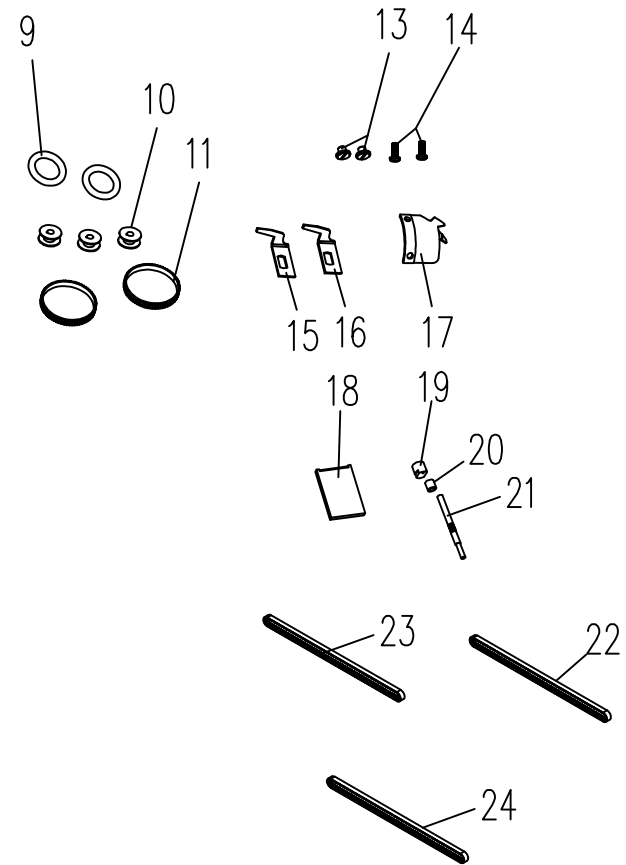
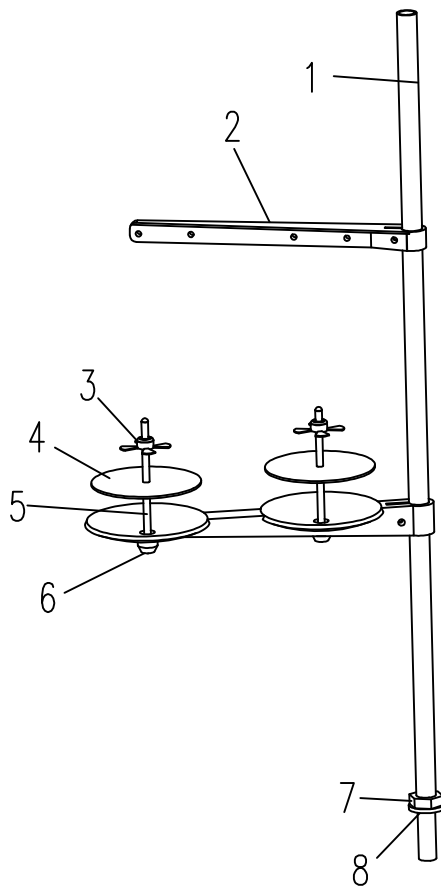
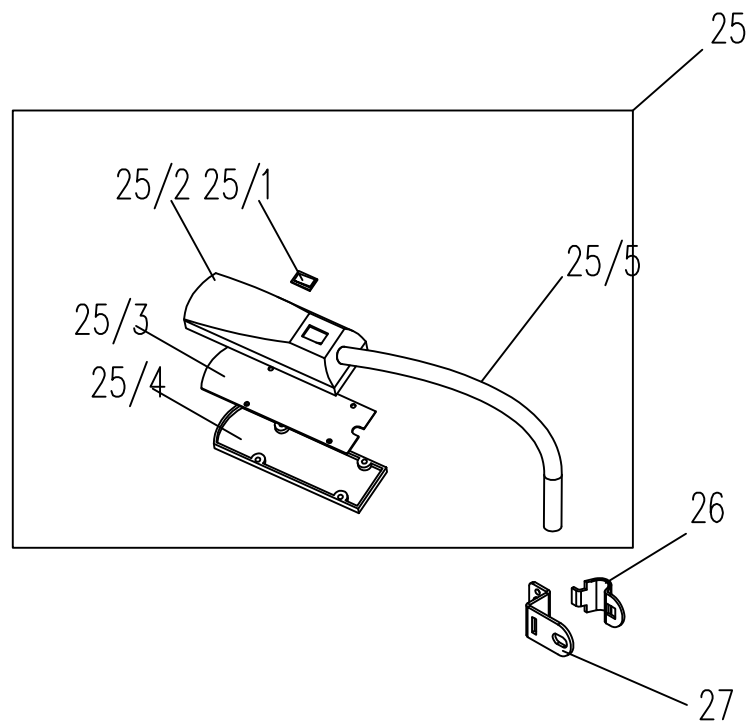
序号	零件编号	中文名称	数量	英文名称
		GESTELL		STAND
1	0560 120010	560显示屏	1	560 display screen
3	0560 120030	支撑架	1	Support frame
4	0550 120040	550显示屏	1	550 display screen
5	0550 120050	支撑架	1	Support frame
6	0550 120060	内六角螺丝M5X12	2	screw
7	0550 120070	固定座	1	Fixed base
8	0550 120080	万向节	2	cardan
9	0560 120090	垫片	4	washer
10	0560 120100	内六角螺丝M5X12	4	screw
11	0560 120110	可调节支撑架	1	Adjustable support leg
13	0560 120130	托板	1	blade
16	0560 120160	支撑架组件	1	screw
17	0550 120170	支撑板组件	1	screw

序号	零件编号	中文名称	数量	英文名称
	GB/T 818	十字盘头螺钉	1	screw
	GB/T 818 M5X10	盘头十字螺丝M5X10	3	screw
	GB/T 70.1 M5X25	内六角杯头螺丝M5X25	2	screw



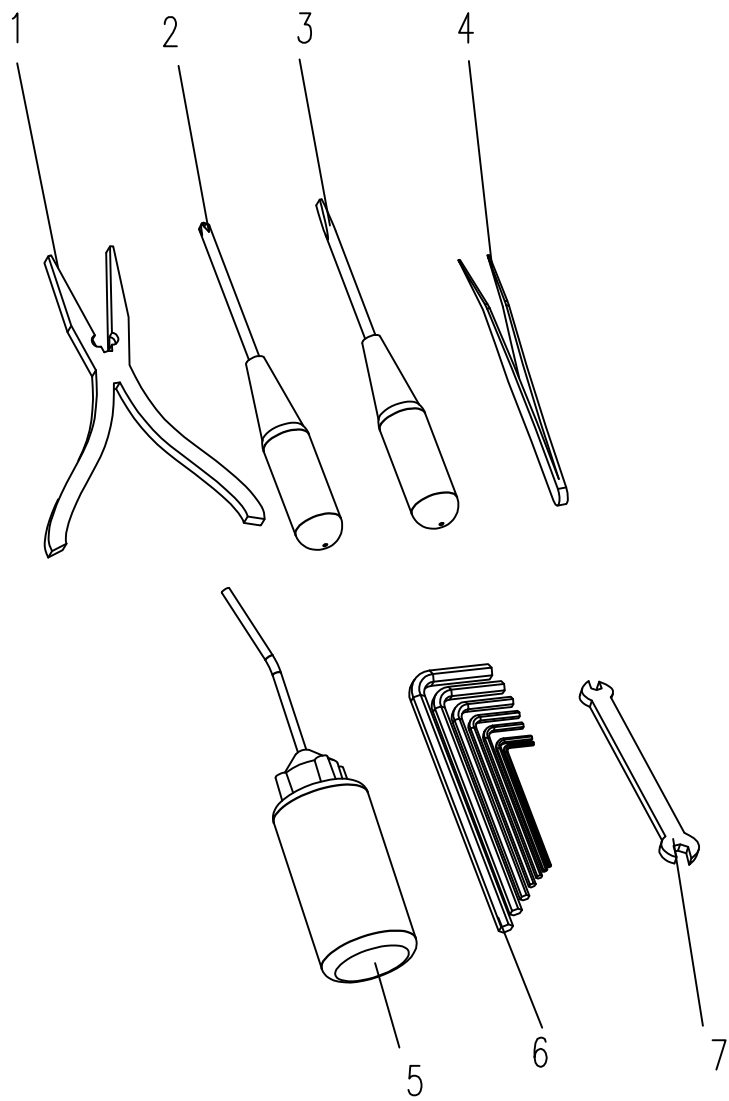
序号	零件编号	中文名称	数量	英文名称
		GESTELL		STAND
1	0550 130010	散热网	1	Heat sink net
3	5030 BXZ	保险丝座(10A) 5030 BXZ	1	Fuse holder
4	RFI-20-5A	保险丝 RFI-20-5A	1	Fuse
5	SK782 020130	安全插座	1	Safety socket
6	SK782 020140	两芯航空插头	1	Air plug
7	0550 130070	电控箱右侧板	1	Right side plate
9	0550 130090	垫圈	6	Washer
10	0550 130100	550线路主板	1	550Circuit board
11	RFI-20-2A	保险丝 RFI-20-2A	1	Fuse
12	TB1505	接线柱 TB1505	1	Terminal
15	2782 020020	电控箱卡扣	12	Electric control box buckle
15/1	2782 020021	电控箱卡扣	4	Electric control box buckle
16	0550 130160	550线路板	1	550Circuit board
19	0550 130190	线路板安装条	1	Circuit board mounting strip
20	0550 130200	550电控箱角尺板	3	Square plate
20-1	0550 130201	550电控箱角尺板	1	Square plate
21	0550 130210	550电控箱下底板	2	Bottom plate
21-1	0550 130211	550电控箱上盖板	1	Upper cover plate
21-2	0550 130212	550电控箱侧板	1	Side
22	IDB-C1016VA	变压器 IDB-C1016VA	1	Transformer
25	0550 130250	脚踏开关安装板	1	Circuit board mounting strip
26	MA860H	步进电机驱动器 MA860H	3	Stepping motor driver
27	0550 130270	驱动器安装柱	3	Driver Installer
28	0550 130280	上袖机电控箱侧板	1	Side
29	0550 130290	风扇	1	Fan
31	0550 130310	变压器橡胶块	2	Transformer rubber block
34	0550 110340	支撑板	2	Support plate
36	0550 110360	连接螺丝	1	Screws for connectors
37	0001 000066	电源线安装头	1	Power cord installation head
38	0001 000069	磁环	3	Magnetic ring

序号	零件编号	中文名称	数量	英文名称
	GB/T 39 M4	方形螺母M4	6	Nut
	GB/T 61 M4	螺母M4	16	Nut
	GB/T 70.1 M4X6	内六角杯头螺丝M4X6	4	Screw
	GB/T 70.1 M4X10	内六角杯头螺丝M4X10	4	Screw
	GB/T 70.1 M5X12	内六角杯头螺丝M5X12	4	Screw
	GB/T 70.3 M4X10	内六角沉头螺丝M4X10	4	screw
	GB/T 818 M4X6	十字圆头螺丝M4X6	1	Screw
	GB/T 818 M4X8	十字圆头螺丝M4X8	2	Screw
	GB/T 819 M4X10	十字圆头螺丝M4X10	2	Screw
	GB/T 818 M4X18	十字圆头螺丝M4X18	21	Screw
	GB/T 97 φ4	垫圈φ4	5	Washer



序号	零件编号	中文名称	数量	英文名称
		GESTELL		STAND
1	0550 00062	线架杆	1	Wire rack
2	0550 00064	过线架	1	Over wire frame
3	0780 090441	线架风叶	2	Sponge press
4	0550 041018	线架橡皮托	2	Sponge pad
5	0780 090470	线架撑杆	2	Line tube rodt
6	0550 00063	线架长盘	1	Line tube holder
7	0001 00018	螺母M18	3	Nut
8	0001 00021	垫圈M18	3	Washer
9	0550 020350	O型圈	2	frictioning
10	0550 070130	梭芯	3	Bobbin
11	0550 060030	同步带	2	toothed belt
13	0550 060100	自制一字螺丝	2	cyl. screw
14	0550 060110	自制一字螺丝	1	cyl. screw
15	0550 060120	下刀片	1	counter - knife
16	0550 060580	下刀压片	1	cover plate
17	0550 060090	动刀	1	thread knife
18	0550 000001	上袖机机针	1	Needle
19	0550 050110	压紧滚子	1	falter
20	0550 060420	滑行珠	1	sliding block
21	0550 000079	调整销	1	Pin
22	0550 050440	同步带2 齿数168宽7	1	toothed belt
23	0550 050450	同步带3 齿数160宽5	1	toothed belt
24	0550 060040	同步带 齿数192宽6.1	1	toothed belt
25	0550 140250	冷光灯	1	Pin
25/1	0550 140251	开关	1	toothed belt
25/2	0550 140252	灯罩	1	toothed belt
25/3	0550 140253	冷光灯线路板	1	toothed belt
25/4	0550 140254	灯盖	1	toothed belt
25/5	0550 140255	灯管	1	toothed belt
26	0550 140260	灯座	1	toothed belt
27	0550 140270	灯扣	1	toothed belt

序号	零件编号	中文名称	英文名称
----	------	------	------



序号	零件编号	中文名称	数量	英文名称
		<b>GESTELL</b>		<b>STAND</b>
1	0001 000004	尖嘴钳	1	Wire pliers
2	0001 000006	十字螺丝刀	1	Cross screwdriver
3	0001 000005	一字螺丝刀	1	Slotted screwdriver
4	0001 000007	不锈钢镊子	1	Tweezers
5	0001 000008	油壶	1	Gas bottle
6	0001 000001	整套内六角扳手PM-B9	1	Six angle wrench
7	0001 000002	开口扳手5.5*7	1	External six angle wrench

序号	零件编号	中文名称	英文名称
----	------	------	------