

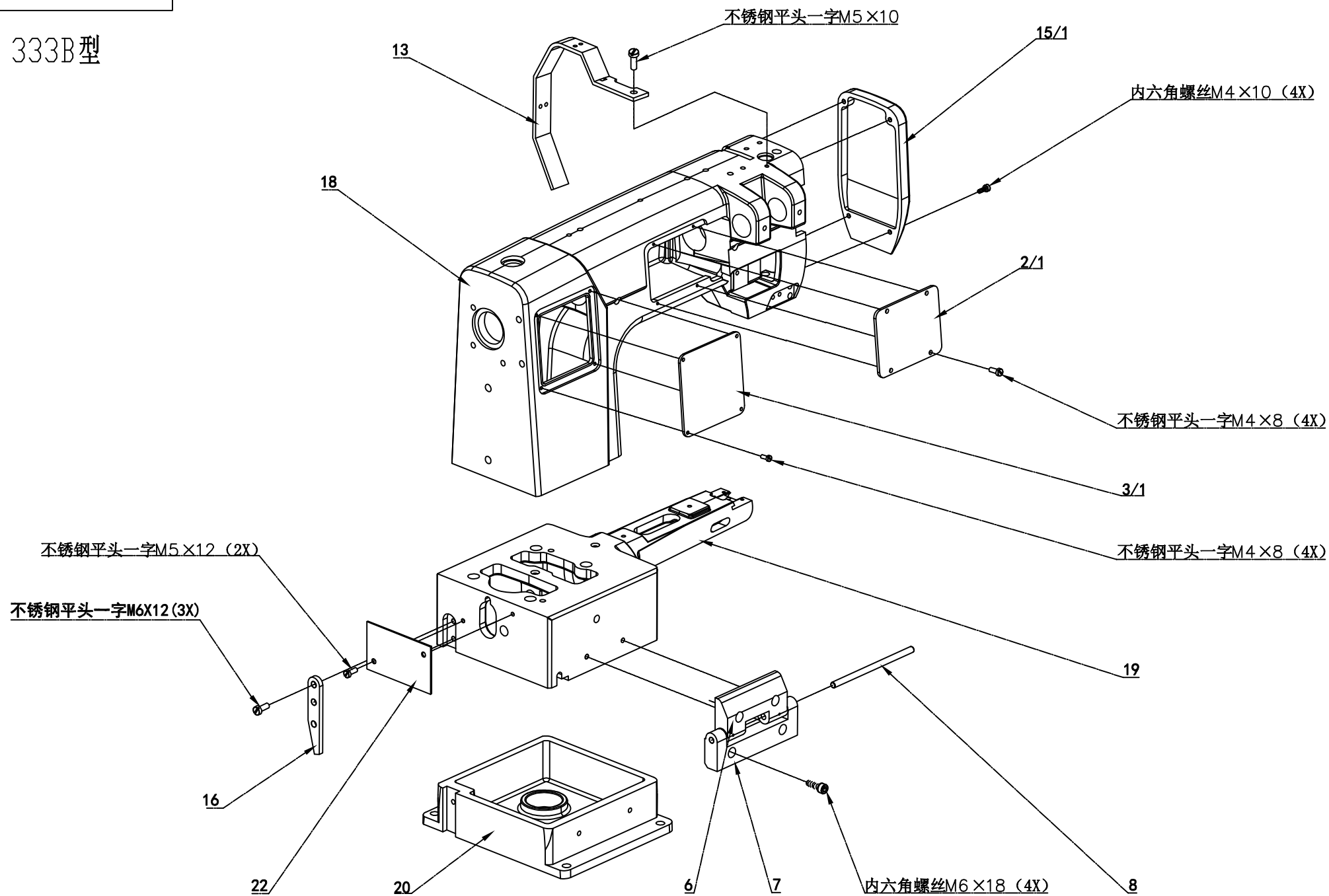
浙江亨泰智能设备有限公司

0333B零件示意图

附衬机系列

1

333B型



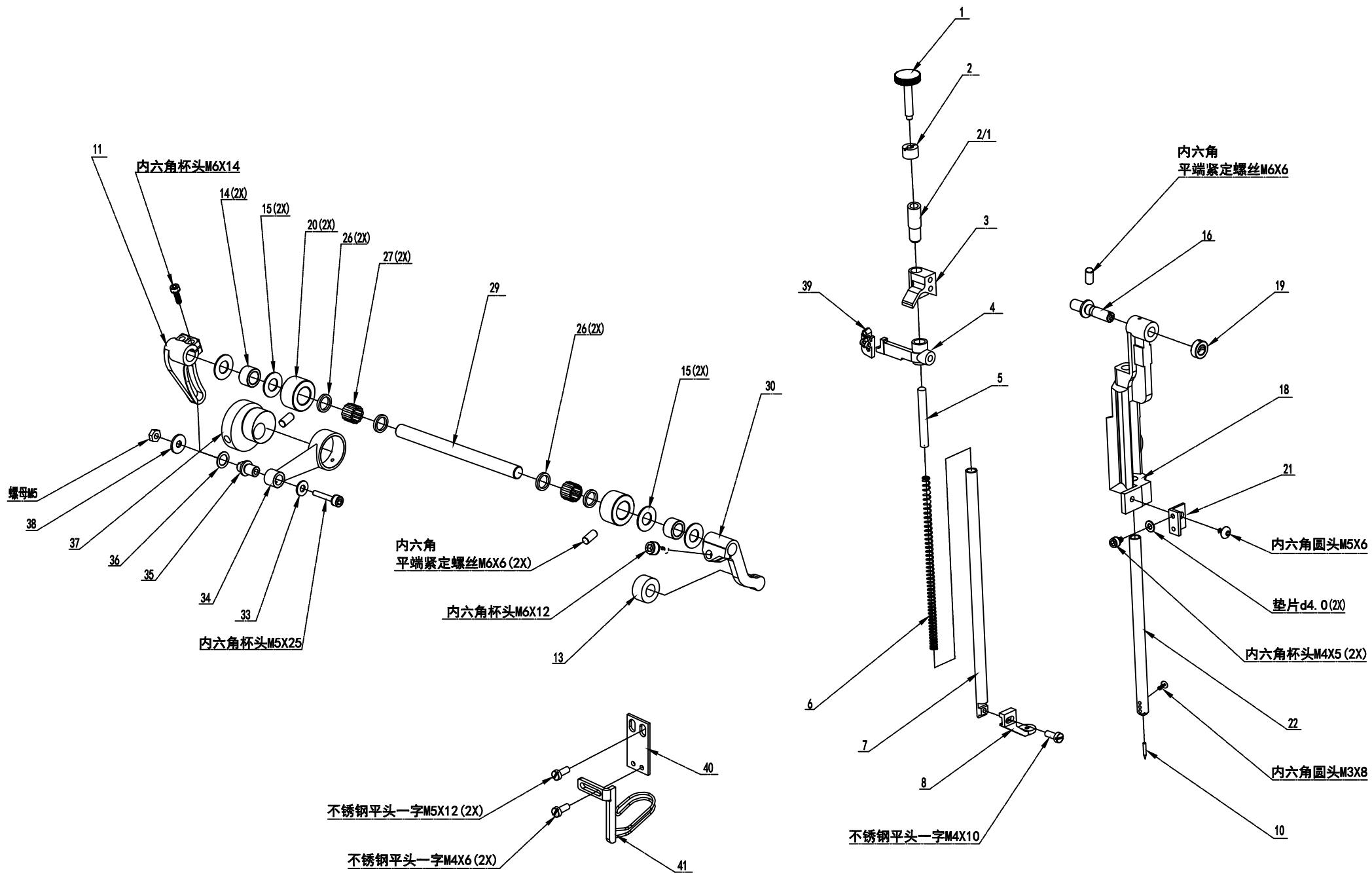
机器型号: 0333

列表/ Table: 01

序号	零件编号	中文名称	数量	英文名称
2/1	0333 010021	侧板	1	
3/1	0333 010031	侧板	1	
6	160-20 8A-36	下机壳铰链支架	1	
7	160-20 8A-42	底座铰链支架	1	
8	160-20 8A-44A	铰链支轴	1	
13	0333 010130	挑线杆保护罩	1	
15/1	0333 010151	前盖板	1	
16	0333 010160	固定板	1	
18	0333 010180	333机头	1	
19	0333 010190	333中座	1	
20	0333 010200	333下底座	1	
22	0333 010220	后盖板	1	

序号	零件编号	中文名称	数量	英文名称
	GB/T 70.1 M4×10	内六角螺丝M4×10	4	
	GB/T 70.1 M6×18	内六角螺丝M6×18	4	
	平头一字M4×8	不锈钢平头一字M4×8	8	
	平头一字M5×10	不锈钢平头一字M5×10	1	
	平头一字M5×12	不锈钢平头一字M5×12	2	
	平头一字M6×12	不锈钢平头一字M6×12	3	

附衬机系列 2



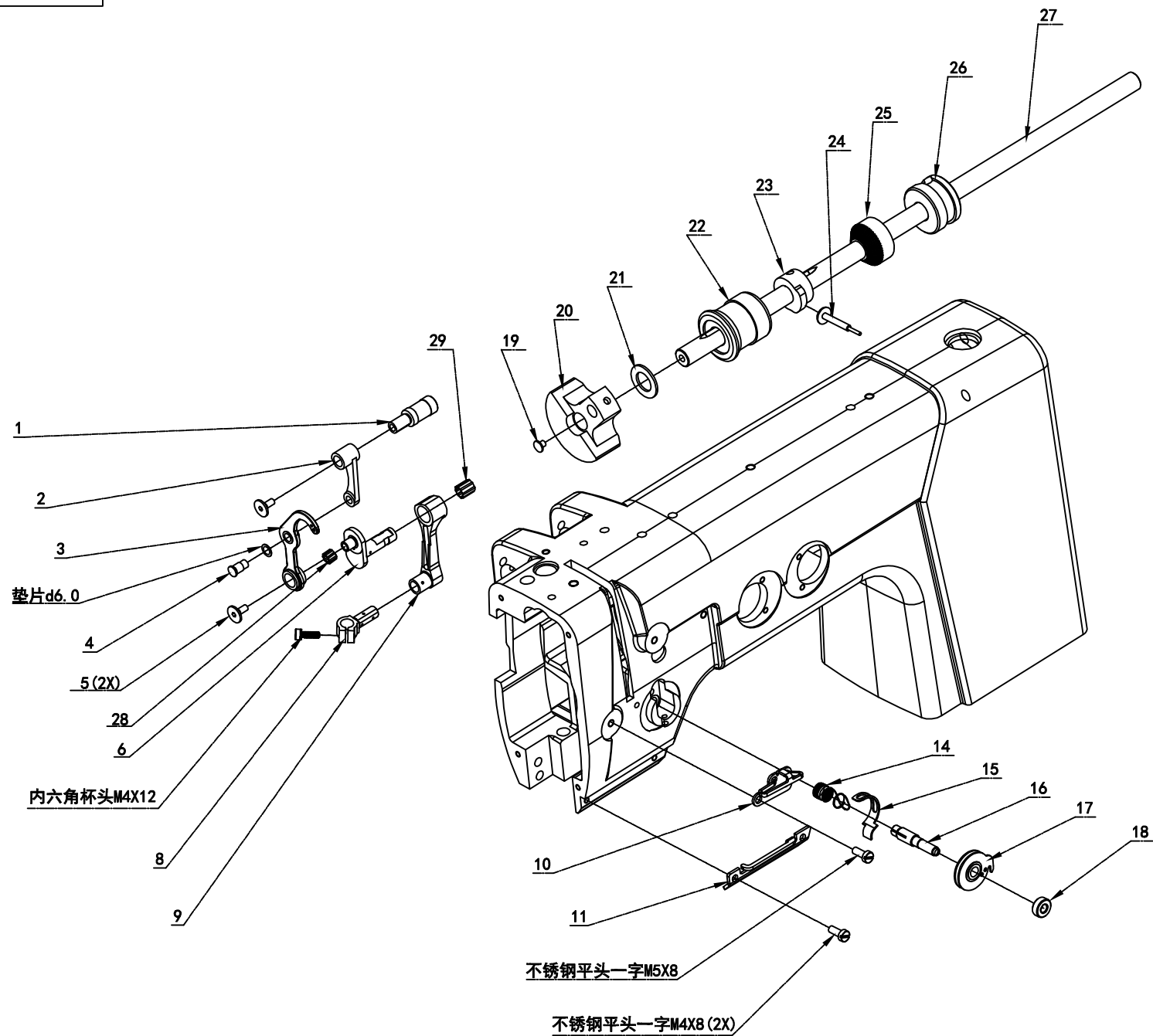
机器型号: 0333

列表/ Table: 02

序号	零件编号	中文名称	数量	英文名称
1	0333 020010	压脚调节螺丝	1	
2	0333 020020	调节螺母	1	
2/1	0333 020021	调节轴套	1	
3	0333 020030	压脚提升块	1	
4	0333 020040	压脚滑块	1	
5	0333 020050	顶杆	1	
6	0333 020060	拍压脚压簧	1	
7	0333 020070	压脚杆	1	
8	0333 020080	压脚	1	
10	0333 020100	机针MT*190-14#	1	
11	0333 020110	提压脚曲柄	1	
13	0333 020130	提升滚轮	1	
14	0333 020140	加厚垫圈	2	
15	0333 020150	垫片	4	
16	0333 020160	摇摆架轴	1	
18	0333 020180	针杆摇摆架	1	
19	0333 020190	紧圈	1	
20	0333 020200	轴承外圈	2	
21	0333 020210	固定架	1	
22	0333 020220	针杆	1	
26	0333 020260	垫圈	4	
27	K10X14X10	滚针轴承	2	
29	0333 020290	拍压脚轴	1	
30	0333 020300	拍压脚摆臂	1	
33	0333 020330	垫片	1	
34	0333 020340	偏心轮连杆	1	
35	0333 020350	拍压脚连杆	1	
36	0333 020360	垫片	1	
37	0333 020370	拍压脚偏心轮	1	
38	0333 020380	垫片	1	
39	0333 020390	挡块	1	
40	0333 020400	护针定位板	1	
41	0333 020410	护针	1	

序号	零件编号	中文名称	数量	英文名称
	平头一字M4X6	不锈钢平头一字M4X6	2	
	平头一字M4X10	不锈钢平头一字M4X10	1	
	平头一字M5X12	不锈钢平头一字M5X12	2	
	GB/T 70.1 M4X5	内六角杯头螺钉M4X5	2	
	GB/T 70.1 M5X25	内六角杯头螺钉M5X25	1	
	GB/T 70.1 M6X12	内六角杯头螺钉M6X12	1	
	GB/T 70.1 M6X14	内六角杯头螺钉M6X14	1	
	GB/T 70.2 M3X8	内六角圆头螺钉M3X8	1	
	GB/T 70.2 M4X10	内六角圆头螺钉M4X10	1	
	GB/T 70.2 M5X6	内六角圆头螺钉M5X6	1	
	GB/T 77 M6X6	内六角平端紧定螺钉M6X6	3	
	GB/T 97.1 d4.0	垫片d4.0	2	
	螺母M5	螺母M5	1	

附衬机系列 3



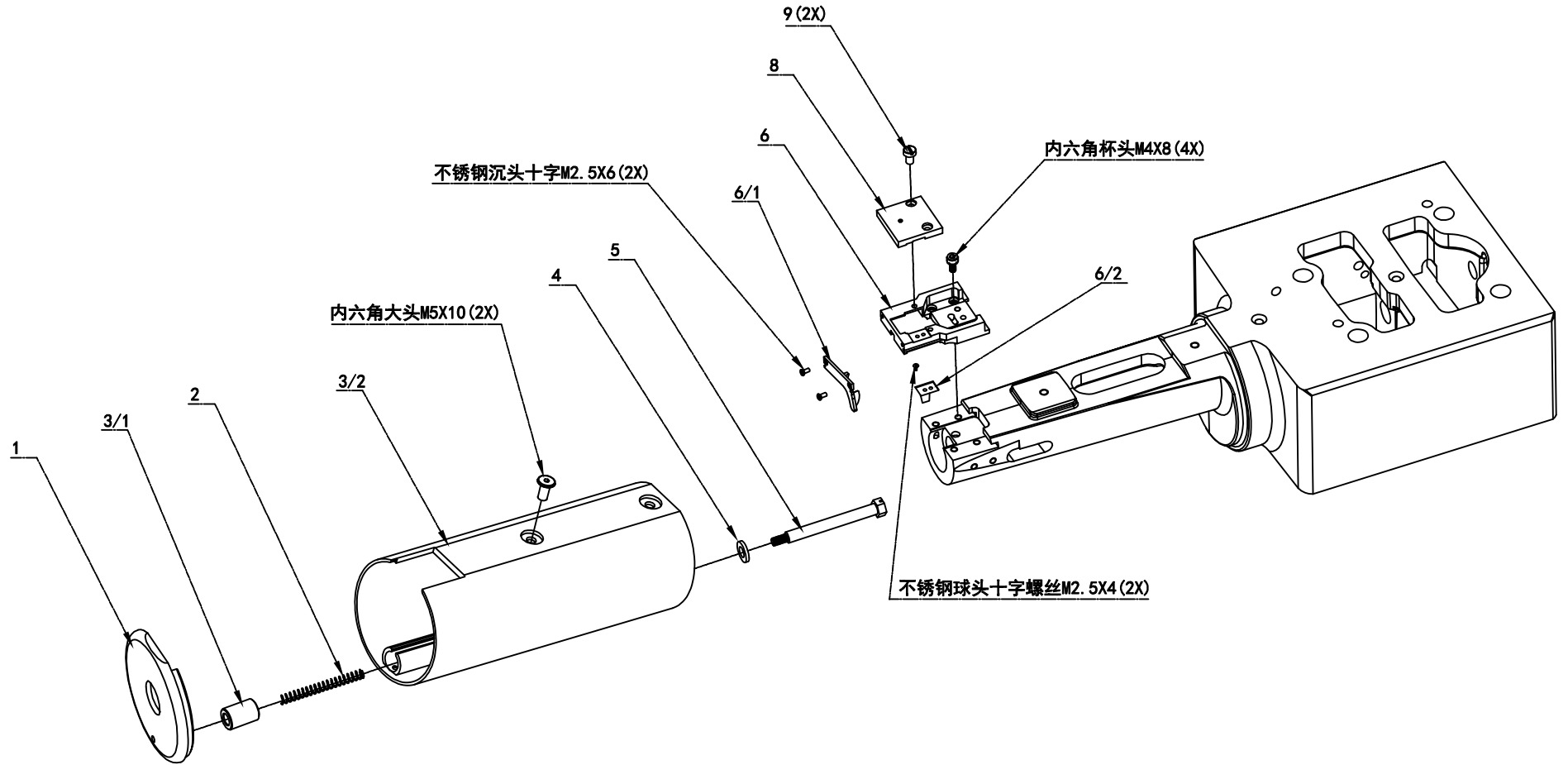
机器型号: 0333

列表/ Table: 03

序号	零件编号	中文名称	数量	英文名称
1	0333 030010	挑线连杆轴	1	
2	0333 030020	挑线连杆	1	
3	0333 030030	挑线杆	1	
4	0333 030040	挑线杆轴销	1	
5	0333 030050	螺丝	2	
6	0333 030060	挑线杆曲柄	1	
8	0333 030080	针杆连杆	1	
9	0333 030090	针杆曲柄	1	
10	0333 030100	过线器	1	
11	0333 030110	护线板	1	
14	0333 030140	扭簧	1	
15	0333 030150	过线片	1	
16	0333 030160	夹线器芯子	1	
17	0333 030170	过线器	1	
18	0333 030180	调节螺母	1	
19	0333 030190	油孔堵头	1	
20	0333 030200	针杆麦胶	1	
21	0333 030210	衬套垫片	1	
22	0333 030220	机头衬套(前)	1	
23	0333 030230	松线凸轮	1	
24	0333 030240	顶针	1	
25	0333 030250	打线器传动轮	1	
26	0333 030260	机头衬套(中)	1	
27	0333 030270	上主轴	1	
28	φ7Xφ10X7.7	无骨滚针轴承	1	
29	φ9Xφ12X12.7	无骨滚针轴承	1	

序号	零件编号	中文名称	数量	英文名称
	不锈钢平头一字M4X8	不锈钢平头一字M4X8	2	
	不锈钢平头一字M5X8	不锈钢平头一字M5X8	1	
	GB/T 70.1 M4X12	内六角杯头螺钉M4X12	1	
	GB/T 97.1 d6.0	垫片d6.0	1	

333B型

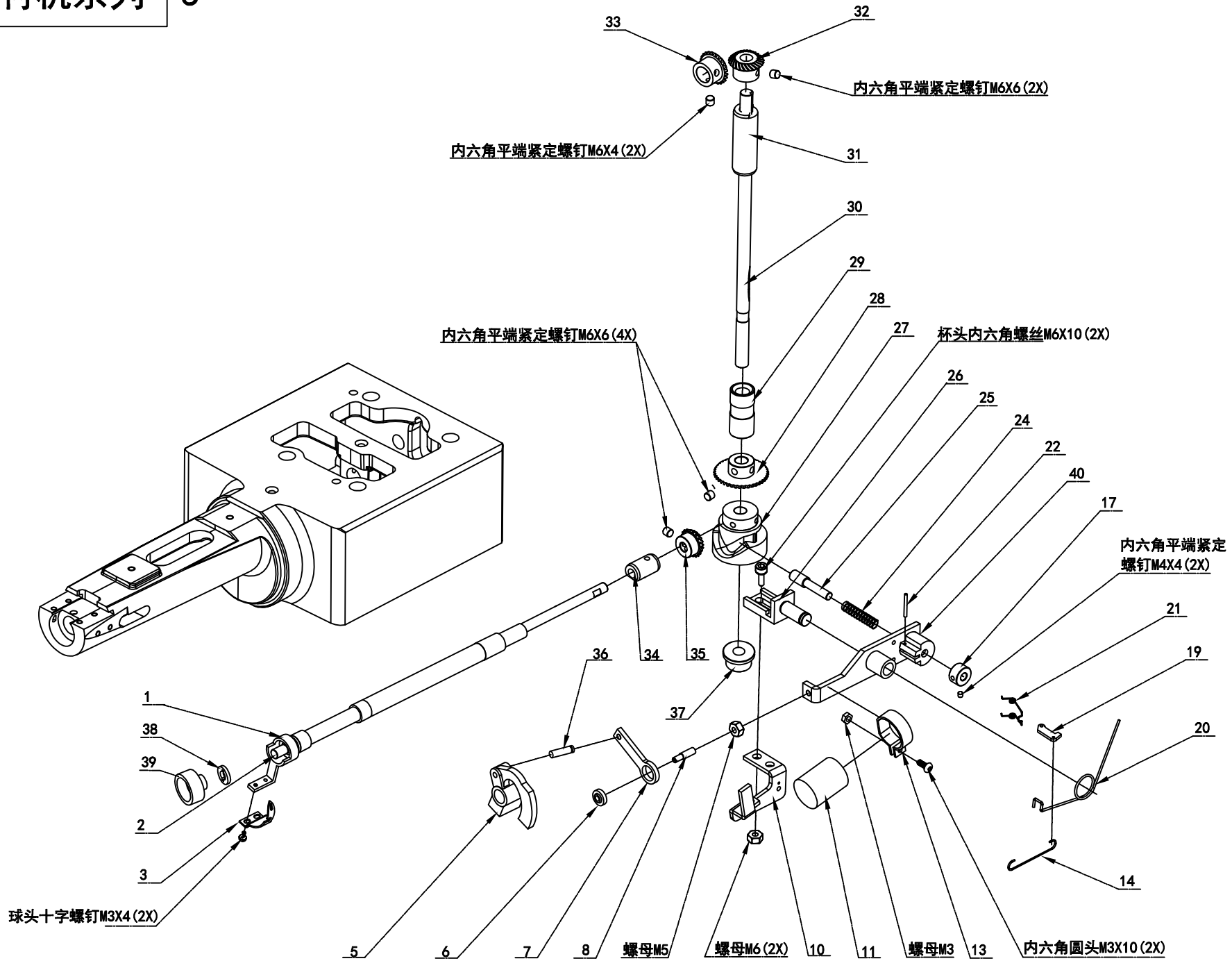


机器型号: 0333

列表/ Table: 04

序号	零件编号	中文名称	数量	英文名称
1	0333 040010	盖子	1	
2	0333 040020	压脚压簧	1	
3/1	0333 040031	固定套	1	
3/2	0333 040032	套筒	1	
4	0333 040040	垫片	1	
5	0333 040050	螺丝	1	
6	0333 040060	针板座	1	
6/1	0333 040061	旋梭架	1	
6/2	0333 040062	定刀	1	
8	0333 040080	针板	1	
9	0333 040090	针板螺丝	2	
12	0333 040120	安装板	1	

序号	零件编号	中文名称	数量	英文名称
	GB/T 70.1 M4X8	内六角杯头螺钉M4X8	4	
	GB/T 819.1 M2.5X6	不锈钢沉头十字螺丝M2.5X6	2	
	球头十字M2.5X4	不锈钢球头十字螺丝M2.5X4	2	
	内六角大头M5X10	内六角大头螺丝M5X10	2	



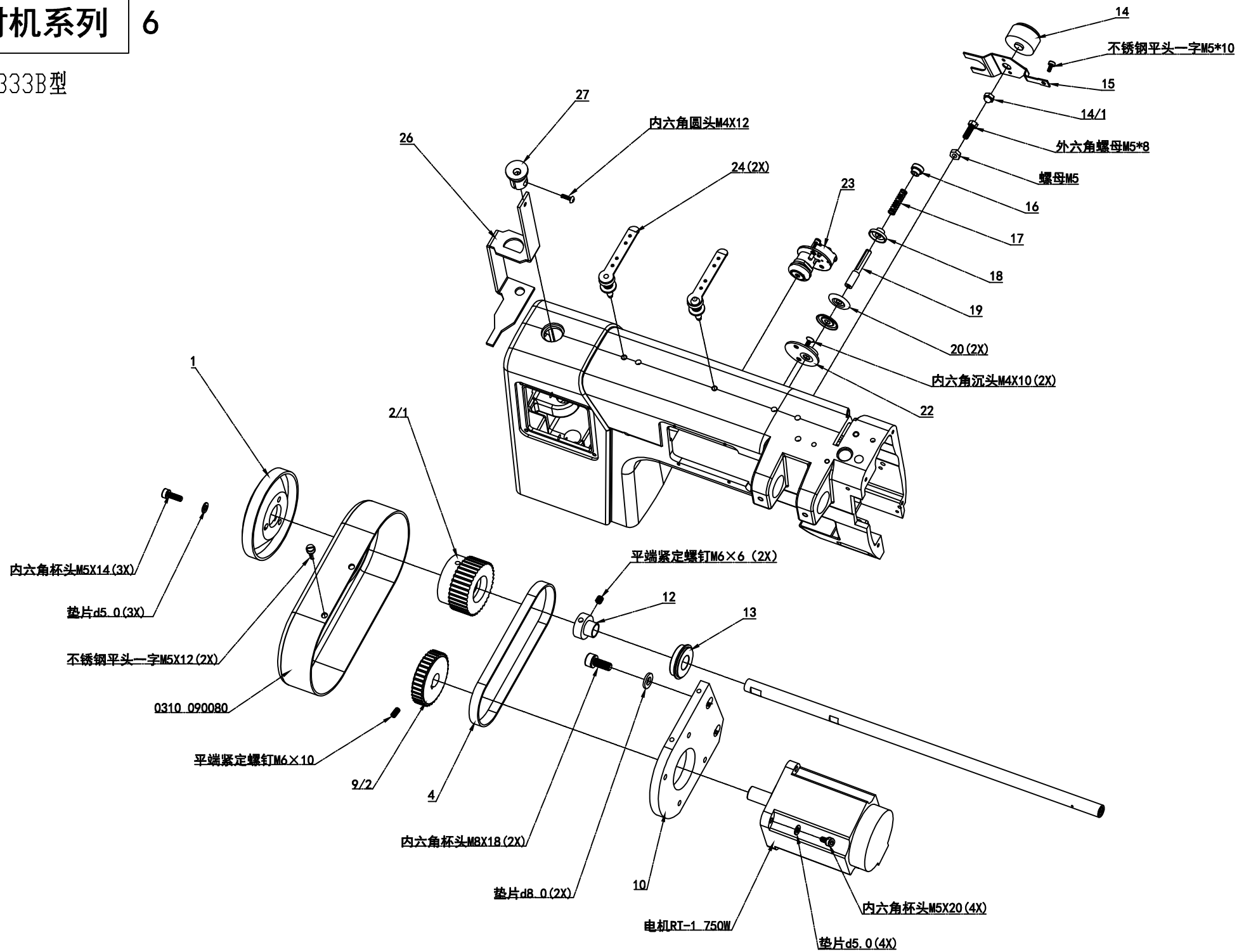
机器型号: 0333

列表/ Table: 05

序号	零件编号	中文名称	数量	英文名称
1	0333 050010	下轴套	1	
2	0333 050020	旋梭轴	1	
3	0333 050030	动刀	1	
5	0333 050050	曲柄	1	
6	0333 050060	关节轴承	1	
7	0333 050070	轴承连接杆	1	
8	0333 050080	轴肩螺钉	1	
10	0333 050100	安装架	1	
11	0333 050110	电磁铁	1	
13	0333 050130	箍圈	1	
14	0333 050140	勾簧	1	
17	0333 050170	紧圈	1	
19	0333 050190	挡片	1	
20	0333 050200	扭簧	1	
21	0333 050210	弹簧	1	
22	0333 050220	空心销钉	1	
24	0333 050240	压簧	1	
25	0333 050250	轴肩销钉	1	
26	0333 050260	旋转座	1	
27	0333 050270	凸轮	1	
28	0333 050280	大锥齿轮	1	
29	0333 050290	齿轮轴下衬套	1	
30	0333 050300	齿轮轴	1	
31	0333 050310	齿轮轴上衬套	1	
32	0333 050320	锥齿轮	1	
33	0333 050330	主轴锥齿轮	1	
34	0333 050340	中座轴套	1	
35	0333 050350	下轴锥齿轮	1	
36	0333 050360	曲柄销轴	1	
37	0333 050370	轴套	1	
38	0333 050380	旋梭垫片	1	
39	0333 050390	旋梭	1	
40	0333 050400	安装座组件	1	

序号	零件编号	中文名称	数量	英文名称
	GB/T 6170 M3	螺母M3	1	
	GB/T 6170 M5	螺母M5	1	
	GB/T 6170 M6	螺母M6	2	
	GB/T 70.1 M6X10	杯头内六角螺丝M6X10	2	
	GB/T 70.2 M3X4	球头十字螺钉M3X4	2	
	GB/T 70.2 M3X10	内六角圆头螺钉M3X10	1	
	GB/T 77 M4X4	内六角平端紧定螺钉M4X4	2	
	GB/T 77 M6X4	内六角平端紧定螺钉M6X4	2	
	GB/T 77 M6X6	内六角平端紧定螺钉M6X6	6	

333B型



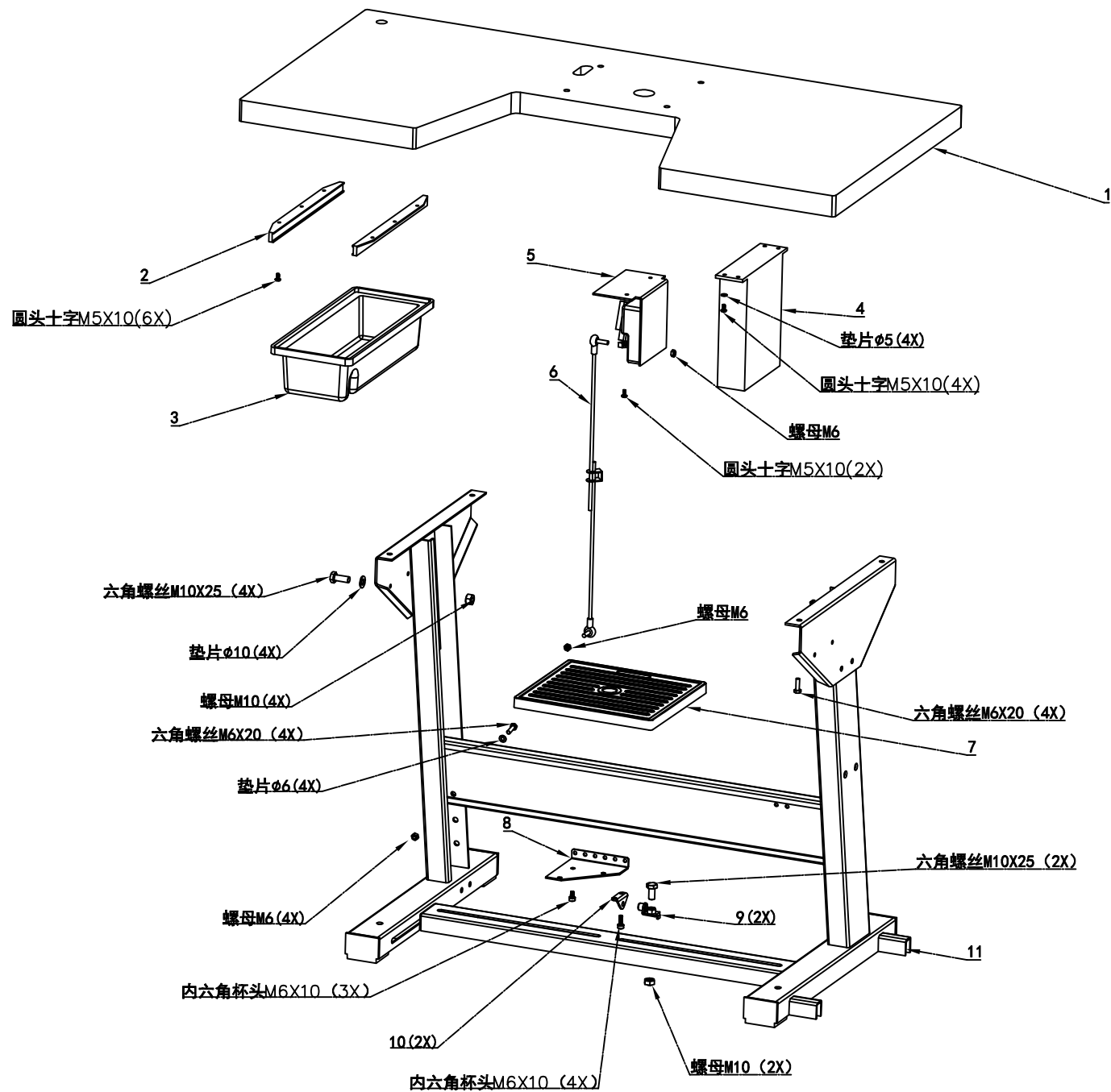
机器型号: 0333

列表/ Table: 06

序号	零件编号	中文名称	数量	英文名称
1	0550 030770	手轮	1	
2/1	0333 060021	主轴同步轮	1	
4	0333 060040	5M-400 W10	1	
9/2	0333 060092	电机同步轮	1	
10	0333 060102	电机板	1	
12	0333 060120	轴承衬套	1	
13	6202	深沟球轴承	1	
14	0333 060140	电磁铁	1	
14/1	0333 060141	螺帽	1	
15	0333 060150	电磁铁支架	1	
16	0333 060160	调节螺母	1	
17	0333 060170	夹线器压簧	1	
18	0333 060180	夹线器盘座	1	
19	0333 060190	夹线器芯子	1	
20	0333 060200	夹线盘	2	
22	0333 060220	夹线器座	1	
23	0333 060230	打线器组件	1	
24	0333 060240	过线器	2	
26	0333 060260	油棉	1	
27	0333 060270	注油器	1	
	0310 090080	黑色防尘罩	1	
	RT-1 750W	伺服电机	1	

序号	零件编号	中文名称	数量	英文名称
	外六角螺丝M5X8	外六角螺丝M5X8	1	
	平头一字螺丝M5X10	不锈钢平头一字M5X10	1	
	平头一字螺丝M5X12	不锈钢平头一字M5X12	2	
	GB/T 70.1 M5X14	内六角杯头螺钉M5X14	3	
	GB/T 70.1 M5X20	内六角杯头螺钉M5X20	4	
	GB/T 70.1 M8X18	内六角杯头螺钉M8X18	2	
	GB/T 70.2 M4X12	内六角圆头螺钉M4X12	1	
	GB/T 70.3 M4X10	内六角沉头螺钉M4X10	2	
	GB/T 97.1 d5.0	垫片d5.0	7	
	GB/T 97.1 d8.0	垫片d8.0	2	
	T80M6X10	平端紧定螺钉M6X10	1	
	T80M6X6	平端紧定螺钉M6X6	2	
	螺母M5	螺母M5	1	

附衬机系列 7



机器型号: 0333

列表/ Table: 07

序号	零件编号	中文名称	数量	英文名称
1	333面板	面板	1	
2	0550 110080	引导条	2	
3	0780 010140	抽屉	1	
4	ISU12G6602	电控箱	1	
5	0333 120050	启动开关	1	
6	0333 120060	连杆组件	1	
7	0780 010450	脚踏板	1	
8	0550 110141	脚踏板连接板	1	
9	0550 110143	脚踏板支架	2	
10	0780 010520	调节座连接	2	
11	0550 110060	机架	1	

序号	零件编号	中文名称	数量	英文名称
	GB/T 61 M6	螺母M6	6	
	GB/T 61 M10	螺母M10	6	
	GB/T 70.1 M6X10	内六角杯头螺丝M6X10	7	
	GB/T 72 M5X10	圆头十字螺钉M5X10	12	
	GB/T 838 M6X20	六角螺丝M6X20	8	
	GB/T 838 M10X25	六角螺丝M10X25	6	
	GB/T 97 Ø10	垫片Ø5	4	
	GB/T 97 Ø6	垫片Ø6	4	
	GB/T 97 Ø10	垫片Ø10	4	