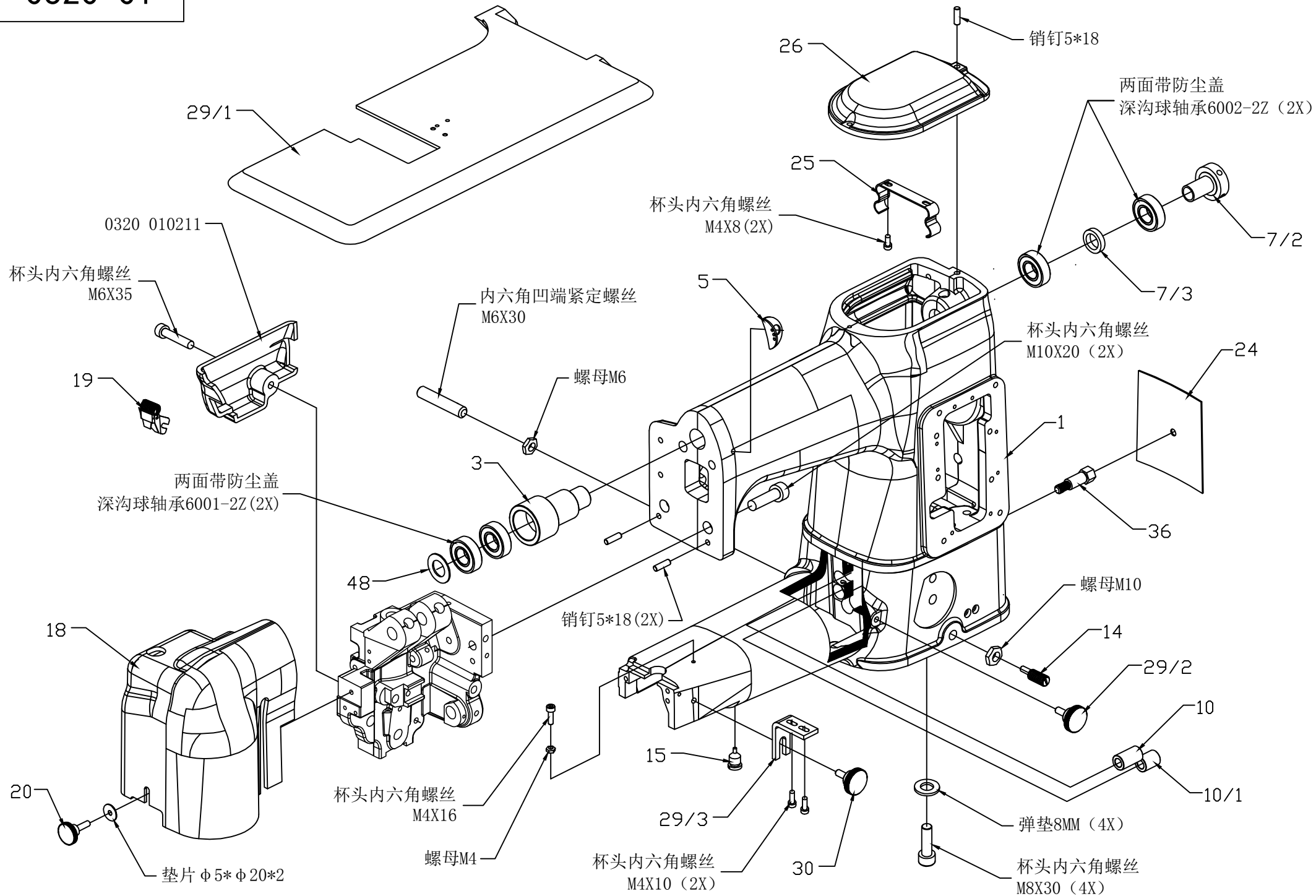


# 浙江亨泰智能设备有限公司

## 0320 示意图

2024/9/28

0320 01



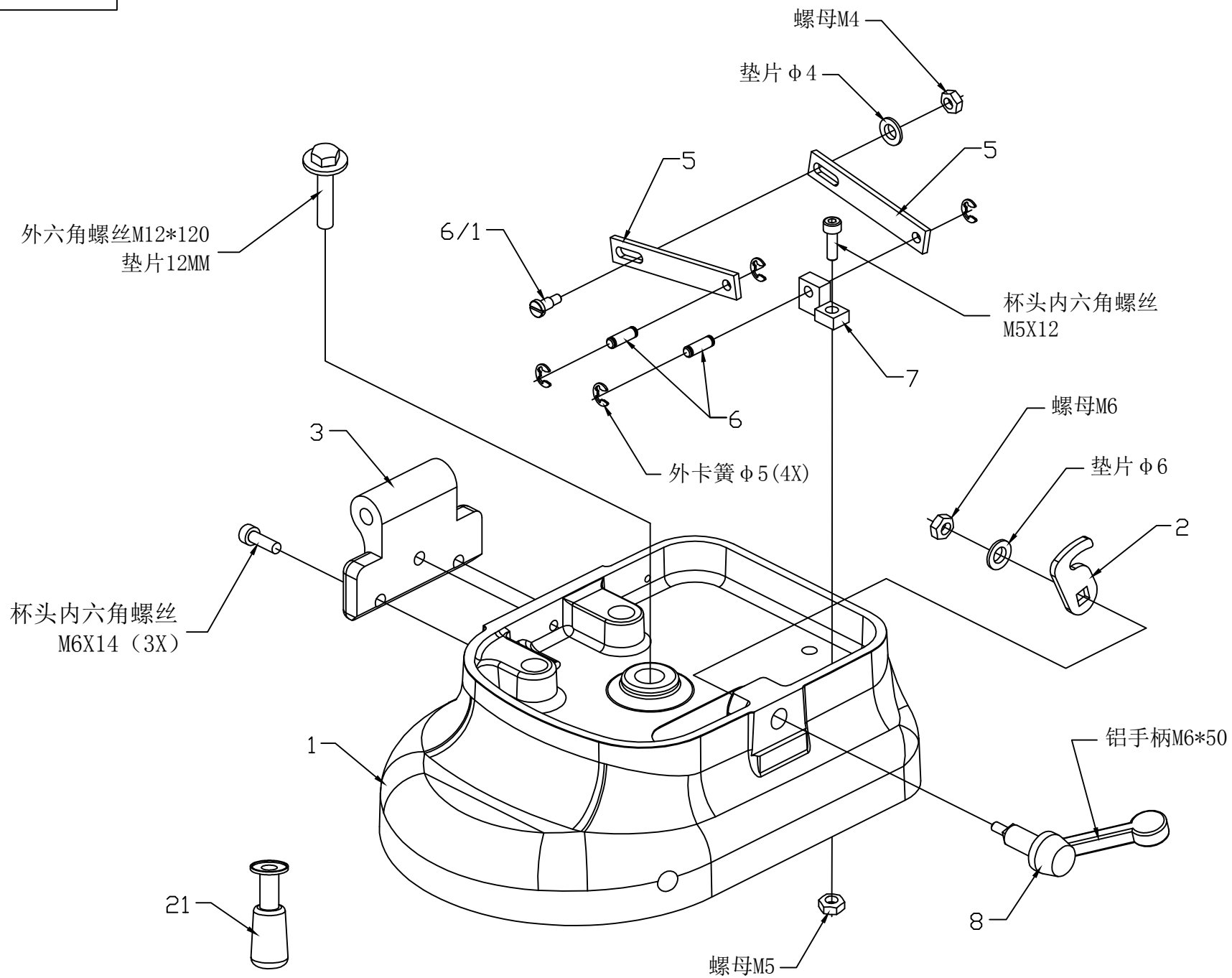
机器型号: 0320

列表/ Table: 01

序号	零件编号	中文名称	数量	英文名称
1	0031	连体机头	1	
3	0310 010030	衬套	1	
5	0310 010050	过线板	1	
7/2	0310 010072	轴承座	1	
7/3	0310 010073	垫圈	1	
10	0310 010100	垫圈	1	
10/1	0310 010101	垫圈	1	
14	0310 010140	偏心螺丝	1	
15	0310 010150	定位螺丝	1	
18	0310 010180	机头前盖	1	
19	0310 010190	剪刀组件	1	
20	0310 010200	固定螺丝	1	
24	0310 010240	机座后盖	1	
25	0310 010250	卡扣	1	
26	0310 010260	机头上盖	1	
29/1	0313 010291	工作台	1	
29/2	0310 010292	定位螺钉	1	
29/3	0310 010293	支撑架	1	
30	0310 010300	定位螺钉	1	
36	0310 010360	摆动架	1	
48	0310 010480	垫片 $\phi 12 * \phi 24 * 1$	1	
	0320 010211	机头侧盖	1	
	深沟球轴承6001-2Z	深沟球轴承6001-2Z	2	
	深沟球轴承6002-2Z	深沟球轴承6002-2Z	2	
	销钉5*18	销钉5*18	3	

序号	零件编号	中文名称	数量	英文名称
	GB/T 70.1 M4*8	杯头内六角螺丝M4*8	2	
	GB/T 70.1 M4*10	杯头内六角螺丝M4*10	2	
	GB/T 70.1 M4*16	杯头内六角螺丝M4*16	1	
	GB/T 70.1 M6*35	杯头内六角螺丝M6*35	1	
	GB/T 70.1 M8*30	杯头内六角螺丝M8*30	4	
	GB/T 70.1 M10*20	杯头内六角螺丝M10*20	2	
	GB/T 80 M6*30	内六角凹端紧定螺丝M6*30	1	
	垫片 $\phi 5 * \phi 20 * 2$	垫片 $\phi 5 * \phi 20 * 2$	1	
	弹垫8MM	弹垫8MM	4	
	螺母M4	螺母M4	1	
	螺母M6	螺母M6	1	
	螺母M10	螺母M10	1	

0320 02



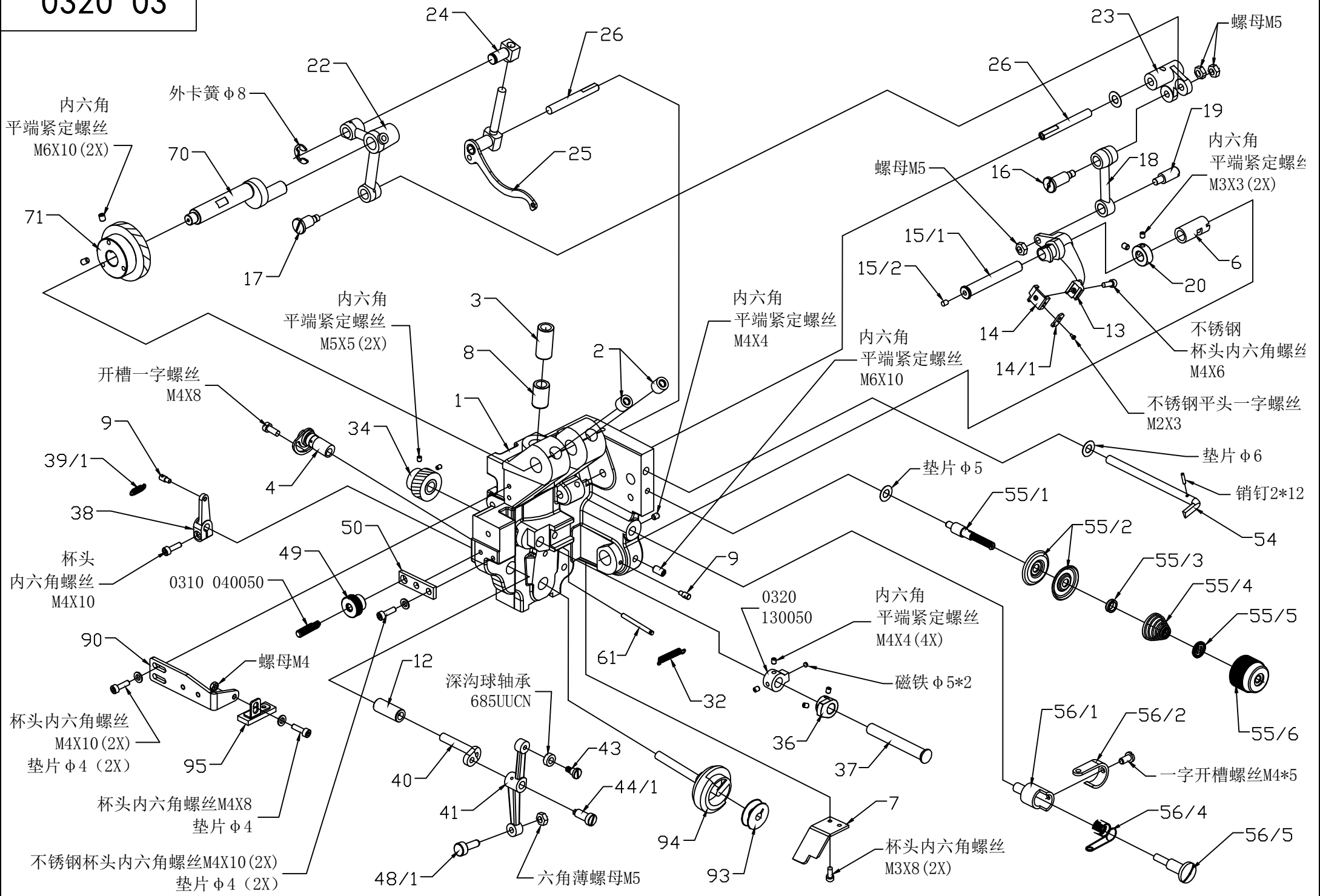
机器型号: 0320

列表/ Table: 02

序号	零件编号	中文名称	数量	英文名称
1	0310 020010	底座	1	
2	0310 020020	机座扣	1	
3	0310 020030	合页	1	
5	0310 020050	拉板	2	
6	0310 020060	销轴	2	
6/1	0310 020061	自制螺丝	1	
7	0310 020070	拉板座	1	
8	0310 020080	扳手轴	1	
21	0310 020210	油壶	1	
	0310 020081	铝手柄M6*50	1	
	外六角M12×120	外六角螺丝M12×120镀锌	1	
	垫片12MM	垫片12MM	1	

序号	零件编号	中文名称	数量	英文名称
	GB/T 70.1 M5×12	杯头内六角螺丝M5×12	1	
	GB/T 70.1 M6×14	杯头内六角螺丝M6×14	3	
	垫片φ4	垫片φ4	1	
	垫片φ6	垫片φ6	1	
	螺母M4	螺母M4	1	
	螺母M5	螺母M5	1	
	螺母M6	螺母M6	1	
	外卡簧φ5	外卡簧φ5	4	

0320 03

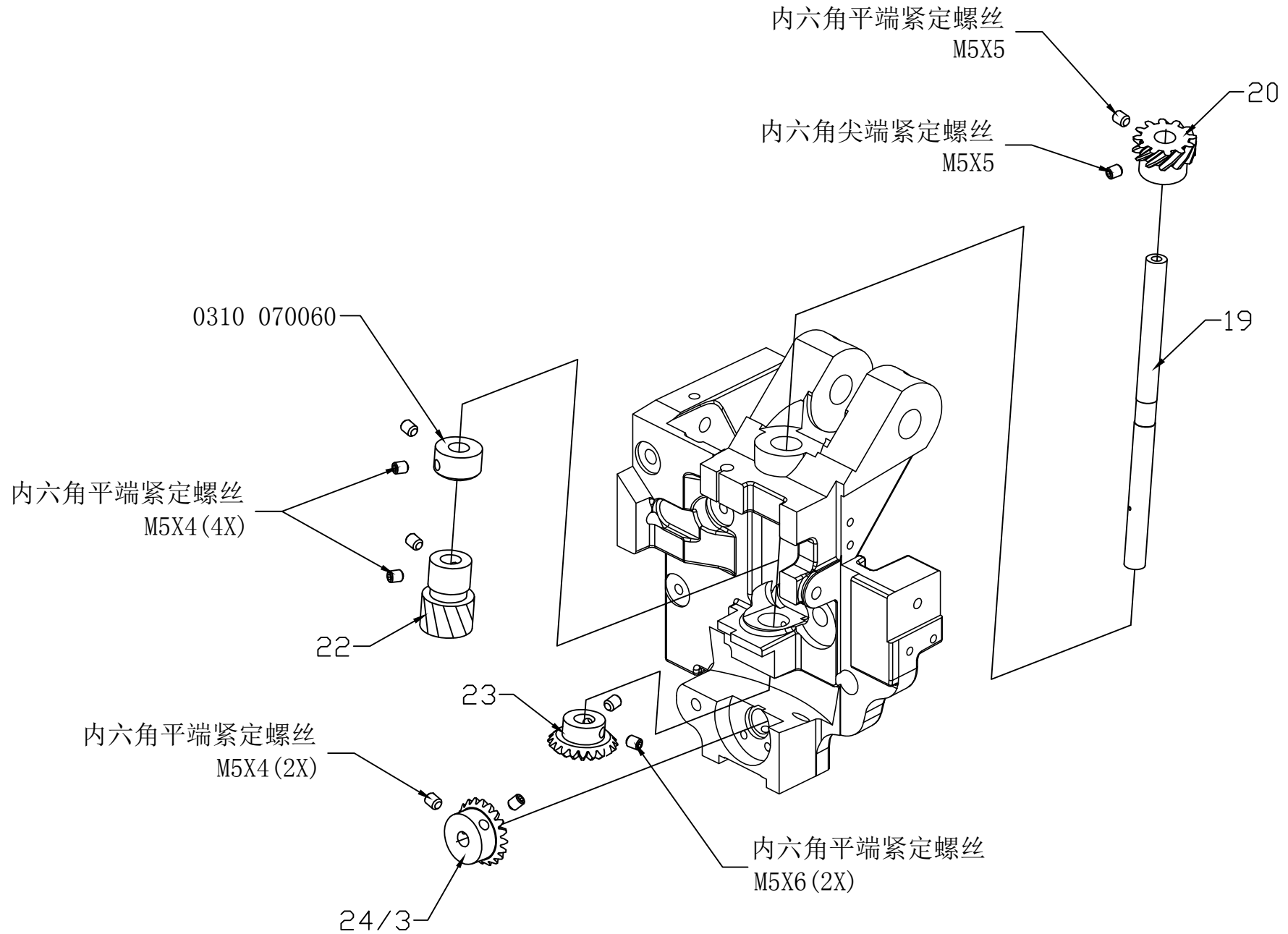


机器型号: 0320

列表/ Table: 03

序号	零件编号	中文名称	数量	英文名称
1	0310 030010	机头齿轮座	1	
2	0310 030020	油棉盖	2	
3	0310 030030	轴套	1	
4	0310 030040	偏心轴套	1	
6	0310 030060	偏心轴套	1	
7	0310 030070	护板 (363用)	1	
8	0310 030080	轴套	1	
9	0310 030090	弹簧销钉	2	
12	0310 030120	轴套	1	
13	0310 030130	针座	1	
14	0310 030140	机针压板	1	
14/1	0310 030141	过线板	1	
15/1	0310 030151	针座轴	1	
15/2	0310 030152	铜堵头	1	
16	0310 030160	轴肩螺丝	1	
17	0310 030170	偏心螺丝	1	
18	0310 030180	连杆	1	
19	0310 030190	定位螺丝	1	
20	0310 030200	紧圈	1	
22	0310 030220	摆杆	1	
23	0310 030230	摆臂	1	
24	0310 030240	摆杆	1	
25	0310 030250	挑线臂组件	1	
26	0310 030260	挑线摆臂轴 $\phi 6 \times 50$	2	
32	0310 030320	拉簧	1	
34	0310 030340	蜗轮	1	
36	0310 030360	凸轮	1	
37	0360 030370	凸轮轴	1	
38	0310 030380	拉簧摆杆	1	
39/1	0310 030391	弹簧	1	
40	0310 030400	摆臂	1	
41	0310 030410	摆臂	1	
43	0310 030430	轴肩螺钉	1	
44/1	0310 030441	轴肩螺钉	1	
48/1	0310 030481	调节螺钉	1	
49	0310 030490	调节螺母	1	
50	0310 030500	固定板	1	
54	0310 030540	夹线盘摆叉	1	

序号	零件编号	中文名称	数量	英文名称
55/1	0310 030551	夹线器芯子	1	
55/2	0310 030552	夹线盘	2	
55/3	0310 030553	定位圈	1	
55/4	0310 030554	弹簧	1	
55/5	0310 030555	定位片	1	
55/6	0310 030556	调节旋钮	1	
56/1	0310 030561	过线器座	1	
56/2	0310 030562	过线器	1	
56/4	0310 030564	扭簧	1	
56/5	0310 030565	过线器螺丝	1	
61	0310 030610	拉簧销	1	
70	0310 030700	曲轴	1	
71	0310 030710	斜齿轮组件	1	
90	0310 030901	支架	1	
93	0310 030930	梭芯	1	
94	0310 030940	进口旋梭	1	
95	0310 030950	冷光灯 (外购)	1	
	0310 040050	调节螺母	1	
	0320 130050	磁性感应圈	1	
	深沟球轴承685UUCN	深沟球轴承685UUCN	1	
	销钉2*12	销钉2*12	1	
	磁铁 $\phi 5 \times 2$	磁铁 $\phi 5 \times 2$	1	
	平头一字M2*3	不锈钢平头一字螺丝M2*3	1	薄螺母M5 薄螺母M5 1
	一字开槽M4*5	一字开槽螺丝M4*5	1	螺母M4 螺母M4 1
	一字开槽M4*8	一字开槽螺丝M4*8	1	螺母M5 螺母M5 3
	GB/T 70.1 M4*4	杯头内六角螺丝M4*4	5	外卡簧 $\phi 8$ 外卡簧 $\phi 8$ 1
	GB/T 70.1 M3*8	杯头内六角螺丝M3*8	2	垫片 $\phi 4$ 垫片 $\phi 4$ 5
	GB/T 70.1 M4*6	不锈钢杯头内六角螺丝M4*6	1	垫片 $\phi 5$ 垫片 $\phi 5$ 1
	GB/T 70.1 M4*8	杯头内六角螺丝M4*8	1	垫片 $\phi 6$ 垫片 $\phi 6$ 1
	GB/T 70.1 M4*10	杯头内六角螺丝M4*10	3	
	GB/T 70.1 M4*10	不锈钢杯头内六角螺丝M4*10	2	
	GB/T 77 M3*3	内六角平端紧定螺丝M3*3	2	
	GB/T 77 M5*5	内六角平端紧定螺丝M5*5	2	
	GB/T 77 M6*10	内六角平端紧定螺丝M6*10	3	



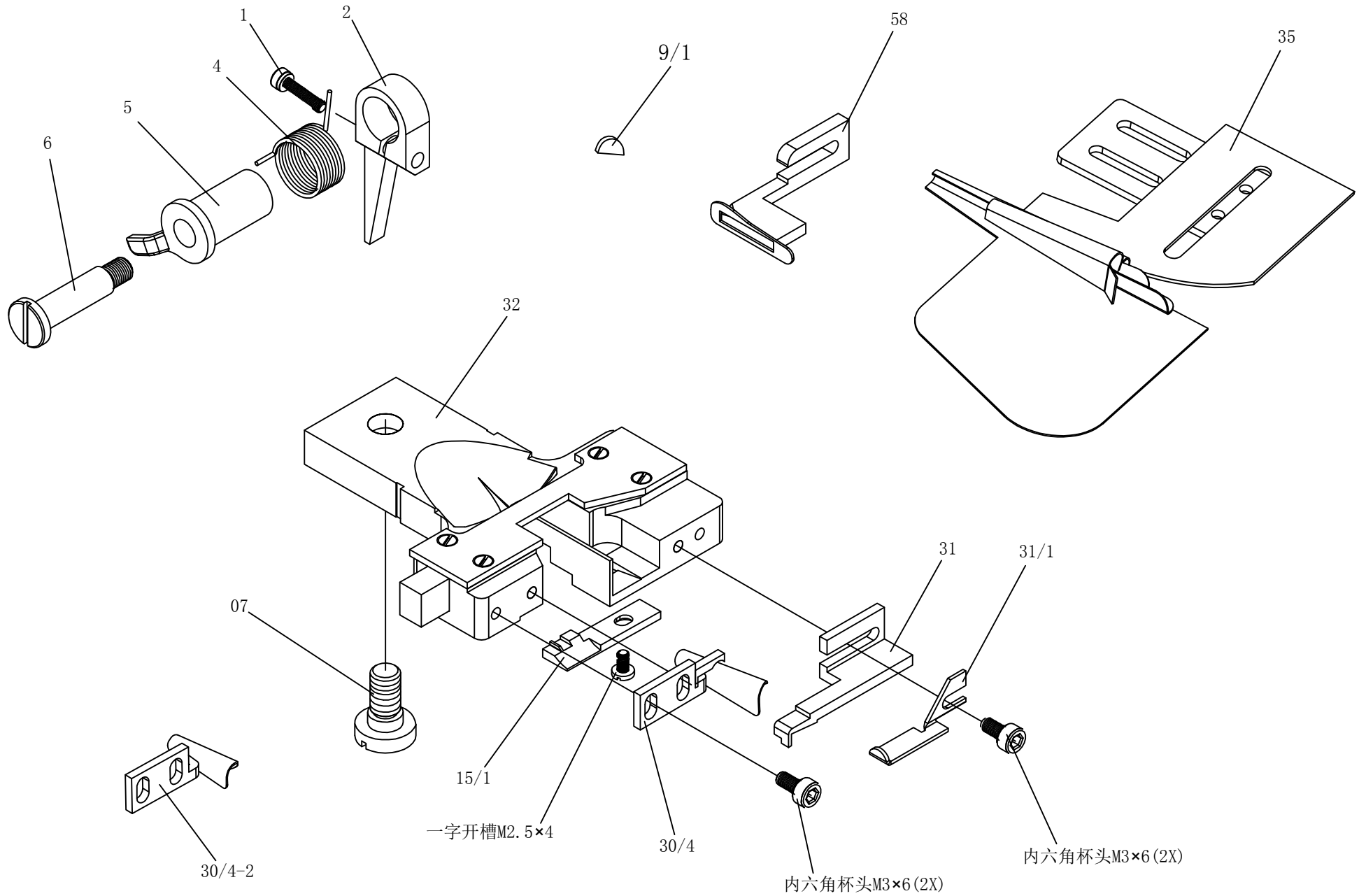
机器型号: 0320

列表/ Table: 04

序号	零件编号	中文名称	数量	英文名称
19	0310 040190	上下同步轴	1	
20	0310 040200	小齿轮	1	
22	0310 040220	蜗杆	1	
23	0310 040230	锥形齿轮	1	
24/3	0310 040243	锥形齿轮	1	
	0310 070060	紧圈	1	

序号	零件编号	中文名称	数量	英文名称
	GB/T 77 M5×4	内六角平端紧定螺丝M5×4	6	
	GB/T 77 M5×5	内六角平端紧定螺丝M5×5	1	
	GB/T 77 M5×5	内六角尖端紧定螺丝M5×5	1	
	GB/T 77 M5×6	内六角平端紧定螺丝M5×6	2	

0320 05



机器型号: 0320

列表/ Table: 05

序号	零件编号	中文名称	数量	英文名称
1	0310 050010	杯头内六角M4×14加工	1	
2	0310 050020	定位块	1	
4	0310 050040	扭簧	1	
5	0310 050050	定位臂	1	
6	0310 050060	螺丝	1	
7	0310 050070	螺丝	1	
9/1	0310 050091	----	1	
15/1	0313 050151	定位板	1	
30/4	0313 050304	卷边筒(363用)	1	
30/4-2	0360 050304	卷边筒(370用)	1	
31	0313 050310	分布块	1	
31/1	0313 050311	分布块	1	
32	0310 050320	310自制针板组件	1	
35	0360 050350	自制卷边筒(370用)	1	
58	0313 060580	分布块(363用)	1	

序号	零件编号	中文名称	数量	英文名称
	GB/T 70.1 M3×6	内六角杯头螺钉M3×6	4	
	GB/T 67.1 M2.5×4	一字开槽螺钉M2.5×4	1	



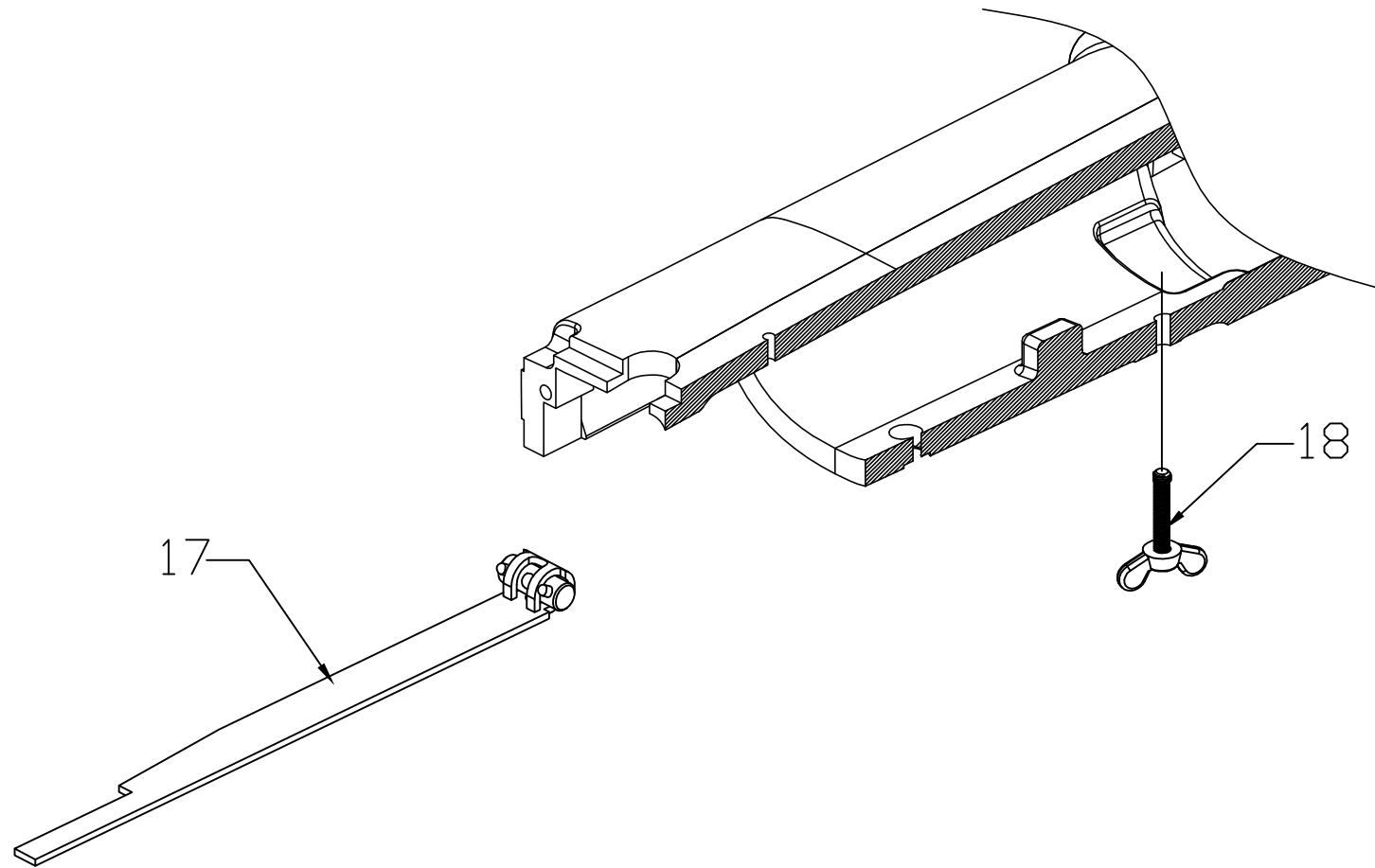
机器型号: 0320

列表/ Table: 06

序号	零件编号	中文名称	数量	英文名称
1/1	0310 060011	连杆	1	
1/2	0310 060012	轴	1	
2	0310 060020	连杆	1	
3	0310 060030	销轴	1	
4	0310 060040	销轴	1	
5	0310 060050	偏心轴	1	
6	0310 060060	销轴	1	
7	0310 060070	连杆	1	
8	0310 060080	带轴螺丝	2	
9	0310 060090	带轴螺丝	2	
10	0310 060100	连杆	1	
11	0310 060110	摆杆	1	
12	0310 060120	销轴	1	
13	0310 060130	下送布牙	1	
14	0310 060140	销轴	1	
15	0310 060150	连杆	1	
16/1	0310 060161	摆臂	1	
16/2	0310 060162	轴	1	
17	0310 060170	摆臂	1	
22/1	0310 060221	滑块	1	
22/2	0310 060222	滑块杆	1	
23	0310 060230	滑块组件	1	
24	0310 060240	压簧	1	
25	0310 060250	调节螺丝	1	
26	0310 060260	调节螺丝	1	
29	0310 060290	曲柄	1	
30	0310 060300	螺丝	1	
31	0310 060310	滚轮	1	
32	0310 060320	曲柄连杆	1	
33	0310 060330	偏心轴	1	
34/1	0360 060341	压脚	1	
35/1	0310 060351	下压脚座	1	
51	0310 060510	连接块	1	
52	0313 060520	固定片	1	
53	0310 060530	导向块	1	
54	0310 060540	滑轨垫板	1	
	0310 020141	拉簧螺钉	2	
	0310 070260	紧圈	2	

序号	零件编号	中文名称	数量	英文名称
	8D-47	送线杆弹簧	1	
	MGN9C1R0046Z0HM-E1=9	滑轨+滑块	1	
	GB/T 70.1 M3×5	杯头内六角螺丝M3×5	2	
	GB/T 70.1 M3×8	杯头内六角螺丝M3×8	2	
	GB/T 70.1 M3×10	杯头内六角螺丝M3×10	4	
	GB/T 70.1 M4×10	杯头内六角螺丝M4×10	1	
	GB/T 70.1 M5×25	杯头内六角螺丝M5×25	3	
	GB/T 70.3 M3×6	沉头内六角螺丝M3×6	2	
	GB/T 77 M3×3	内六角平端紧定螺丝M3×3	2	
	GB/T 77 M4×3	内六角平端紧定螺丝M4×3	4	
	GB/T 77 M5×5	内六角平端紧定螺丝M5×5	1	
	外卡簧 φ7	外卡簧 φ7	1	
	螺母M4	螺母M4	2	
	螺母M5	螺母M5	2	

0320 07

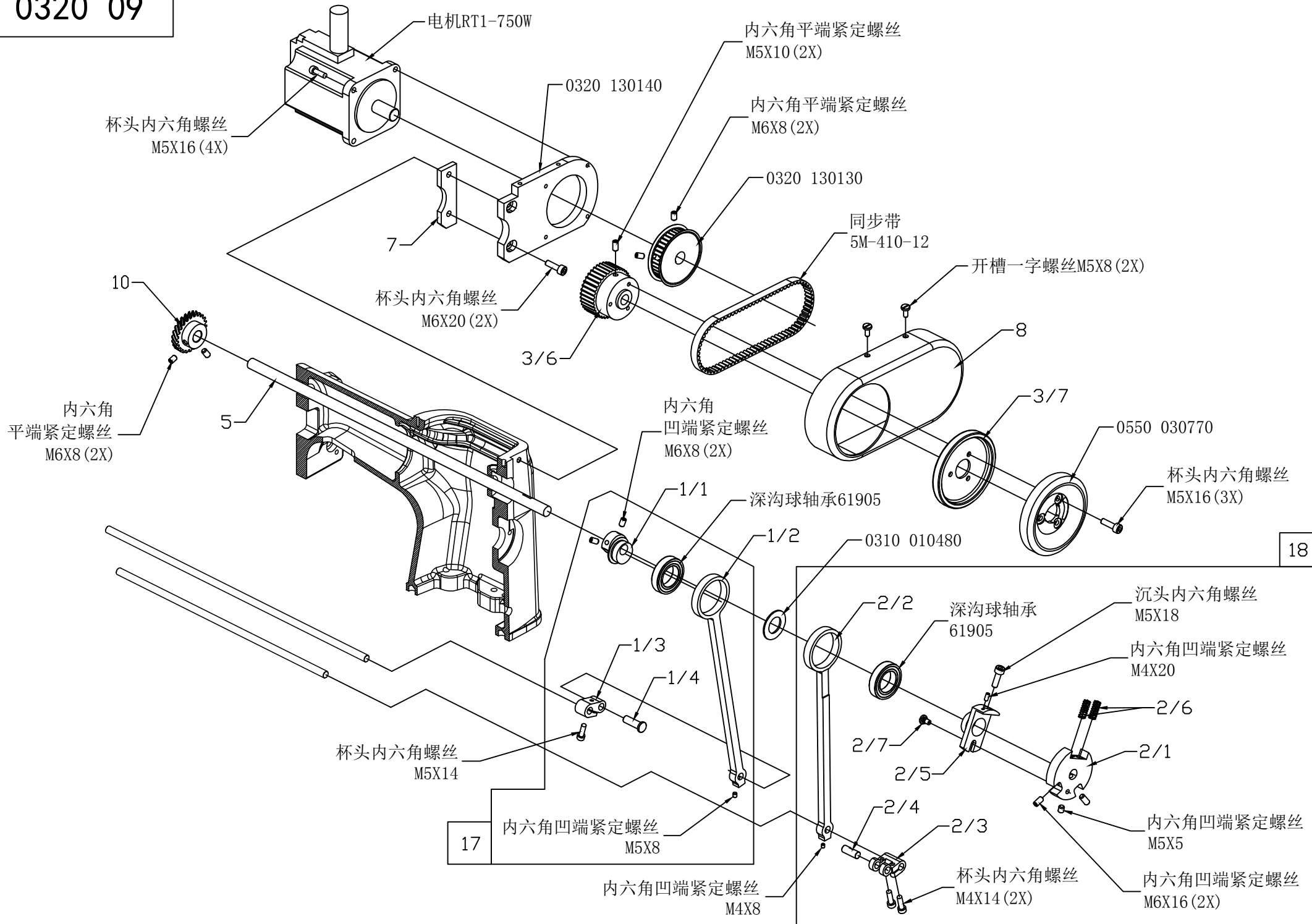


机器型号: 0320

列表/ Table: 07

序号	零件编号	中文名称	数量	英文名称
17	0310 070170	定位臂组件	1	
18	0310 070180	手拧螺钉	1	

序号	零件编号	中文名称	数量	英文名称
----	------	------	----	------

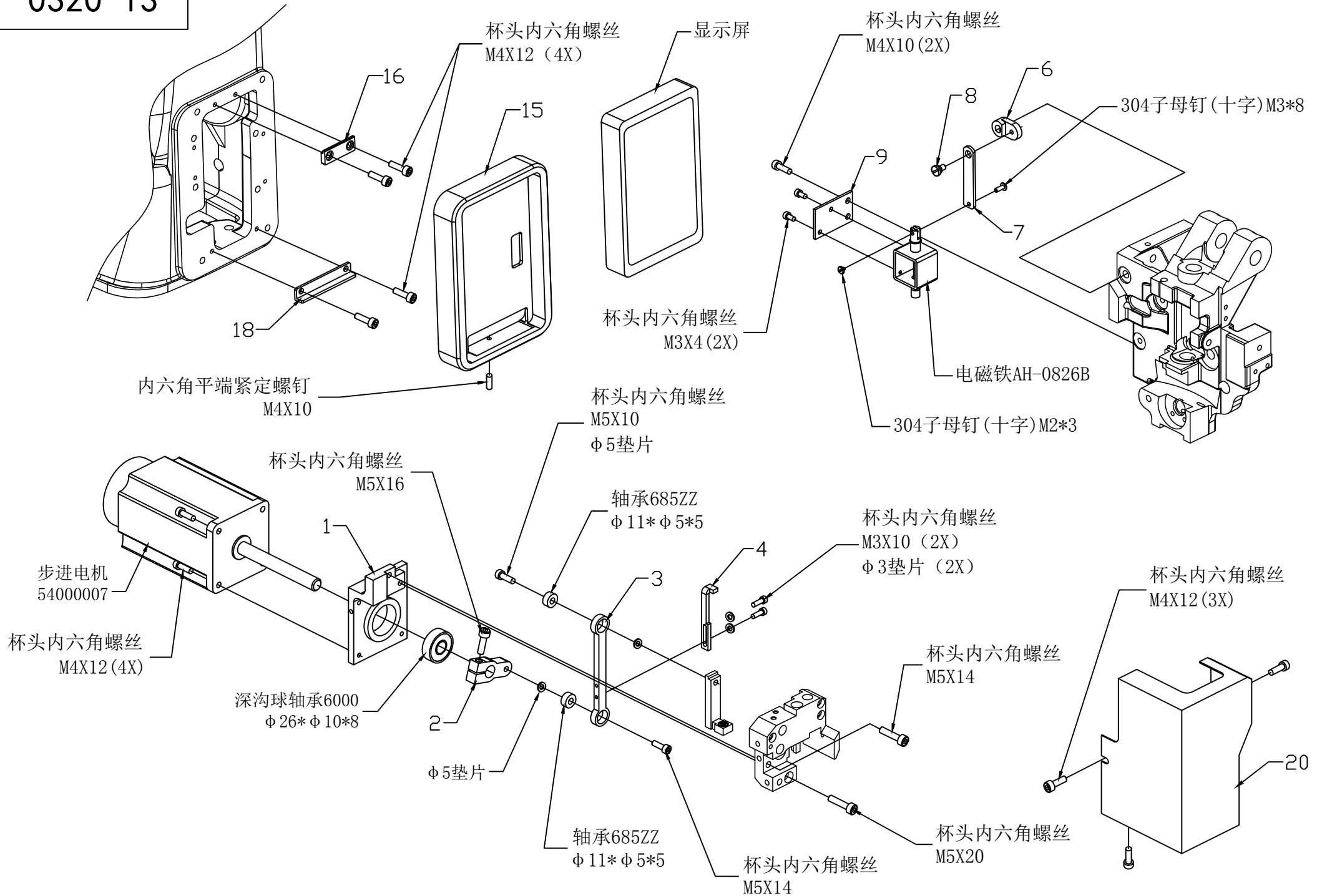


机器型号: 0320

列表/ Table: 09

序号	零件编号	中文名称	数量	英文名称
1/1	0310 090011	偏心轮	1	
1/2	0310 090012	连杆	1	
1/3	0310 090013	摆杆	1	
1/4	0310 090014	销轴	1	
2/1	0310 090021	滑槽盘	1	
2/2	0310 090022	连杆	1	
2/3	0310 090023	长连杆摆臂	1	
2/4	0310 090024	销轴	1	
2/5	0310 090025	偏心轮滑块	1	
2/6	0310 090026	压簧	2	
2/7	0310 090027	销轴	1	
3/6	0310 090036	手轮座	1	
3/7	0310 090037	塑料手轮	1	
5	0310 090050	上主轴	1	
7	0310 090070	电机板垫板	1	
8	0310 090080	同步带罩壳	1	
10	0310 090100	大斜齿轮	1	
17	0310 090170	偏心连杆组件	1	
18	0310 090180	调节偏心连杆组件	1	
	0310 010480	垫片 $\phi 12 * \phi 24 * 1$	1	
	0320 130130	电机轮	1	
	0320 130140	电机板	1	
	0550 030770	塑料手轮	1	
	5M-410-12	同步带	1	
	深沟球轴承61905	深沟球轴承61905	2	
	RT1-750W	电机RT1-750W	1	

序号	零件编号	中文名称	数量	英文名称
	GB/T 67.1 M5×8	开槽一字螺丝M5×8	2	
	GB/T 70.1 M4×14	杯头内六角螺丝M4×14	2	
	GB/T 70.1 M5×14	杯头内六角螺丝M5×14	1	
	GB/T 70.1 M5×16	杯头内六角螺丝M5×16	7	
	GB/T 70.1 M6×20	杯头内六角螺丝M6×20	2	
	GB/T 70.3 M5×18	沉头内六角螺丝M5×18	1	
	GB/T 77 M5×10	内六角平端紧定螺丝M5×10	2	
	GB/T 77 M6×8	内六角平端紧定螺丝M6×8	4	
	GB/T 80 M4×8	内六角凹端紧定螺丝M4×8	1	
	GB/T 80 M4×20	内六角凹端紧定螺丝M4×20	1	
	GB/T 80 M5×5	内六角凹端紧定螺丝M5×5	1	
	GB/T 80 M5×8	内六角凹端紧定螺丝M5×8	1	
	GB/T 80 M6×8	内六角凹端紧定螺丝M6×8	2	
	GB/T 80 M6×16	内六角凹端紧定螺丝M6×16	2	

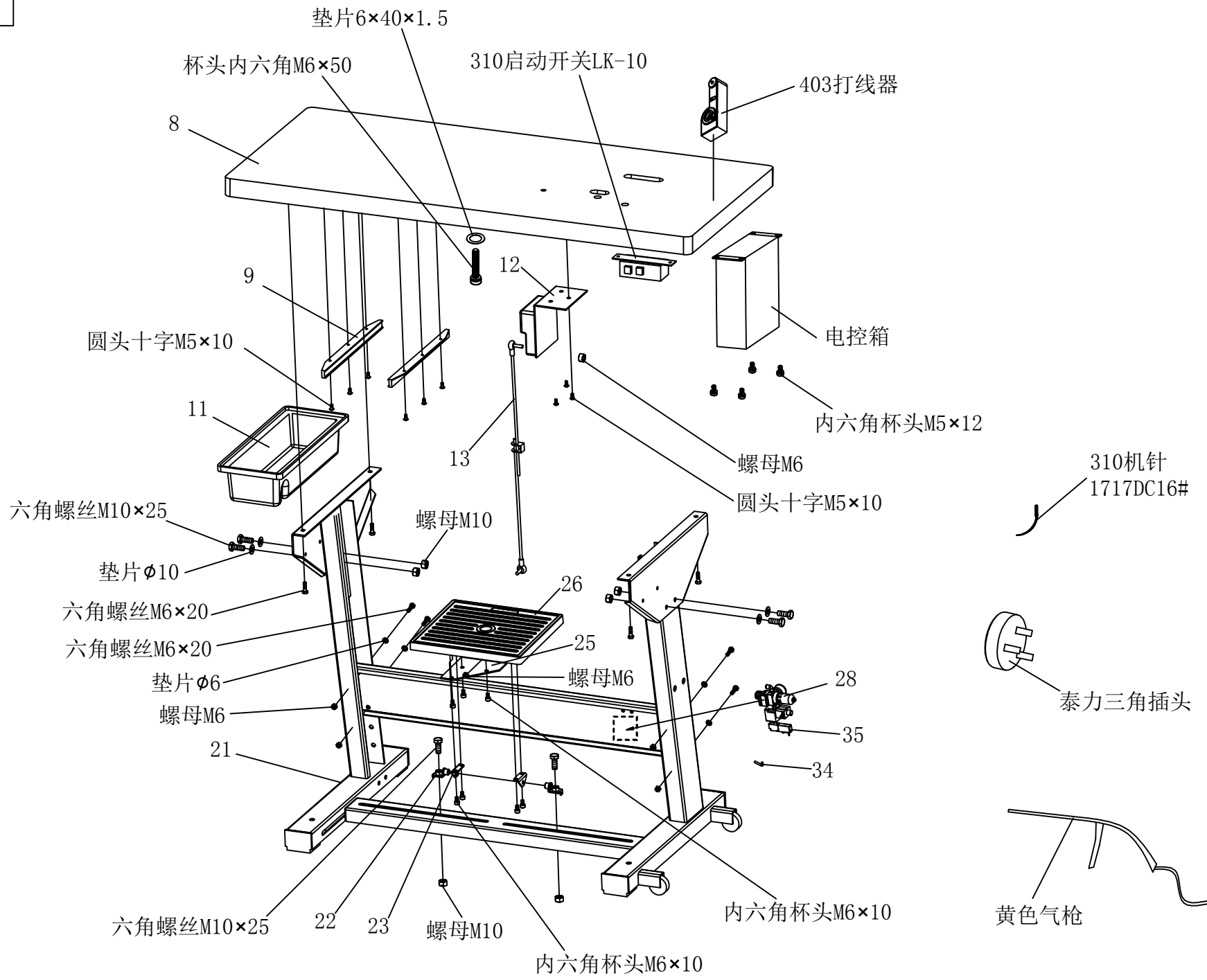


机器型号: 0320

列表/ Table: 13

序号	零件编号	中文名称	数量	英文名称
1	0320 130010	电机安装板	1	
2	0320 130020	摆臂	1	
3	0320 130030	摆臂	1	
4	0320 130040	送布牙拉钩	1	
6	0320 130060	滑块支撑板	1	
7	0320 130070	滑块支撑板	1	
8	0320 130080	滑块支撑板	1	
9	0320 130090	电磁铁安装座	1	
15	0320 130150	触摸屏安装盒	1	
16	0320 130160	上限位板	1	
18	0320 130180	下挡板	1	
20	0320 130200	机头罩	1	
	02.04.0780.000023	轴承6000	1	
	轴承685ZZ	轴承685ZZ	2	
	电磁铁AH-0826B	电磁铁AH-0826B	1	
	步进电机	步进电机54000007	1	
	显示屏	显示屏2H44RA2103	1	
	304子母钉M3×8	304子母钉十字M3×8	1	
	304子母钉M2×3	304子母钉十字M2×3	1	

序号	零件编号	中文名称	数量	英文名称
	GB/T 70.1 M3×4	杯头内六角螺丝M3×4	2	
	GB/T 70.1 M3×10	杯头内六角螺丝M3×10	2	
	GB/T 70.1 M4×10	杯头内六角螺丝M4×10	2	
	GB/T 70.1 M4×12	杯头内六角螺丝M4×12	11	
	GB/T 70.1 M5×10	杯头内六角螺丝M5×10	1	
	GB/T 70.1 M5×14	杯头内六角螺丝M5×14	2	
	GB/T 70.1 M5×16	杯头内六角螺丝M5×16	1	
	GB/T 70.1 M5×20	杯头内六角螺丝M5×20	1	
	GB/T 77 M4×10	内六角平端紧定螺钉M4×10	1	
	φ3垫片	φ 3垫片	2	
	φ5垫片	φ 5垫片	2	



机器型号: 0320

列表/ Table: 10

序号	零件编号	中文名称	数量	英文名称
8	0310 100080	310面板	1	
9	0550 110080	引导条	2	
11	0780 010140	抽屉	1	
12	抬压脚开关	抬压脚开关	1	
13	连杆组件	连杆组件	1	
21	0550 110060	机架	1	
22	0550 110143	脚踏板支架	2	
23	0780 010520	调节座连接板	2	
25	0550 110141	脚踏板连接板	1	
26	0780 010450	脚踏板	1	
28	SRF-02	油水分流器	1	
34	0310 100340	气枪挂钩	1	
35	WZ1258D	310电磁阀	1	
	403打线器	403打线器	1	
	泰力三角插头	泰力三角插头	1	
	LK-10	310启动开关	1	
	1717DC16#	310机针	1	
	黄色气枪	黄色气枪	1	
	1SU23G6603	电控箱	1	

序号	零件编号	中文名称	数量	英文名称
	GB/T 70.1 M5×12	内六角杯头螺丝M5×12	4	
	GB/T 70.1 M6×10	内六角杯头螺丝M6×10	7	
	GB/T 70.1 M6×50	内六角杯头螺丝M6×50	1	
	GB/T 72 M5×10	圆头十字螺钉M5×10	9	
	GB/T 838 M6×20	六角螺丝M6×20	8	
	GB/T 838 M10×25	六角螺丝M10×25	6	
	GB/T 97 Ø6	垫片Ø6	4	
	GB/T 97 Ø10	垫片Ø10	4	
	垫片Ø6×Ø40×1.5	垫片Ø6×Ø40×1.5	1	
	GB/T 61 M6	螺母M6	6	
	GB/T 61 M10	螺母M10	6	



机器型号: 0320

列表/ Table: 12

序号	零件编号	中文名称	数量	英文名称
1	0310 120010	安装座	1	
2	0310 120020	气缸安装支架	1	
4	0310 120040	上输送安装座	1	
5	0310 120050	偏心轴	1	
7	0310 120070	垫片	2	
8	0310 120080	上同步轮轴	1	
9	0310 120090	轴承安装座	1	
10	0310 120100	上输送轮	1	
11	0310 120110	螺丝	1	
12	0310 120120	下输送轮	1	
13	0310 120130	下输送轴	1	
14	0310 120140	下拖布轮座	1	
16	0310 120160	电机板	1	
17	0310 120170	安装板	1	
18	0310 120180	气缸安装板	1	
19	0310 120190	外罩	1	
20	0310 120200	盖板	1	
21	0310 120210	拖布轮面板	1	
26	0310 120260	垫圈	1	
30	0310 120300	压力调节座	1	
31	0310 120310	压力导杆	1	
32	0310 120320	导轨	1	
35	0320 120350	拖布轮上面板	1	
36	0310 120360	拖布轮老虎卡子	1	
37	0310 120370	弹簧	1	
	0343 343083	调压螺母	1	
	0550 050350	同步轮	4	
	0783 194220	倒回针按钮座	1	
	0783 194230	倒回针按钮	1	
	8H-14	8H-14	1	
	165-3M-W11	310拖布轮同步带	1	
	240-3M-W11	310拖布轮同步带	1	
	销钉4*16	销钉4*16	1	
	轴承686ZZ	轴承686ZZ	2	
	轴承HK071109	滚针轴承HK071109	2	
	深沟球轴承628	深沟球轴承628	2	
	TN20*15S	双轴气缸	1	
	HEM-23D4404-78ED-A	步进电机	2	

序号	零件编号	中文名称	数量	英文名称
	AFR2000	空气过滤器AFR2000	1	
	消声器PT1/8	消声器PT1/8	2	
	直通PC802	直通PC802	1	
	节流阀PSL4-01	节流阀PSL4-01	2	
	电磁阀4V110 06B	电磁阀4V110 06B	1	
	直通PC4-M5	直通PC4-M5	1	
	ABB0102	双外螺纹直通接头	1	
	0785 170160	橡皮按钮(硅胶)	1	
	倒回针线路板组件	倒回针线路板组件	1	
	不锈钢R型线夹R8	不锈钢R型线夹R8	1	
	黄色气枪	黄色气枪	1	
	气枪气管+接头	气枪气管+接头	1	
	GB/T 70.1 M3×6	杯头内六角螺丝M3×6	4	GB/T 896 φ6 φ6半圆卡 1
	GB/T 70.1 M3×8	杯头内六角螺丝M3×8	3	平垫M4 平垫M4 6
	GB/T 70.1 M4×8	杯头内六角螺丝M4×8	2	垫片M5 垫片M5 4
	GB/T 70.1 M4×10	杯头内六角螺丝M4×10	5	垫片M6 垫片M6 3
	GB/T 70.1 M4×14	杯头内六角螺丝M4×14	2	厚垫片M6 厚垫片M6 1
	GB/T 70.1 M4×22	杯头内六角螺丝M4×22	2	大垫片M6 大垫片M6 1
	GB/T 70.1 M4×25	杯头内六角螺丝M4×25	1	螺母M5 螺母M5 2
	GB/T 70.1 M4×25	不锈钢杯头内六角螺丝M4×25	2	螺母M6 螺母M6 1
	GB/T 70.1 M5×10	杯头内六角螺丝M5×10	4	
	GB/T 70.1 M5×12	杯头内六角螺丝M5×12	4	
	GB/T 70.1 M5×16	杯头内六角螺丝M5×16	2	
	GB/T 70.1 M6×10	杯头内六角螺丝M6×10	3	
	GB/T 70.1 M6×16	杯头内六角螺丝M6×16	2	
	GB/T 70.1 M6×20	杯头内六角螺丝M6×20	2	
	GB/T 70.2 M4×8	半圆头内六角螺丝M4×8	1	
	GB/T 70.2 M4×8	不锈钢半圆头内六角螺丝M4×8	4	
	GB/T 70.2 M5×10	半圆头内六角螺丝M5×10	2	
	GB/T 70.3 M4×8	沉头内六角螺丝M4×8	4	
	GB/T 77 M5×4	内六角平端紧定螺钉M5×4	4	
	GB/T 77 M5×6	内六角平端紧定螺钉M5×6	2	

# 线架

