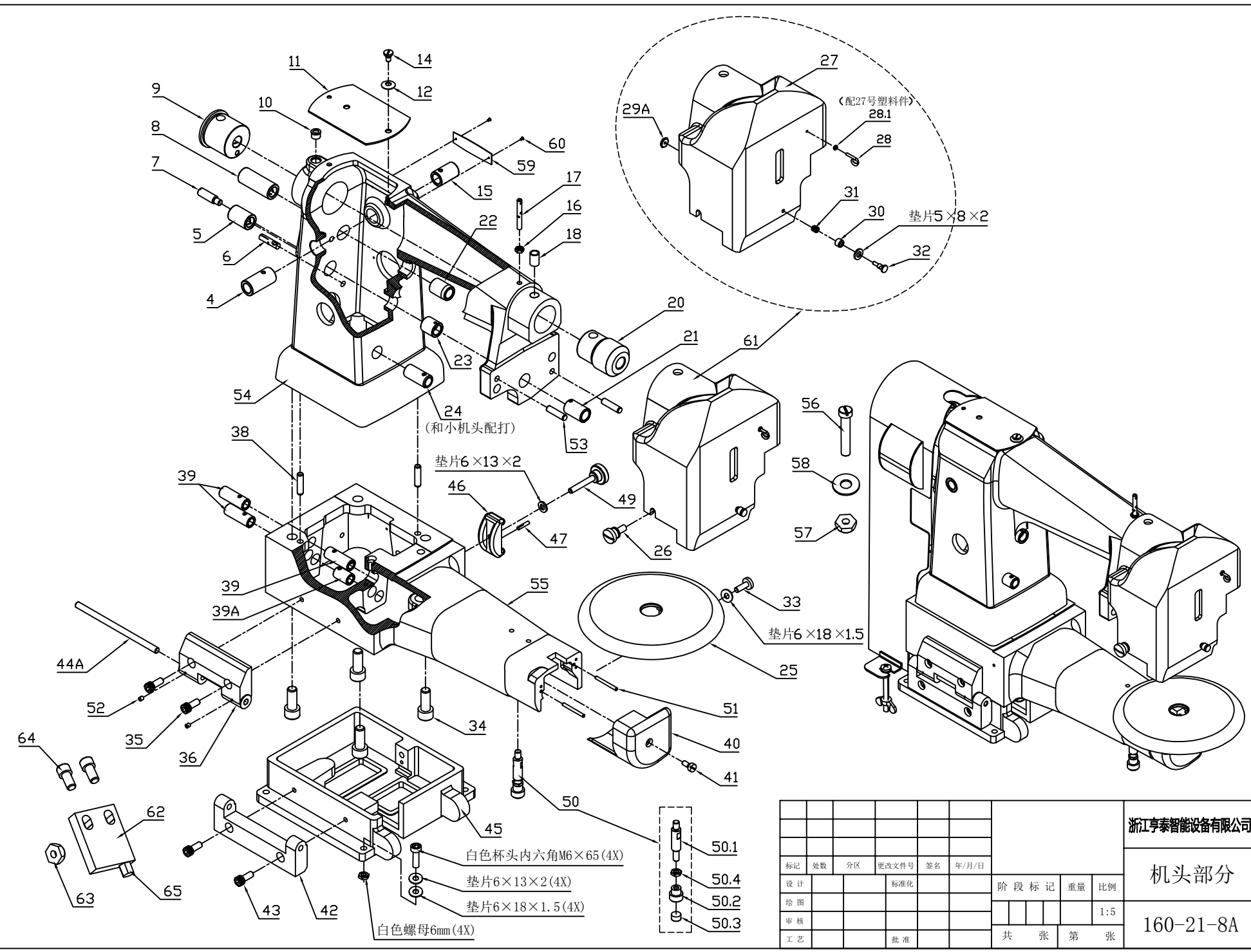


浙江亨泰智能设备有限公司

160-21 示意图



						浙江亨泰智能设备有限公司	
						机头部分	
标记	处数	分区	更改文件号	签名	年/月/日	阶段	标记
设计			标准化			重量	比例
绘图						1:5	
审核						共 张	第 张
工艺			批准				

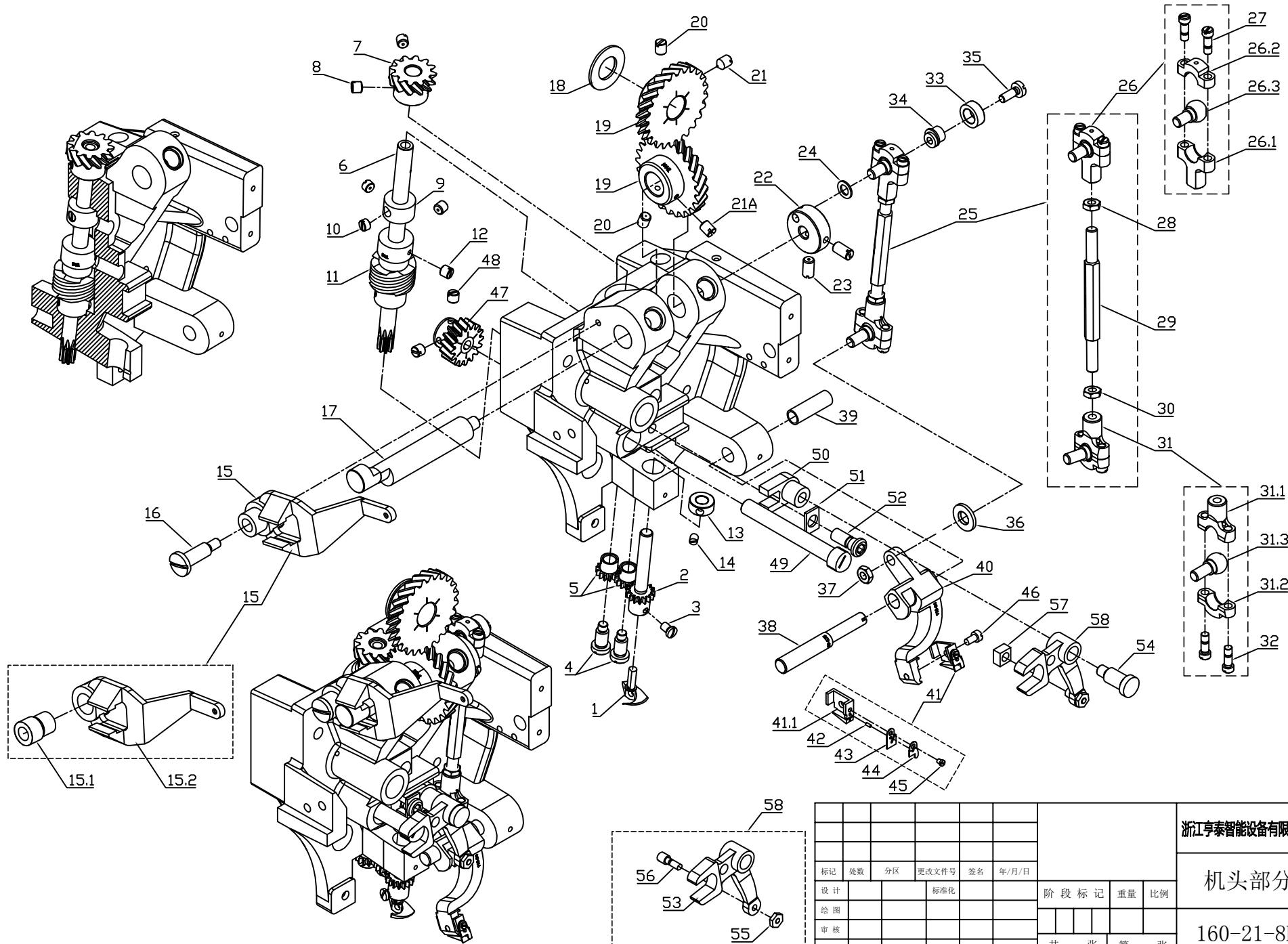
160-21-8A

机头部件

机器型号：160-20 8A

序号	代号	件号	零件名称	数量
4	8A-4	16-323	中间轴左轴套	1
5	8A-5	16-326	止动杆后轴套	1
6	8A-6	22-275	柱塞制动弹簧销	1
7	8A-7	18-979	限位螺钉	1
8	8A-8	16-325	凸轮轴后轴套	1
9	8A-9	16-333	主轴后轴套	1
10	8A-10	125-23	油杯	1
11	8A-11	1219L	顶盖板	1
12	8A-12	1221L	弹簧垫片	1
13	8A-13	1195L	紧定螺钉	1
14	8A-14	1220L	螺钉	1
15	8A-15	16-324	中间轴后轴套	1
16	8A-16	1160L	螺母	1
17	8A-17	41-55	过线钉	1
18	8A-18	61-76	油管	1
19	8A-19	CS320-1/2	紧定螺钉	1
20	8A-20	1196L	主轴前轴套	1
21	8A-21	16-345	止动杆前轴套	1
22	8A-22	16-343	凸轮轴前轴套	1
23	8A-23	16-344	止动杆中轴套	1
24	8A-24	16-338	切刀轴后轴套	1
25	8A-25	4-134	工作面板	1
26	8A-26	854L	螺钉	1
27	8A-27	32-266	机头罩盖	1
28	8A-28	147-10	导线环	1
29A	8A-29A	1311L	螺母	1
30	8A-30	70-77	套	1
31	8A-31	21-381	螺纹缓冲弹簧	1
32	8A-32	17-176	过线螺钉	1
33	8A-33	LS395	螺钉	1
34	8A-34	18-1045	内六角螺钉	4
35	8A-35	18-998	内六角螺钉	2
36	8A-36	50-263L	上机壳铰链支架	1
38	8A-38	22-148	定位销	2
39	8A-39	16-354	柱塞提升杆中间轴轴套	3

序号	代号	件号	零件名称	数量
39A	8A-39A	16-379	柱塞轴前轴套	1
40	8A-40	32-275	机座前盖	1
41	8A-41	CS313	螺钉	1
42	8A-42	50-262	底座铰链支架	1
43	8A-43	18-998	螺钉	2
44A	8A-44A	14-508	铰链支轴	1
45	8A-45	3-91	机壳底座	1
46	8A-46	51-26	底座扣板	1
47	8A-47	22-C214-2	底座锁紧销钉	1
49	8A-49	18-1030	调节螺钉	1
50	8A-50	17-167	圆柱头支撑螺栓	1
51	8A-51	667B-20	螺钉	2
52	8A-52		紧定螺钉	2
53	8A-53		定位销	2
54	8A-54		上机壳	1
55	8A-55		下机壳	1
56	8A-56		螺钉	4
57	8A-57		螺母	4
58	8A-58		垫圈	4
59	8A-59		铭牌	1
60	8A-60		铆钉	2
61	8A-61		机头罩盖组件	1
62	8A-62		气缸	1
63	8A-63		圆头螺母	1
64	8A-64		螺钉	2
65	8A-65		气管接头	1
			垫片	1
			垫片6*13*2	1
			垫片6*18*1.5	1
			垫片5*8*2	1
			垫片6*13*2	4
			垫片6*18*1.5	4
			白色杯头内六角螺丝M6*65	4
			螺母M6	4



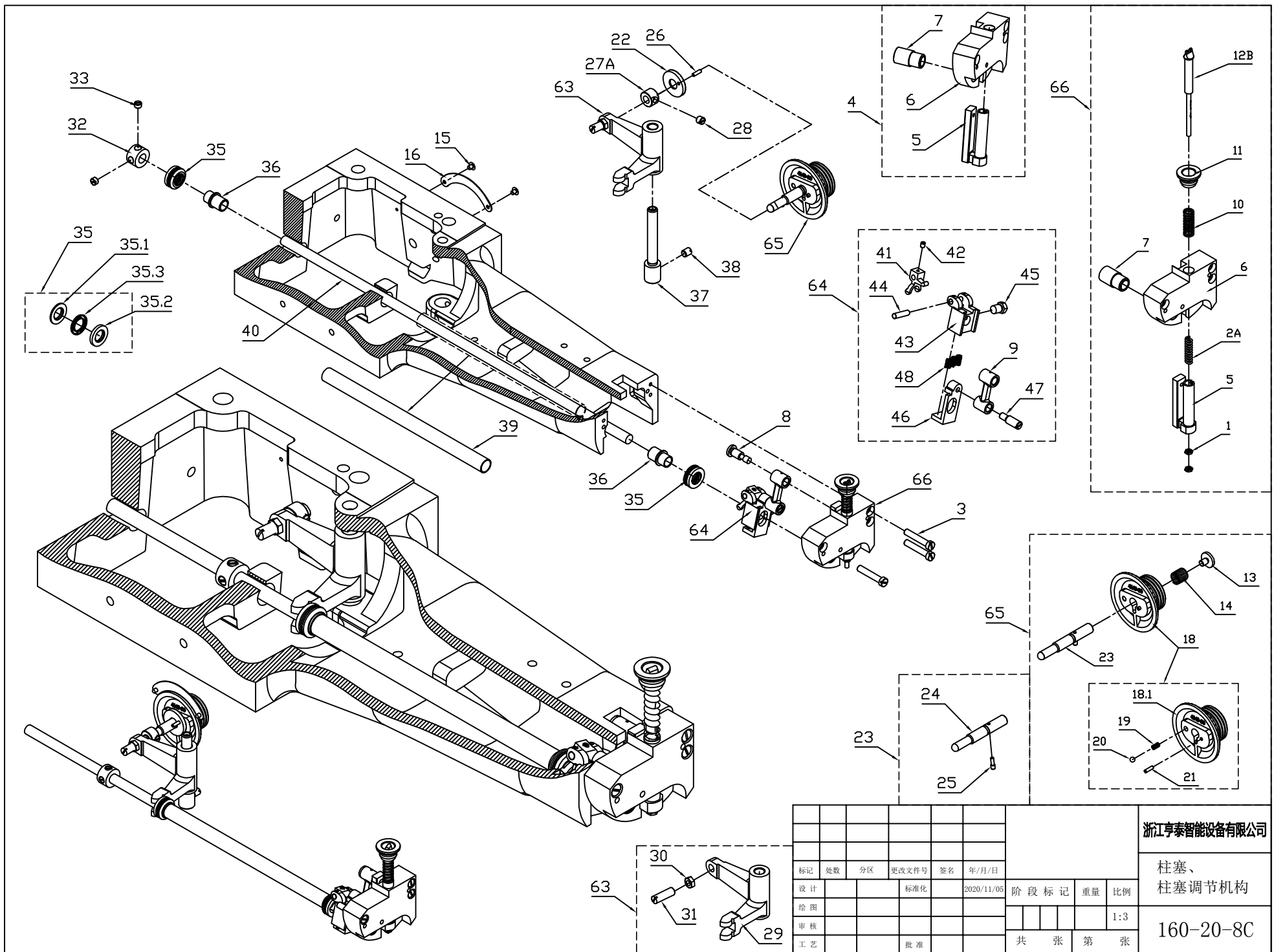
						浙江亨泰智能设备有限公司			
						机头部分			
标记	处数	分区	更改文件号	签名	年/月/日	阶段	标记	重量	比例
设计			标准化						
绘图									
审核									
工艺			批准			共	张	第	张
						160-21-8B			

机头部件

机器型号：160-20 8B

序号	代号	件号	零件名称	数量
1	8B-1	36-19	弯针	1
2	8B-2	27-186	弯针驱动齿轮	1
3	8B-3	18-949	螺钉	1
4	8B-4	18-619	铰链螺钉	2
5	8B-5	27-187	惰轮	2
6	8B-6	14-447	弯针轴	1
7	8B-7	27-188	弯针轴驱动齿轮	1
8	8B-8	1025L	紧定螺钉	2
9	8B-9	1027L	挡圈	2
10	8B-10	1029L	紧定螺钉	4
11	8B-11	1762L	针夹摆动蜗杆	1
12	8B-12	1025L	紧定螺钉	2
13	8B-13	39-95	挡圈	1
14	8B-14	1022L	螺钉	1
15	8B-15	445-366	挑线杆组件	1
16	8B-16	18-994	铰链螺钉	1
17	8B-17	14-448	偏心上轴	1
18	8B-18	40-17	垫圈	1
19	8B-19	1804L	主轴传动齿轮	2
20	8B-20	1005L	紧定螺钉	2
21	8B-21	1203L	螺钉	1
21A	8B-21A	1005L	紧定螺钉	1
22	8B-22	48-154	上轴凸轮	1
23	8B-23	18-624	紧定螺钉	2
24	8B-24	51242M	垫圈	1
25	8B-25	447-128	针夹连杆组件	1
26	8B-26	4124-57	上球形接头组件	1
27	8B-27	18-391	螺钉	2
28	8B-28	1012L	螺母	1
29	8B-29	71-95	杆	1
30	8B-30	869L	螺母	1
31	8B-31	447-23	下球形接头组件	1
32	8B-32	18-391	螺钉	2
33	8B-33	35-26	轴套	1
34	8B-34	70-61	偏心轴套	1
35	8B-35	CS327	螺钉	1
36	8B-36	40-57	塑料垫圈	1
37	8B-37	1012L	螺母	1

序号	代号	件号	零件名称	数量
38	8B-38	17-175	偏心轴	1
39	8B-39	16-382	滑动轴套	1
40	8B-40	118-34	针夹	1
41	8B-41	1432AL	针夹套	1
42	8B-42	1420L	销	1
43	8B-43	41-28	过线片	1
44	8B-44	1016L	拦线板	1
45	8B-45	1036L	螺钉	1
46	8B-46	1014L	螺钉	1
47	8B-47	1763L	针夹摆动涡轮	1
48	8B-48	1025L	紧定螺钉	2
49	8B-49	1718L	针座曲轴B	1
50	8B-50	1717L	调整块	1
51	8B-51	1719L	垫片	1
52	8B-52	18-1094	螺钉	1
53	8B-53	46-146	针夹摆动曲轴	1
54	8B-54	782L	销轴螺钉	1
55	8B-55	1311L	螺母	1
56	8B-56	17-137	针杆摆架滑块螺栓	1
57	8B-57	69-18	针夹摆曲轴滑块	1
58	8B-58		针夹摆动曲轴组件	1



						浙江亨泰智能设备有限公司			
						柱塞、 柱塞调节机构			
标记	处数	分区	更改文件号	签名	年/月/日	阶段	标记	重量	比例
设计			标准化		2020/11/05				1:3
绘图									
审核									
工艺			批准			共	张	第	张

160-20-8C

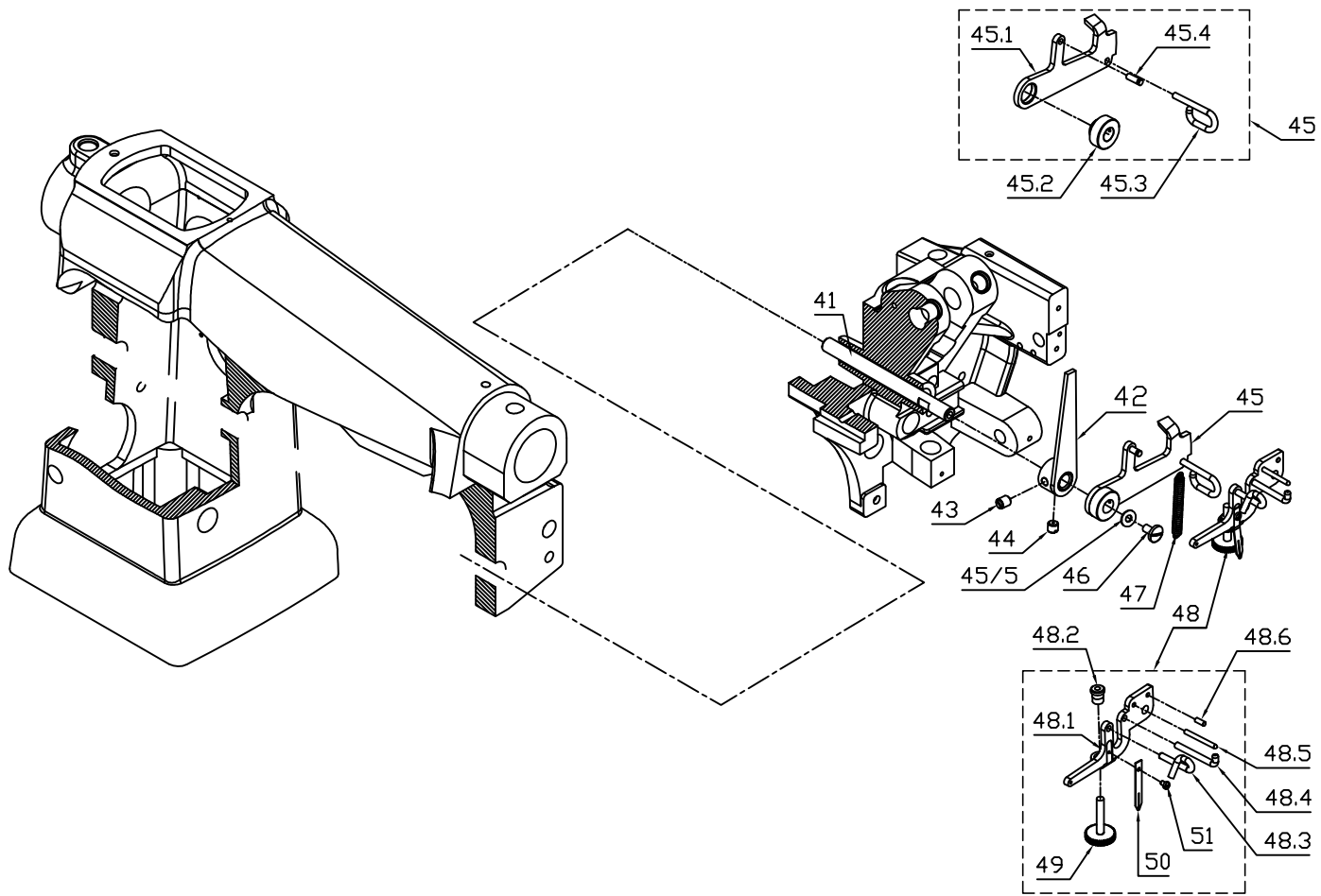
柱塞、柱塞调节机构

机器型号: 160-20 8C

序号	代号	件号	零件名称	数量
1	8C-1	1311L	螺母	2
2	8C-2	21-383	柱塞弹簧	1
3	8C-3	1279L	螺钉	3
4	8C-4	4115-134-2	柱塞轴承块组件	1
5	8C-5	4121-5	柱塞支架筒形合件	1
6	8C-6	115-122	柱塞轴承块	1
7	8C-7	16-352	轴套	1
8	8C-8	1306L	销轴螺钉	1
9	8C-9	1304L	柱塞支架连杆	1
10	8C-10	21-402	布夹弹簧	1
11	8C-11	30-65	布夹	1
12	8C-12	26-173	柱塞	1
13	8C-13	18-1028	螺钉	1
14	8C-14	21-404	弹簧	1
15	8C-15	18-768	铆钉	2
16	8C-16	110-323	方向标牌	1
18	8C-18	4149-30	柱塞调节旋钮合作	1
19	8C-19	21-237	弹簧	1
20	8C-20	79-31	钢球	1
21	8C-21	22-C214-4	销	1
22	8C-22	44-301	齿盘	1
23	8C-23	418-1026	柱塞调节螺杆组件	1
24	8C-24	18-1026	调节螺杆	1
25	8C-25	22-296	销	1
26	8C-26	22-C214-4	限位销	1
27	8C-27	1173L	挡圈	1
28	8C-28	1137L	紧定螺钉	1
29	8C-29	48-166	大柱塞调节曲拐	1
30	8C-30	20-34	螺母	1
31	8C-31	1192L	推杆螺钉	1
32	8C-32	1027L	挡圈	1
33	8C-33	1029L	紧定螺钉	2
☆34	8C-34	478-11	球轴承组件	1
35	8C-35	478-23	球轴承组件	2
36	8C-36	16-366	曲轴轴套	2
37	8C-37	14-472	柱塞调节轴	1
38	8C-38	1005L	紧定螺钉	1
39	8C-39	61-82	切刀轴	1

序号	代号	件号	零件名称	数量
40	8C-40	14-446	拔线轴	1
41	8C-41	48-165	柱塞调节小曲拐	1
42	8C-42	18-416	螺钉	1
43	8C-43	115-139	柱塞调节座	1
44	8C-44	22-297	圆柱销	1
45	8C-45	1298L	螺钉	1
46	8C-46	48-168	柱塞曲拐	1
47	8C-47	18-1027	销轴螺钉	1
48	8C-48	21-403	柱塞曲拐弹簧	3
63	8C-63		柱塞调节旋钮组件	1
64	8C-64		调节柱塞组件	1
65	8C-65		柱塞调节旋钮组件	1
66	8C-66		调节柱塞组件	1

☆ 不用在新机



							浙江亨泰智能设备有限公司		
							刹车、针距调节、拉线部分		
标记	处数	分区	更改文件号	签名	年/月/日	阶段	标记	重量	比例
设计			标准化		2020/11/05				1:3
绘图									
审核									
工艺			批准			共	张	第	张

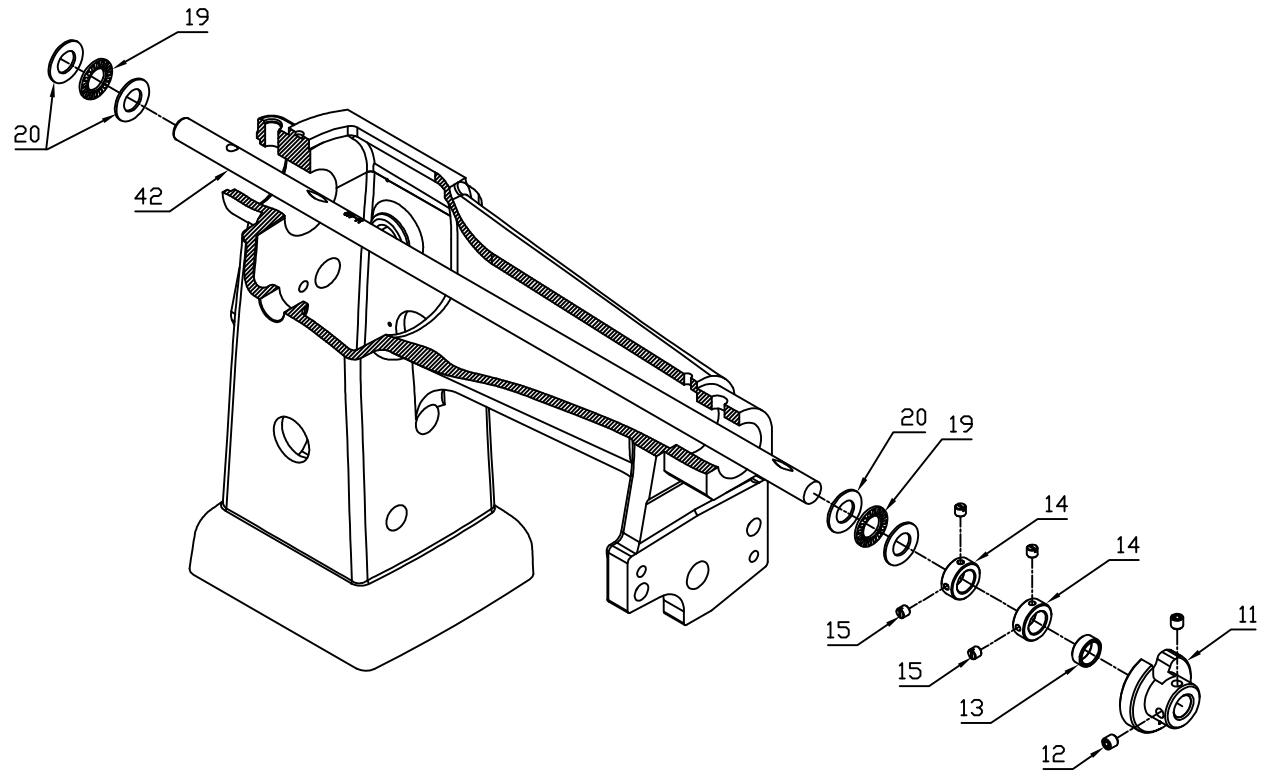
160-21-8D

刹车、针距调节、拉线部件

机器型号: 160-20 8D

序号	代号	件号	零件名称	数量
41	8D-41	14-466	拉线杆轴	1
42	8D-42	445-397	拉线柱塞操纵杆组件	1
43	8D-43	1005L	紧定螺钉	1
44	8D-44	1025L	紧定螺钉	1
45	8D-45	445-398	拉线杆组件	1
45/5	8D-45-5		垫片	1
46	8D-46	1329L-1/2	螺钉	1
47	8D-47	21-390	松线杆弹簧	1
48	8D-48	499-325	松线销支座组件	1

序号	代号	件号	零件名称	数量
----	----	----	------	----



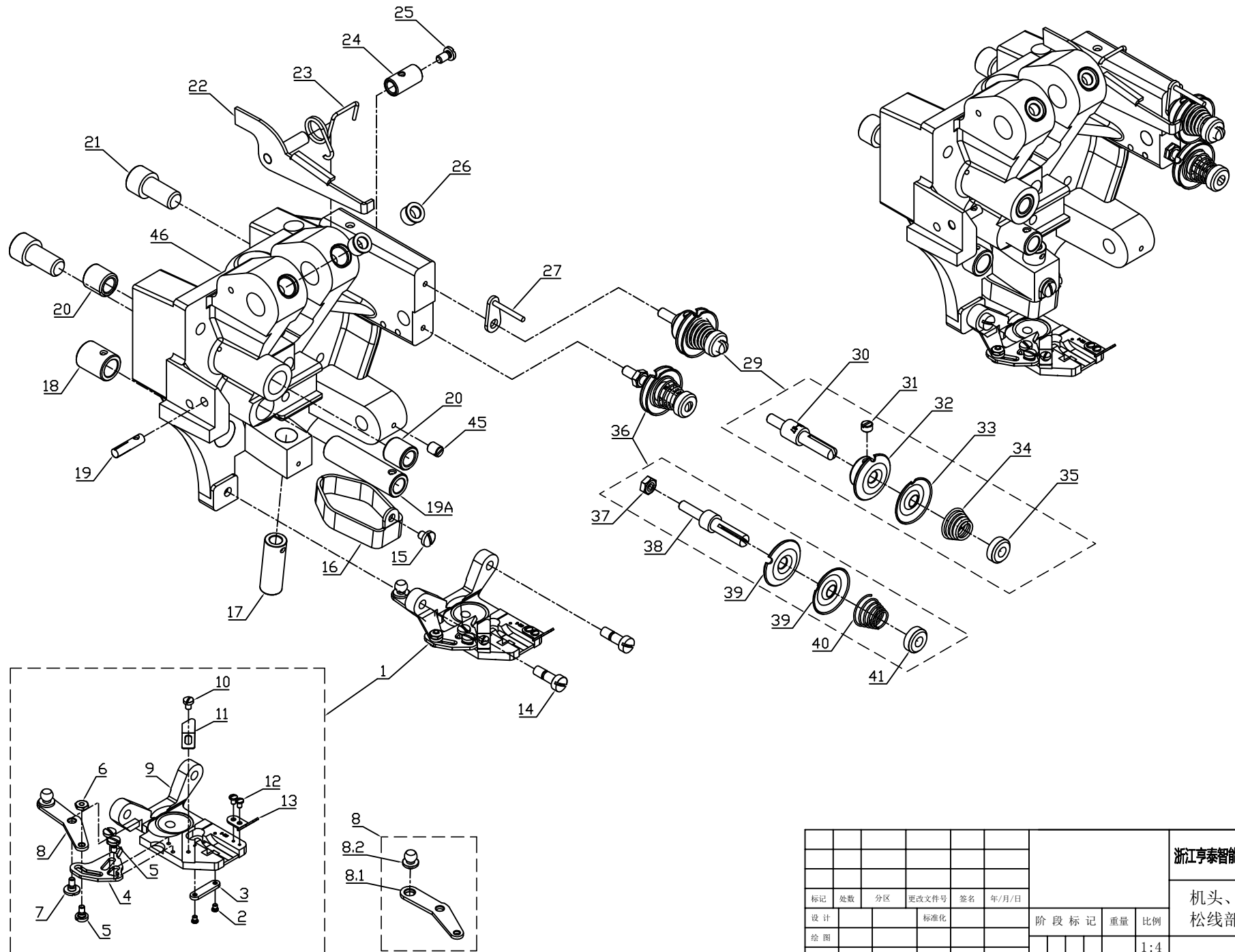
						浙江亨泰智能设备有限公司			
						主轴、上轮、 刹车装置			
标记	处数	分区	更改文件号	签名	年/月/日	阶段	标记	重量	比例
设计			标准化		2020/11/05				1:3
绘图									
审核									
工艺			批准			共	张	第	张
						160-21-8E			

主轴、上轮、刹车装置

机器型号: 160-20 8E

序号	代号	件号	零件名称	数量
11	8E-11	34-59	柱塞凸轮	1
12	8E-12	18-730	紧定螺钉	2
13	8E-13	36-30	垫圈	1
14	8E-14	39-92	挡圈	2
15	8E-15	1025L	紧定螺钉	4
19	8E-19	478-8	球轴承	2
20	8E-20	40-135	轴承垫片	4
24	8E-42	14-442	主轴	1

序号	代号	件号	零件名称	数量
----	----	----	------	----



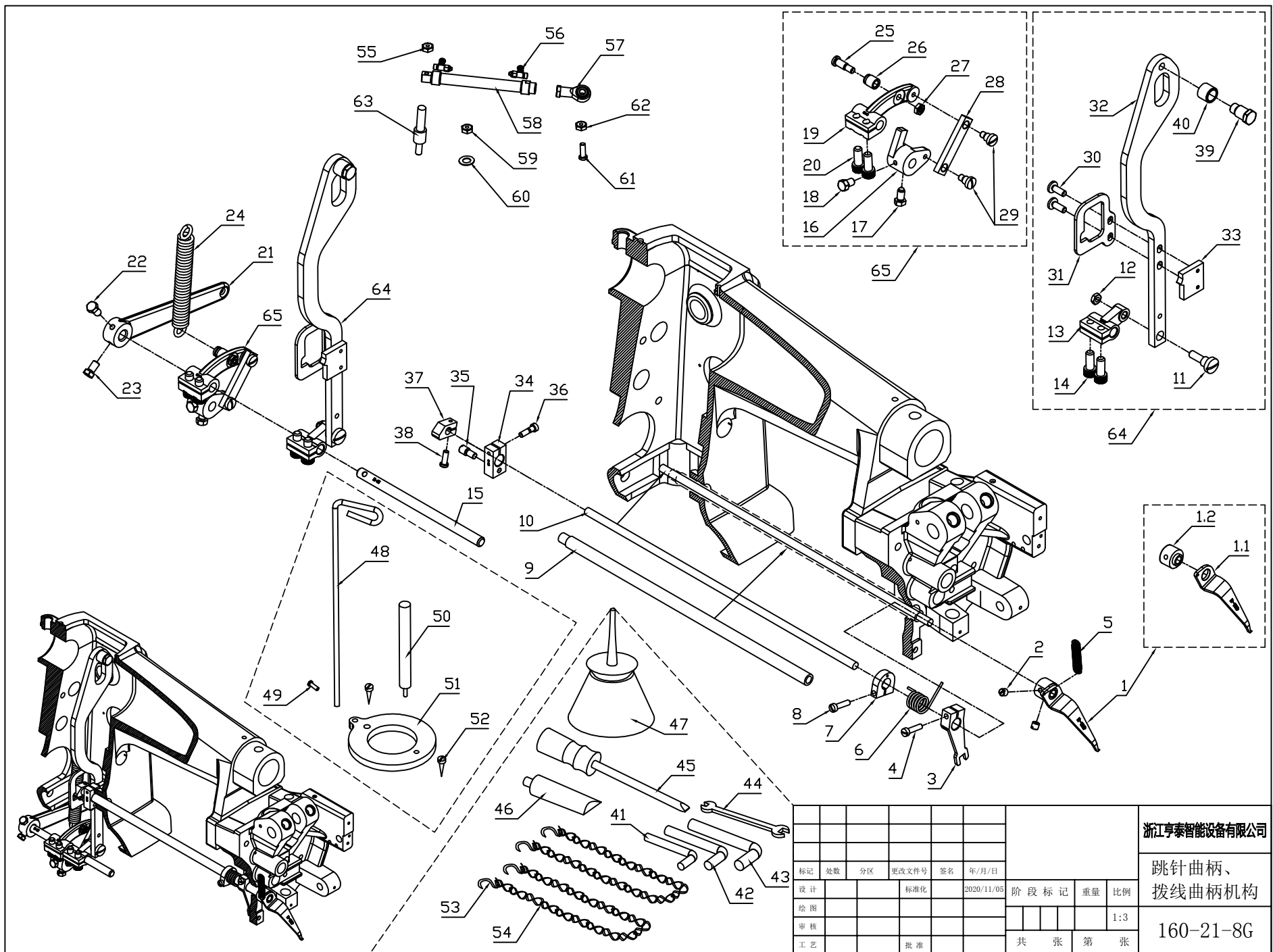
							浙江亨泰智能设备有限公司		
							机头、压脚、 松线部分		
标记	处数	分区	更改文件号	签名	年/月/日	阶段	标记	重量	比例
设计			标准化						1:4
绘图									
审核									
工艺			批准			共	张	第	张
							160-21-8F		

机头、压脚、松线部件

机器型号：160-20 8F

序号	代号	件号	零件名称	数量
1	8F-1	405-555	压脚组件	1
2	8F-2	18-983	螺钉	2
3	8F-3	6-65	导针板	1
4	8F-4	119-85	剪刀	1
5	8F-5	18-1007	螺钉	3
6	8F-6	20-13	螺母	1
7	8F-7	18-980	螺钉	1
8	8F-8	445-399	剪线器运转杆	1
9	8F-9	5-555	固定压脚	1
10	8F-10	1351L	螺钉	1
11	8F-11	119-76	下剪刀	1
12	8F-12	18-621	螺钉	2
13	8F-13	8-130	护针板	1
14	8F-14	1073L	螺钉	2
15	8F-15	CS337	护罩螺钉	1
16	8F-16	32-233	弯针齿轮罩壳	1
17	8F-17	16-328	弯针传动轴轴套	1
18	8F-18	16-337	切刀轴前轴套	1
19	8F-19	22-274	拔线钩弹簧销	1
19A	8F-19A	LS201	针座曲轴轴套	1
20	8F-20	16-346	拉线杆轴轴套	2
21	8F-21	18-1045	内六角螺钉	2
22	8F-22	445-367	松线杆组件	1
23	8F-23	21-349	扭簧	1
24	8F-24	16-264	松线轴套	1
25	8F-25	810L	螺钉	1
26	8F-26	125-23	油杯	2
27	8F-27	4137-127	限位销合件	1
29	8F-29	468-25	夹线轴组件	1
30	8F-30	68-27	夹线螺杆	1
31	8F-31	1029L	紧定螺钉	1
32	8F-32	444-282	夹线板组件	1
33	8F-33	1183L	夹线板	1
34	8F-34	1132SL	夹线簧	1
35	8F-35	20-60	调整螺母	1
36	8F-36	468-26	夹线螺杆组件	1
37	8F-37	1160L	螺母	1

序号	代号	件号	零件名称	数量
38	8F-38	68-28	夹线螺杆	1
39	8F-39	1183L	夹线板	2
40	8F-40	21-284	夹线簧	1
41	8F-41	20-60	调整螺母	1
45	8F-45	1005L	紧定螺钉	1
46	8F-46		上机壳支架	1



标记	处数	分区	更改文件号	签名	年/月/日
设计			标准化		2020/11/05
绘图					
审核					
工艺			批准		

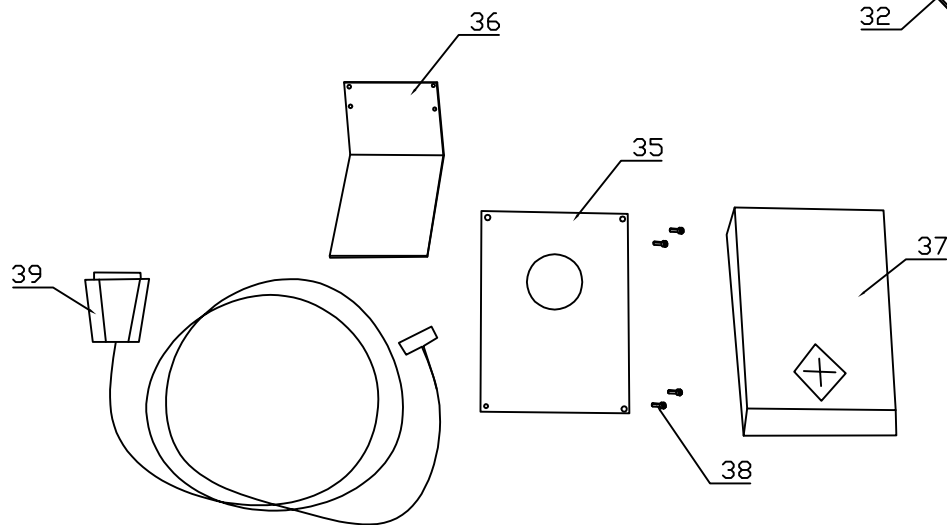
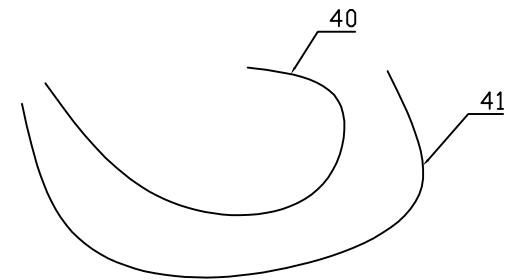
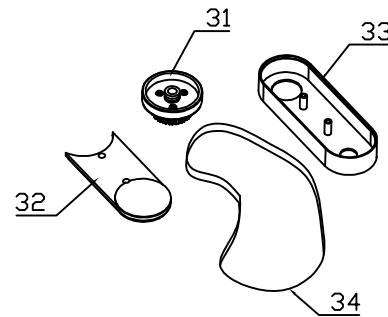
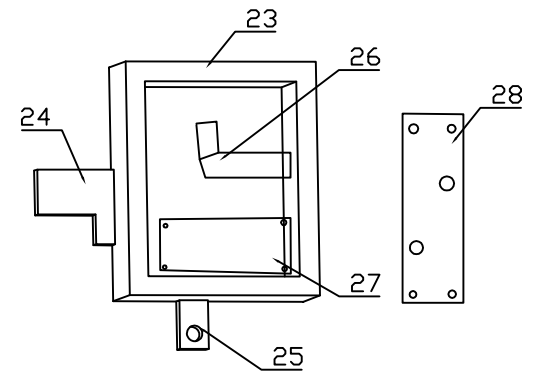
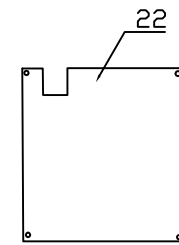
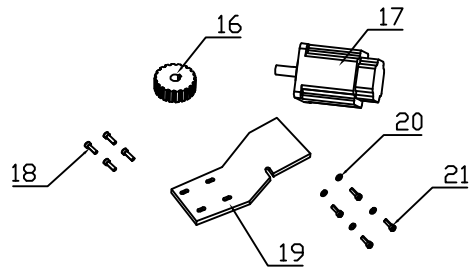
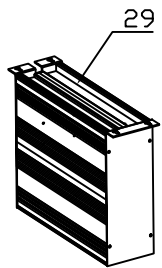
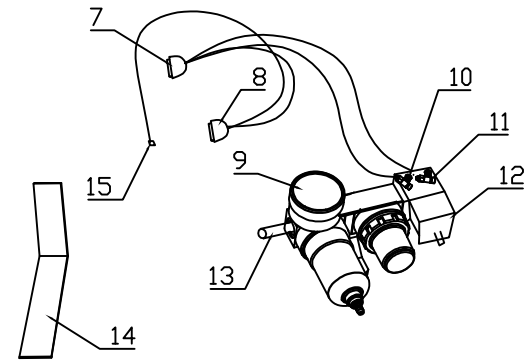
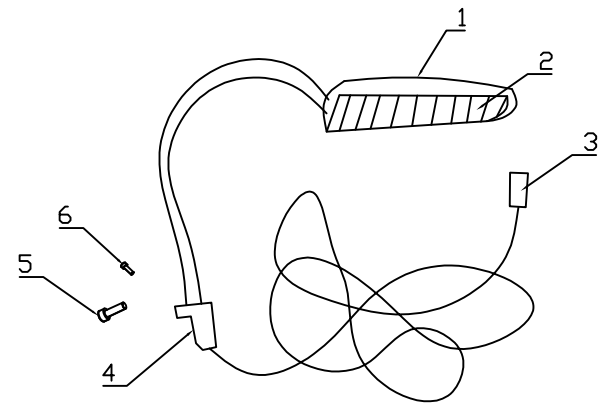
浙江亨泰智能设备有限公司
跳针曲柄、
拨线曲柄机构
160-21-8G
共 张 第 张
比例 1:3

跳针曲柄、拔线曲柄机构、附件

机器型号: 160-20 8G

序号	代号	件号	零件名称	数量
1	8G-1	4122-41	拔线曲柄合件	1
2	8G-2	1025L	紧定螺钉	2
3	8G-3	48-156	修正杆传动曲柄	1
4	8G-4	18-40	螺钉	1
5	8G-5	21-319	支座弹簧	1
6	8G-6	21-380	扭簧	1
7	8G-7	30-64	修剪弹簧夹	1
8	8G-8	18-40	螺钉	1
9	8G-9	14-459	切刀轴	1
10	8G-10	14-460	拔线轴	1
11	8G-11	18-990	轴肩支撑螺钉	1
12	8G-12	1012L	螺母	1
13	8G-13	18-160	柱塞调节曲柄	1
14	8G-14	18-998	螺钉	2
15	8G-15	14-461	提升杆中间轴	1
16	8G-16	48-146	跳针曲柄	1
17	8G-17	18-690	止动螺钉	1
18	8G-18	18-493	螺钉	1
19	8G-19	48-159	曲柄	1
20	8G-20	18-998	螺钉	2
21	8G-21	45-364	剪线拉杆	1
22	8G-22	18-690	止动螺钉	1
23	8G-23	1333L	止动螺钉	1
24	8G-24	21-206	柱塞复位弹簧	1
25	8G-25	18-408	销轴螺钉	1
26	8G-26	35-24	弹簧螺钉销套	1
27	8G-27	1160L	螺母	1
28	8G-28	46-137	曲柄连杆	1
29	8G-29	18-688	螺钉	1
30	8G-30	FP505	螺钉	1
31	8G-31	110-375	拔线凸轮板	1
32	8G-32	47-127	连杆板	1
33	8G-33	34-64	自动剪线凸轮	1
34	8G-34	48-163	剪线传动块	1
35	8G-35	18-901	螺钉	1
36	8G-36	18-375	夹紧螺钉	1
37	8G-37	48-172	拔线传动块	1

序号	代号	件号	零件名称	数量
38	8G-38	1750L	夹紧螺钉	1
39	8G-39	18-991	螺钉	1
40	8G-40	35-29	滚子	1
41	8G-41	WR56	“8/1”“六角匙”	1
42	8G-42	WR57	“5/32”“六角匙”	1
43	8G-43	WR58	“3/16”“六角匙”	1
44	8G-44	1405L	双头扳手	1
45	8G-45	21201	螺丝批	1
46	8G-46	28604P	油脂管	1
47	8G-47	413	油罐	1
48	8G-48		过线架	1
49	8G-49		过线架螺钉	1
50	8G-50		线轴销	1
51	8G-51		线座	1
52	8G-52		木螺丝	2
53	8G-53		“S”钩	4
54	8G-54		脚踏板链条	2
55	8G-55		螺帽	1
56	8G-56		接头	2
57	8G-57		万向节	1
58	8G-58		气缸	1
59	8G-59		螺帽	1
60	8G-60		垫片	1
61	8G-61		螺丝	1
62	8G-62		螺帽	1
63	8G-63		气缸支架	1
64	8G-64		拔线连杆组件	1
65	8G-65		跳针曲柄组件	1



							浙江亨泰智能设备有限公司		
							电气部件		
标记	处数	分区	更改文件号	签名	年月/日	阶段	标记	重量	比例
设计			标准化		2020/11/05				1:3
绘图									
审核									
工艺			批准			共	张	第	张
							160-21-8H		

电气部件

机器型号：160-20 8H

序号	代号	件号	零件名称	数量
1	8H-1		灯壳	1
2	8H-2		灯线路板	1
3	8H-3		接头	1
4	8H-4		灯座	1
5	8H-5		螺钉	1
6	8H-6		螺钉	1
7	8H-7		接头	1
8	8H-8		接头	1
9	8H-9		气压表	1
10	8H-10		接头	2
11	8H-11		接头	1
12	8H-12		电磁阀	1
13	8H-13		接头	1
14	8H-14		支架	1
15	8H-15		接头	1
16	8H-16		同步轮	1
17	8H-17		电机	1
18	8H-18		螺钉	4
19	8H-19		支架	1
20	8H-20		螺帽	4
21	8H-21		螺钉	4
22	8G-22		开关盖	1
23	8H-23		开关外壳	1
24	8H-24		支架	1
25	8H-25		拉杆	1
26	8H-26		启动杆	1
27	8H-27		启动线路板	1
28	8H-28		支架	1
29	8H-29		步进电机控制箱	1
31	8H-31		手轮	1
32	8H-32		皮带壳	1
33	8H-33		皮带壳	1
34	8H-34		皮带	1
35	8H-35		支架	1
36	8H-36		支架	1
37	8H-37		显示器	1

序号	代号	件号	零件名称	数量
38	8H-38		螺钉	1
39	8H-39		电线	1
40	8H-40		Φ4气管	1
41	8H-41		Φ6气管	2